

# MELSERVO

**Серводвигатели и сервоусилители**

**Руководство по эксплуатации**

**MR-J2S-A**



# Примечания к руководству

Приведенная в настоящем руководстве текстовая и графическая информация, диаграммы и примеры даны исключительно для объяснения правил установки, управления и эксплуатации серводвигателей и сервоусилителей серии MELSERVO J2-Super.

При возникновении любых вопросов по установке и эксплуатации описанных в настоящем руководстве приборов необходимо незамедлительно обратиться в службу технической поддержки либо к официальному дилеру (смотри последнюю страницу)

Всю актуальную информацию, а также ответы на часто задаваемые вопросы можно получить по адресу в Интернете [www.mitsubishi-automation.de](http://www.mitsubishi-automation.de).

Компания MITSUBISHI ELECTRIC EUROPE B.V. оставляет за собой право на внесение в любой момент технических изменений в настоящее руководство без предварительного уведомления.

© 07/2004



# Указания по безопасности

## Общие указания по безопасности

### Общее указание

Настоящее руководство ориентировано исключительно на профессиональных, квалифицированных электриков, ознакомленных с нормами по технике безопасности при работе с приводной и автоматизированной техникой. Любые работы по проектированию, установке, пуску, техническому обслуживанию и испытаниям приборов должны производиться только квалифицированным электротехническим персоналом, ознакомленным с нормами по технике безопасности при обслуживании приводной и автоматизированной техники.

### Использование оборудования по назначению

Приборы серии MELSERVO могут использоваться только в областях, указанных в настоящем руководстве. Необходимо также следить за соблюдением всех приведенных в настоящем руководстве технических параметров. Запрещается использование дополнительных и расширительных модулей, не входящих в список рекомендуемого для применения компанией MITSUBISHI ELECTRIC EUROPE B.V. дополнительного оборудования.

Любое отличное от перечисленного использование и применение считается противоречащим инструкциям по эксплуатации.

### Правила по технике безопасности

При выполнении любых работ по проектированию, установке, пуску, техническому обслуживанию и испытанию приборов необходимо соблюдать действующие для каждого конкретного случая правила по технике безопасности и предотвращению производственных травм.

Особое внимание следует уделить следующим инструкциям по безопасности (список может дополняться):

- Инструкции VDE
  - VDE 0100  
Положения по установке силовых электроустановок с номинальным напряжением до 1000 V
  - VDE 0105  
Эксплуатация силовых электроустановок
  - VDE 0113  
Безопасность машинного оборудования, электроузлов машинного оборудования
  - VDE 0160  
Оборудование силовых электроустановок электронными приборами
- Правила противопожарной защиты
- Инструкции по предотвращению травм на производстве
  - VBG №. 4: Электрические установки и оборудование к ним
- Директива по эксплуатации низковольтного оборудования

Специальные указания по работе с настоящим руководством

Отдельные специальные указания имеют следующее значение:

**Р****ОПАСНОСТЬ:**

означает, что существует опасность для жизни и здоровья пользователей в случае несоблюдения соответствующих правил техники безопасности.

**Е****ВНИМАНИЕ:**

означает предупреждение о возможности повреждения оборудования, порчи других материальных ценностей, а также неправильности настроек при несоблюдении соответствующих правил техники безопасности.

**УКАЗАНИЕ**

означает, что неверное использование может привести к неправильной работе сервоусилителя или серводвигателя. Однако при этом отсутствует опасность для здоровья пользователя, равно как и опасность повреждения прибора либо прочего оборудования.

Данное предупреждение указывает на возможность альтернативной настройки параметров, альтернативной функции, альтернативного использования либо информирует о возможности использования дополнительного оборудования и расширительных модулей.

### Соответствие директивам ЕС

Директивы ЕС имеют целью обеспечение беспрепятственного сбыта произведенной продукции в рамках ЕС. Документальное закрепление основных правил техники безопасности в рамках директив ЕС позволило устранить все технические барьеры в торговле между странами-участницами ЕС. Основанием для обеспечения соблюдения фундаментальных требований по технике безопасности и присвоения знака CE являются директива по машинному оборудованию (действует с января 1995 г.), директива об электромагнитной совместимости EMV (действует с января 1996 г.) а также директива по низковольтному оборудованию (действует с января 1997 г.)

Соответствие директивам ЕС подтверждается выдачей соответствующего сертификата соответствия, а также нанесением знака CE на сам продукт, его упаковку либо указание информации о нем в руководстве по эксплуатации.

Выше перечисленные директивы действуют в отношении целых систем и аппаратных модулей, но не их отдельных компонентов, если только данные компоненты не обладают возможностью прямого функционального применения для их конечного пользователя. По причине того, что монтаж сервоусилителя производится в комплекте с серводвигателем, блоком управления и прочими механическими узлами с тем, чтобы иметь возможность использоваться конечным пользователем по назначению, сервоусилитель не обладает данной функцией. По этой же причине он может быть классифицирован как сложный прибор, не требующий выдачи сертификата соответствия либо присвоения знака CE. Данное положение подтверждается Европейским союзом производителей электронной приводной техники и электрических машин CEMEP.

Тем не менее в соответствии с директивой по низковольтному оборудованию сервоусилители удовлетворяют всем требованиям, необходимым для присвоения знака CE для машин или комплектующих изделий, в которых используется сервоусилитель. В целях обеспечения соответствия требованиям директивы EMV компанией MITSUBISHI ELECTRIC был выпущен сборник „EMC INSTALLATION GUIDE-LINES“ (Артикул №: 103944), в котором описаны правила установки сервоусилителя, конструкционный принцип распределительного шкафа и прочие виды монтажных работ. Для получения данного сборника следует обратиться к официальному дилеру компании MITSUBISHI ELECTRIC.

## Специальные указания по безопасности

Следующие указания об опасности следует понимать как инструкции общего характера, действующие при использовании сервоприводов в комбинации с другими приборами. При проведении работ по проектированию, установке и эксплуатации электротехнического оборудования соблюдение данных инструкций является обязательным

### Специальные указания для пользователей

# Р

#### ОПАСНОСТЬ:

- Следует соблюдать все правила по технике безопасности и инструкции по предотвращению производственных травм, действующие при использовании оборудования в специальных целях. Установка, электромонтаж и вскрытие узлов, компонентов и приборов должны производиться в обесточенном состоянии.
- Перед установкой, проведением электромонтажа и вскрытием узлов, компонентов и приборов необходимо предварительно обесточить прибор и подождать по крайней мере 10 минут. Перед тем, как прикоснуться к прибору, следует при помощи вольтметра убедиться в отсутствии остаточного напряжения в конденсаторах и др. деталях прибора.
- Запрещается прикасаться к сервоусилителю, серводвигателю либо, поставляемому опционально, тормозному устройству во время работы, либо непосредственно после ее завершения. Детали прибора подвержены сильному нагреванию и могут стать причиной ожогов.
- Узлы, компоненты и приборы должны устанавливаться в надлежащим образом изолированном корпусе, оборудованном необходимыми защитными и предохранительными устройствами.
- Приборы со стационарным сетевым подключением должны быть оборудованы многополюсным сетевым разъединителем либо встроенными в корпус предохранителями.
- Сервоусилитель и серводвигатель должны быть надлежащим образом заземлены.
- Необходимо регулярно проверять токопроводящие соединительные кабели и провода на наличие повреждений изоляции и обрывов. В случае обнаружения повреждения электропроводки следует незамедлительно обесточить прибор и произвести замену поврежденного сегмента проводки.
- Перед вводом оборудования в эксплуатацию следует проверить, соответствует ли допустимый диапазон номинального напряжения напряжению местной сети.
- В соответствии с нормой VDE 0113 все аварийные выключатели должны оставаться работоспособными во всех режимах работы сервопривода. Разблокировка аварийного выключателя не должна стать причиной бесконтрольного повторного запуска системы
- Аварийный выключатель должен быть подключен таким образом, чтобы электромагнитный тормоз мог быть активирован даже во время аварийного выключения.
- Согласно DIN VDE 0664 части 1–3 автоматические выключатели дифференциальной защиты не являются достаточным средством защиты при непрямом соприкосновении с сервоусилителями. Для таких случаев должны приниматься дополнительные, либо другие меры безопасности.

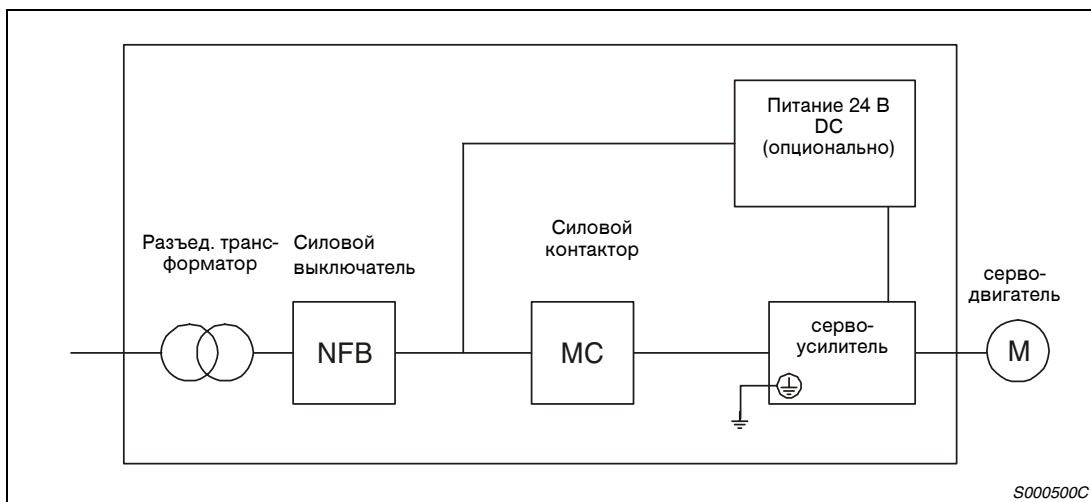


## Специальные указания по безопасности при работе с приборами

**E****ВНИМАНИЕ:**

- При установке сервоусилителей необходимо следить за уровнем выделяемой в процессе эксплуатации теплоты. Для отвода тепла необходимо обеспечить достаточное расстояние между отдельными модулями, а также достаточный уровень вентиляции.
- Запрещается установка сервоусилителей, серводвигателей или, поставляемых опционально, тормозных устройств вблизи легковоспламеняющихся веществ.
- В процессе применения сервоприводов необходимо осуществлять постоянный строгий контроль за соблюдением электрических и физических параметров.
- При возникновении неисправности в сервоусилителе, серводвигателе либо, в поставляемом опционально, тормозном устройстве следует незамедлительно обесточить прибор, так как в противном случае результатом может стать перегрев и самовозгорание прибора.

**Структура**

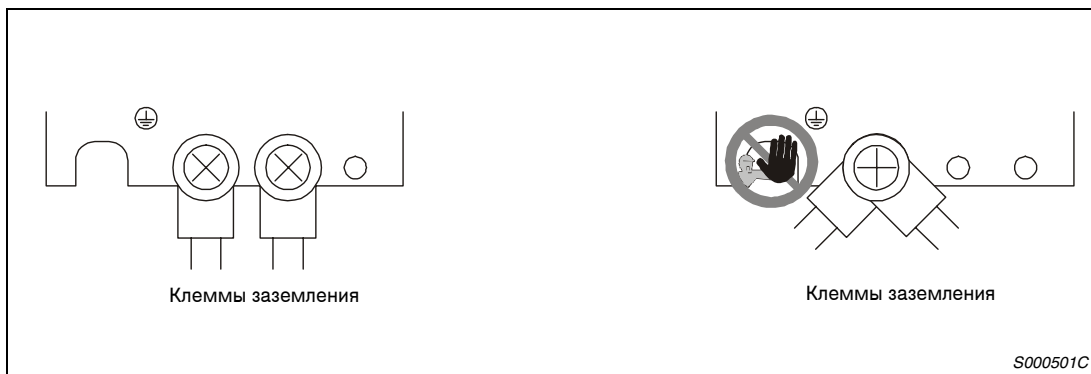


**Окружающие условия**

Разрешается применять сервоусилитель при максимально допустимом уровне загрязнения 2, установленном нормой IEC 664. Поэтому при необходимости сервоусилитель следует устанавливать в распределительном шкафу с классом защиты IP54 (защита от влаги, масла, углеродный примесей, пыли, грязи и т.д.).

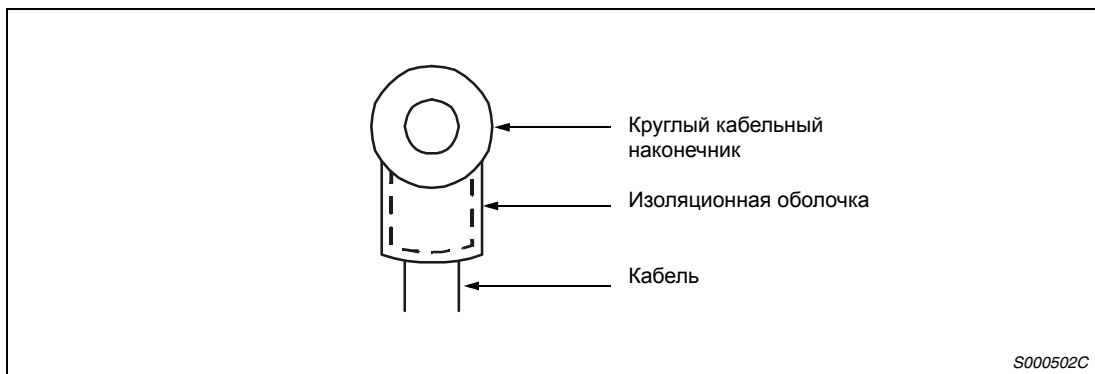
**Защитное заземление**

В целях защиты от электрического удара защитное заземление сервоусилителя следует соединить с выводами заземления распределительного шкафа. При этом запрещается подключать два и более кабелей заземления к одной винтовой клемме.



**Подключение кабеля**

Подключение кабеля производится при помощи круглого кабельного наконечника на клеммных выводах сервоусилителя.



Для подключения серводвигателя следует использовать только предусмотренные для этого соединительные разъемы. Разъемы можно приобрести как дополнительные принадлежности.



Руководство по эксплуатации  
Сервоусилитель MR-J2S-A  
Артикул №.: 158070

<b>Version</b>	<b>Изменения / Дополнения / Исправления</b>
A 07/2004 pdp	–



# Содержание

<b>1</b>	<b>Введение</b>	
1.1	Конструкционные и технические особенности	1-1
1.1.1	Блок-схема	1-2
1.2	Обзор моделей	1-3
1.2.1	Сервоусилитель	1-3
1.2.2	Серводвигатели	1-5
1.3	Установка и снятие передней крышки	1-7
1.4	Элементы управления	1-10
1.4.1	Сервоусилитель	1-10
1.4.2	Серводвигатель	1-14
1.5	Функции	1-15
1.6	Системная конфигурация	1-17
<b>2</b>	<b>Установка</b>	
2.1	Общие условия эксплуатации	2-1
2.1.1	Монтаж сервоусилителя	2-2
2.1.2	Установка серводвигателя	2-4
<b>3</b>	<b>Подключение</b>	
3.1	Подключение сервоусилителя	3-1
3.1.1	Силовой выключатель, предохранители, сил. контакторы и кабели	3-1
3.1.2	Клеммные выводы питающей и контрольной цепи	3-2
3.1.3	Сигнальные провода	3-4
3.1.4	Интерфейсы	3-16
3.2	Серводвигатель	3-22
3.2.1	Подключение серводвигателя	3-22
3.2.2	Подключение привода	3-23
3.3	Внутреннее распределение общих точек цепей управления	3-26
3.4	Заземление	3-27
3.5	Электропитание	3-28

3.6	Схема действий при сообщении об ошибке .....	3-31
3.7	Серводвигатель с электромагнитным тормозом .....	3-32
3.8	Примеры стандартных схем .....	3-35
3.8.1	Схемы для регулирования положения .....	3-35
3.8.2	Схемы для регулирования частоты вращения .....	3-41
3.8.3	Схемы для регулирования крутящего момента .....	3-44

## **4      Функционирование**

4.1	Проверки перед первым включением .....	4-1
4.2	Пуск .....	4-3
4.2.1	Выбор функции регулирования .....	4-3
4.3	Режимы работы и их отображение на дисплее .....	4-4
4.3.1	Структурная схема индикации .....	4-4
4.3.2	Индикация состояния .....	4-5
4.3.3	Индикация диагностической функции .....	4-8
4.3.4	Индикация функции сигнала тревоги .....	4-14
4.3.5	Параметры .....	4-15
4.4	Усиление .....	4-43
4.4.1	Настройка коэффициентов усиления .....	4-43
4.4.2	Настройка коэффициента усиления при помощи спец. ПО .....	4-45
4.4.3	Автонастройка (Auto-Tuning) .....	4-46
4.4.4	Ручная настройка коэффициента усиления .....	4-50
4.4.5	Интерполяция .....	4-53
4.4.6	Различия ф-ций Автонастройки между моделями MR-J2 и MR-J2S. . .	4-54

## **5      Специальные функции**

5.1	Функции фильтрации .....	5-1
5.1.1	Фильтр подавления механических резонансов .....	5-2
5.1.2	Автоматическое подавление вибрации .....	5-4
5.1.3	Фильтр низких частот .....	5-6
5.2	Переключение коэффициентов усиления .....	5-7
5.2.1	Принцип переключения коэффициентов усиления .....	5-10



<b>6</b>	<b>Передача данных</b>	
6.1	Системное устройство	6-1
6.1.1	Передача данных через интерфейс RS422	6-1
6.1.2	Передача данных через интерфейс RS232C	6-2
6.2	Настройка передачи данных	6-3
6.3	Протокол обмена данными	6-4
6.4	Символьные коды	6-6
6.4.1	Коды ошибок	6-8
6.4.2	Контрольный код суммирования	6-8
6.4.3	Время ожидания	6-9
6.4.4	Повторные попытки	6-9
6.4.5	Инициализация	6-10
6.4.6	Пример передачи данных	6-10
6.5	Список команд и номеров данных	6-11
6.5.1	Команды считывания	6-11
6.5.2	Команды записи	6-14
6.6	Подробное объяснение команд	6-16
6.6.1	Обработка данных	6-16
6.6.2	Индикация состояния	6-18
6.6.3	Параметры	6-19
6.6.4	Внешние входные и выходные сигналы	6-21
6.6.5	Блокировка / деблокировка сигнальных клемм (DIO)	6-23
6.6.6	Переключение клемм входных сигналов (тестовый режим)	6-24
6.6.7	Тестовый режим	6-25
6.6.8	Переключение клемм выходных сигналов (принуд. вых. сигнал)	6-29
6.6.9	Список сигналов тревоги	6-30
6.6.10	Текущий сигнал тревоги	6-32
6.6.11	Другие команды	6-34
<b>7</b>	<b>Система абсолютного позиционирования</b>	
7.1	Общее	7-1
7.1.1	Ограничения	7-1
7.1.2	Технические характеристики	7-1
7.1.3	Необходимые составные компоненты	7-2
7.1.4	Обзор системы передачи данных	7-3

<b>8</b>	<b>Дополнительное оборудование</b>	
8.1	Опциональное дополнительное оборудование	8-2
8.1.1	Тормозное сопротивление	8-2
8.1.2	Соединительные кабели	8-7
8.1.3	Распределение клемм на терминалах подключения	8-10
8.2	Специальное дополнительное оборудование	8-12
8.2.1	Трансформаторы	8-12
<b>9</b>	<b>Техническое обслуживание и контроль</b>	
9.1	Контроль	9-1
9.2	Срок эксплуатации	9-1
<b>10</b>	<b>Обнаружение и устранение ошибок</b>	
10.1	Обнаружение ошибок при пуске системы	10-1
10.1.1	Регулирование положения	10-1
10.1.2	Регулирование частоты вращения	10-3
10.1.3	Регулирование крутящего момента	10-4
10.2	Сообщения об ошибках и предупреждения	10-5
10.2.1	Список предупреждений и сообщений об ошибках	10-5
10.2.2	Сообщения об ошибках	10-7
10.2.3	Предупредительные сообщения	10-14
<b>11</b>	<b>Технические характеристики</b>	
11.1	Рабочие характеристики	11-1
11.1.1	Графики нагрузки	11-1
11.1.2	Теряемая мощность сервоусилителя	11-3
11.1.3	Характеристики электромагнитного тормоза	11-4
11.1.4	Торможение сопротивлением	11-6
11.2	Стандартные параметры	11-9
11.2.1	Сервоусилитель	11-9
11.2.2	Серводвигатель	11-10
11.2.3	Характеристики крутящего момента	11-12

---

<b>12</b>	<b>Директивы по электромагнитной совместимости</b>	
12.1	Требования .....	12-1
<b>13</b>	<b>Габаритные размеры</b>	
13.1	Сервоусилители .....	13-1
13.2	Серводвигатели .....	13-7
13.2.1	Серия HC-MFS и HC-KFS .....	13-7
13.2.2	Серия HC-SFS .....	13-10
13.2.3	Серия HC-RFS .....	13-12
13.3	Оptionальное тормозное сопротивление .....	13-14
13.4	Трансформаторы .....	13-17



# 1 Введение

## 1.1 Конструкционные и технические особенности

Сервоусилители MR-J2-Super помимо функциональных возможностей сервоусилителей серии MR-J2 обладают дополнительными техническими и функциональными особенностями.

По умолчанию возможен выбор между режимами регулирования положения, частоты вращения и крутящего момента. Помимо этого существует возможность попеременного переключения между различными режимами регулирования, например регулирование положения/частоты вращения, регулирование частоты вращения/крутящего момента либо регулирование крутящего момента/положения.

Наличие разнообразных функциональных возможностей позволяют использовать сервоусилители MR-J2-Super для выполнения самых разных задач. Данные устройства отлично подходят не только для решения задач по высокоточному позиционированию, а также плавному изменению скорости вращения механизмов станков и промышленных установок, но также могут быть использованы при регулировании натяжения и функциональной настройке ленточных транспортеров.

Встроенный интерфейс RS232C и RS422 позволяет осуществлять последовательное соединение сервоусилителя с персональным компьютером. Благодаря использованию программного обеспечения на платформе ОС Windows существует возможность выполнения таких функций, как настройка параметров, включение тестового режима, вывод на дисплей состояния системы, регулировка усилия и т.д. Автоматическая система управления в реальном времени позволяет осуществлять автоматическую подстройку установленных параметров усилителя под особенности машины.

Все сервоприводы MR-J2-Super серийно укомплектованы энкодером абсолютного значения. При этом разрешение в 131072 импульсов на 1 оборот гарантирует более точную регулировку, чем в моделях серии MR-J2.

Система абсолютного позиционирования в сервоусилителе может быть активирована посредством установки батареи резервного питания. Благодаря функции абсолютного позиционирования после однократной установки контрольной позиции отпадает необходимость повторной настройки данного параметра в случае внезапного отключения электричества либо при возникновении неисправности.

- **Регулирование положения**  
Регулировка частоты вращения и установка направления вращения производится при помощи импульсной цепи до 500 кpps, что позволяет при разрешении энкодера 131072 импульсов/оборот добиваться высокоточного позиционирования.  
Функция сглаживающей фильтрации позволяет после задания команды позиционирования производить плавный и устойчивый пуск, а также остановку машины. В зависимости от выполняемой задачи, для функции сглаживающей фильтрации возможен выбор между двумя режимами.  
Для максимальной токовой защиты силового транзистора главной цепи при резком ускорении/торможении либо при перегрузке сервоусилитель оборудован ограничением крутящего момента. Настройка предельного значения производится через аналоговый вход, либо путем изменения соответствующего параметра.
- **Регулировка частоты вращения**  
Устойчивое регулирование частоты вращения и установка направления вращения осуществляются посредством внешней аналоговой команды для частоты вращения (0–±10 В DC) либо параметрируемой внутренней команды для частоты вращения. При помощи параметрируемой команды можно максимально задать значения для 7 различных скоростей вращения. В зависимости от выбранной команды возможно регулирование времени ускорения/остановки, блокирующей функции после остановки, а также значение установившейся ошибки для аналоговой величины частоты вращения.
- **Регулировка крутящего момента**  
Регулировка крутящего момента производится посредством настройки внешней аналоговой величины крутящего момента (0–±8 В DC) либо параметрируемой внутренней команды для крутящего момента.  
Во избежание появления неисправностей при работе без нагрузки даже для механизмов, зависимых от величины крутящего момента, существует возможность ограничения частоты

вращения (посредством внешнего или внутреннего контроля).

### 1.1.1 Блок-схема

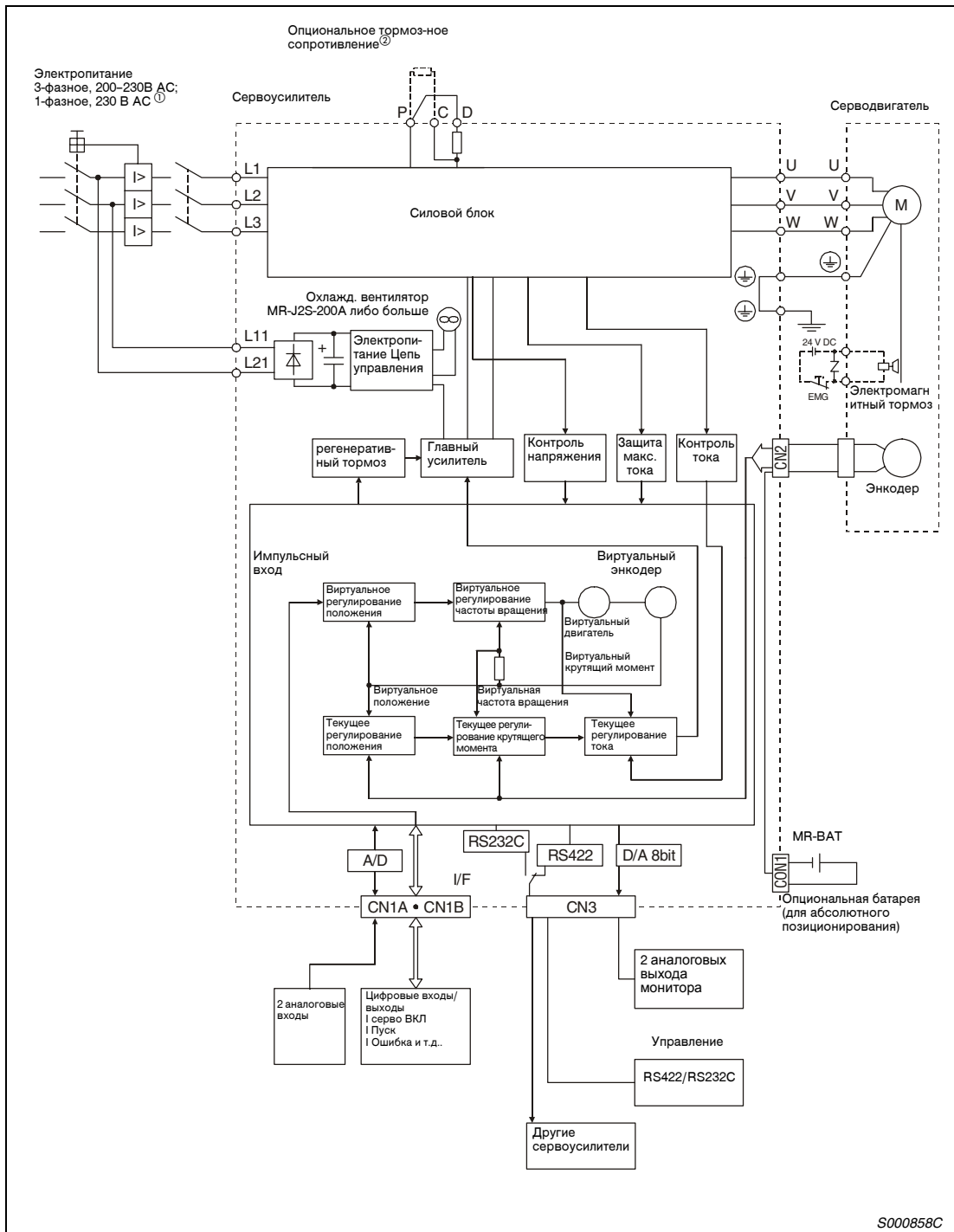


Рис.1-1. Блок-схема сервоусилителя MR-J2-Super

- ① До 750 Вт допускается однофазное подключение. Подробную информацию о подключении электропитания можно найти в разделе 3.5.
- ② При подключении опционального тормозного сопротивления необходимо снять перемычку между клеммами P-D.

## 1.2 Обзор моделей

### 1.2.1 Сервоусилители

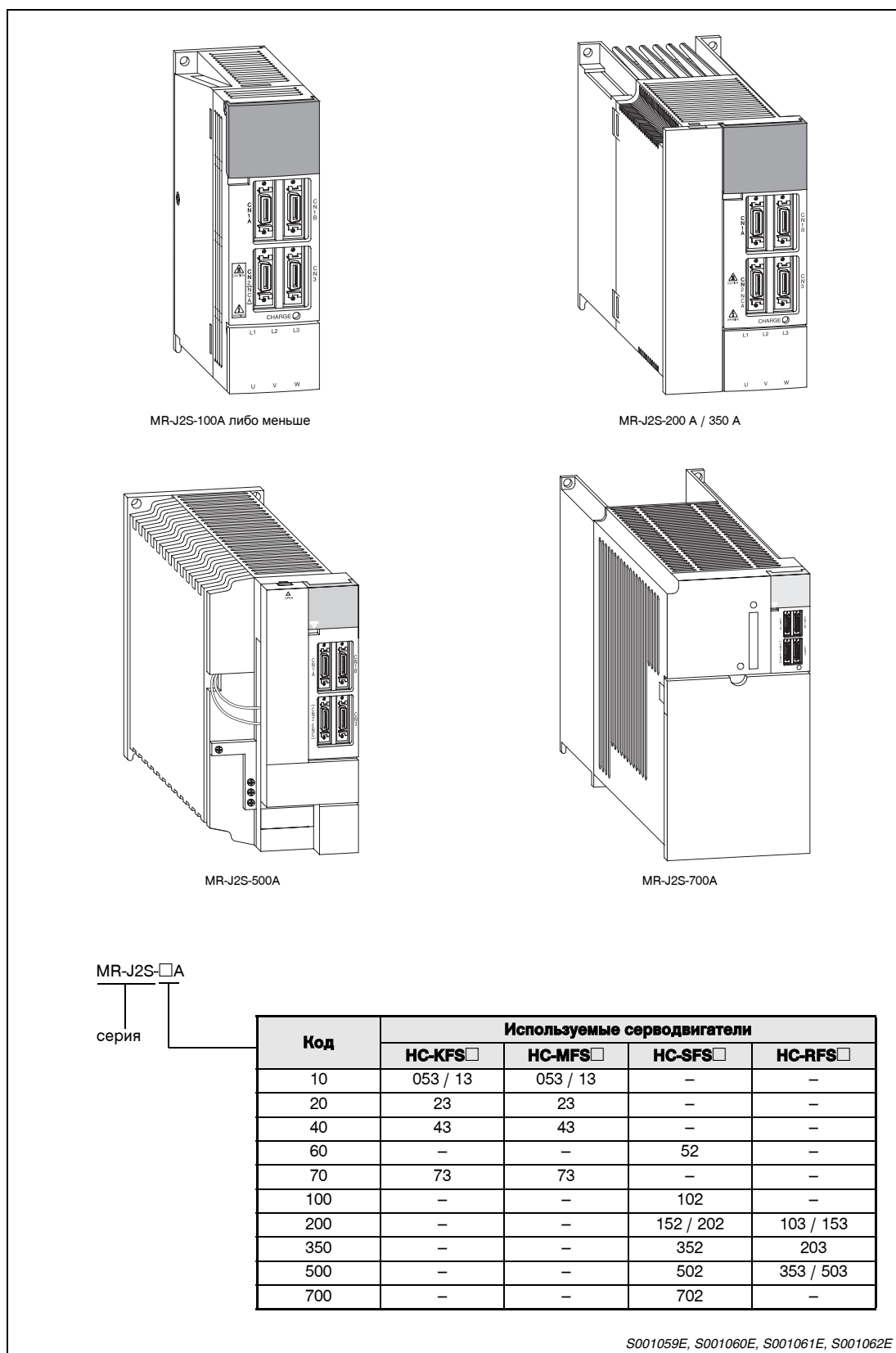


Рис.1-2. Обозначение моделей сервоусилителей

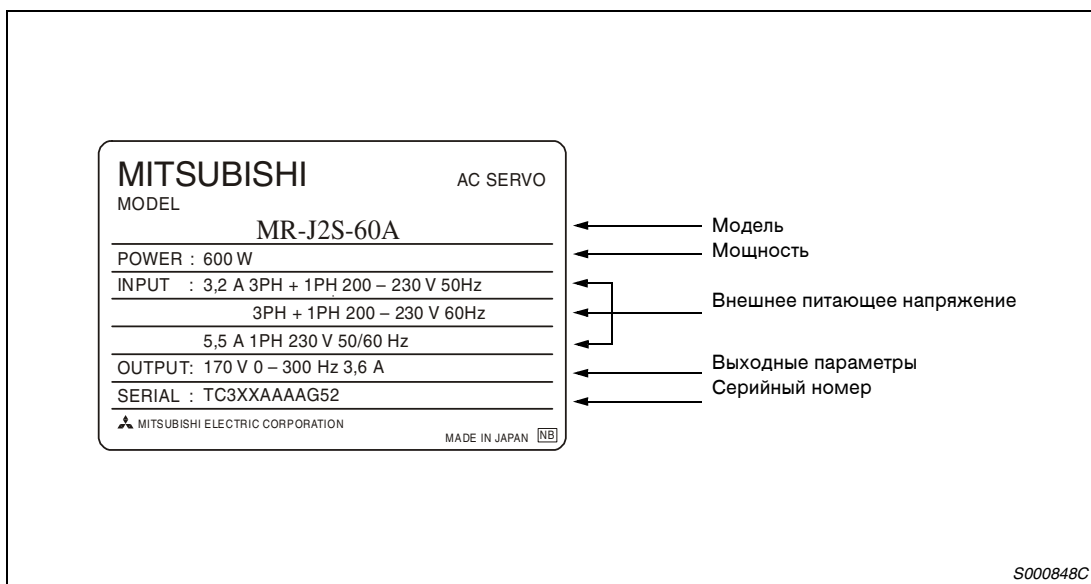
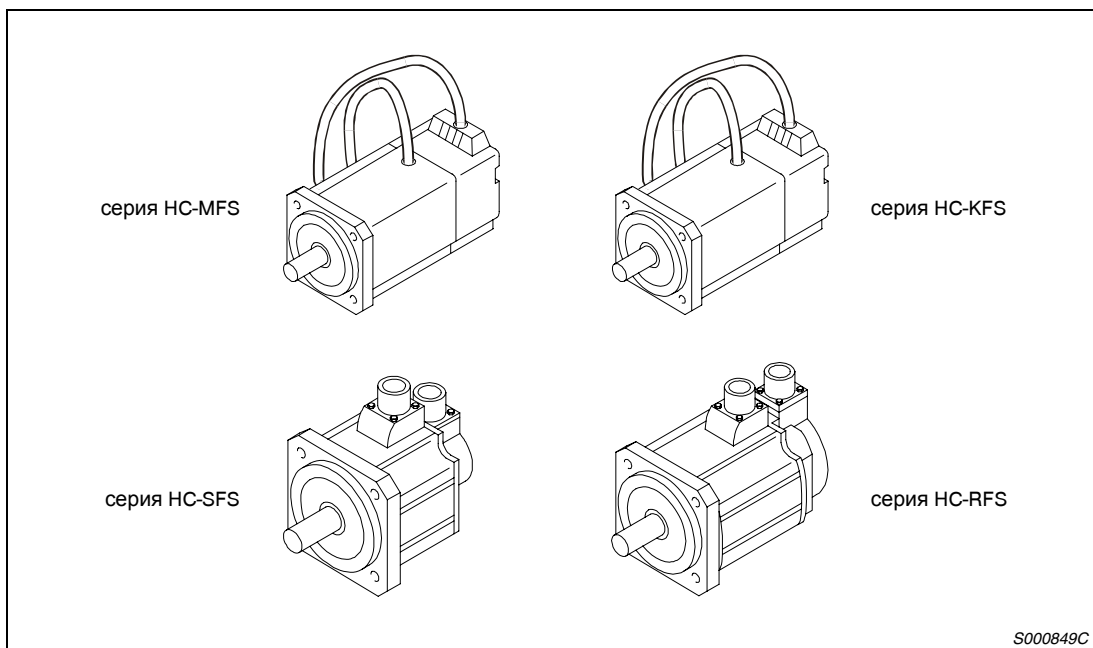


Рис.1-3. Фирменная табличка



### 1.2.2 Серводвигатели



S000849C

Рис.1-4. Серводвигатели

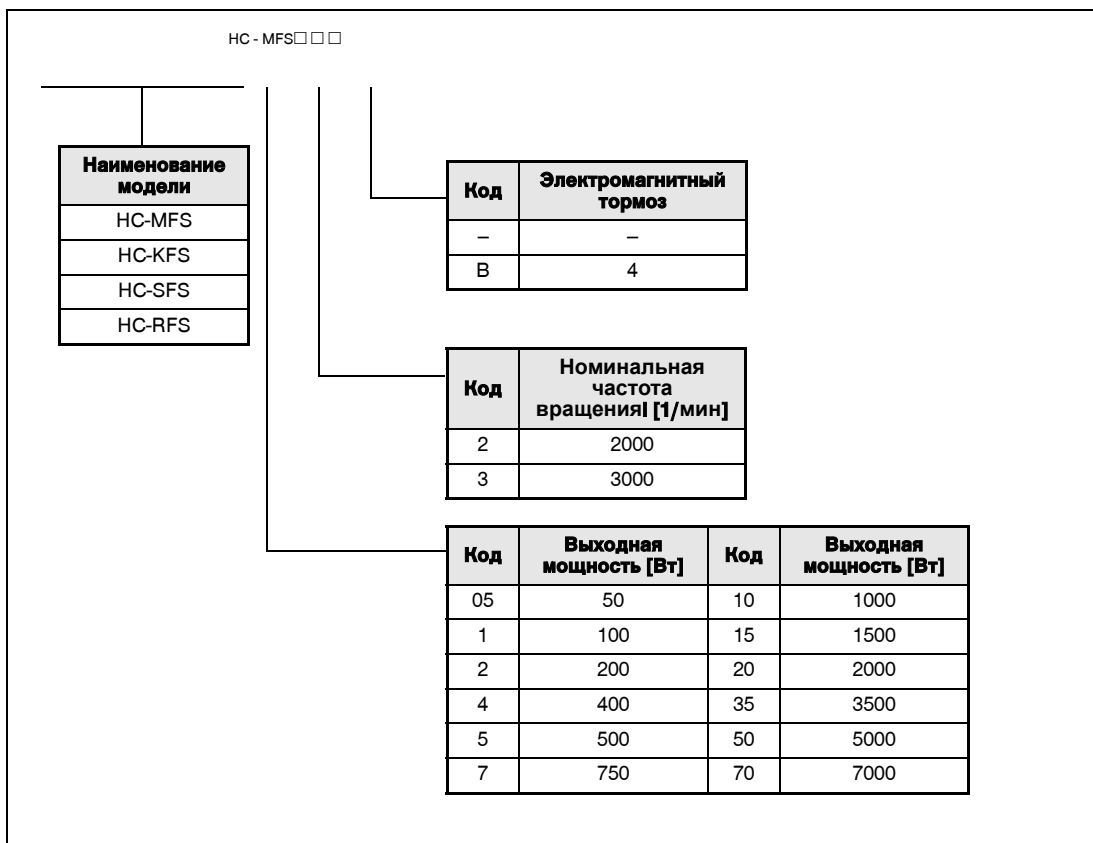


Рис.1-5. Обозначение моделей серводвигателей

**УКАЗАНИЕ**

Приводы соответствуют нормам EN и UL/cUL.

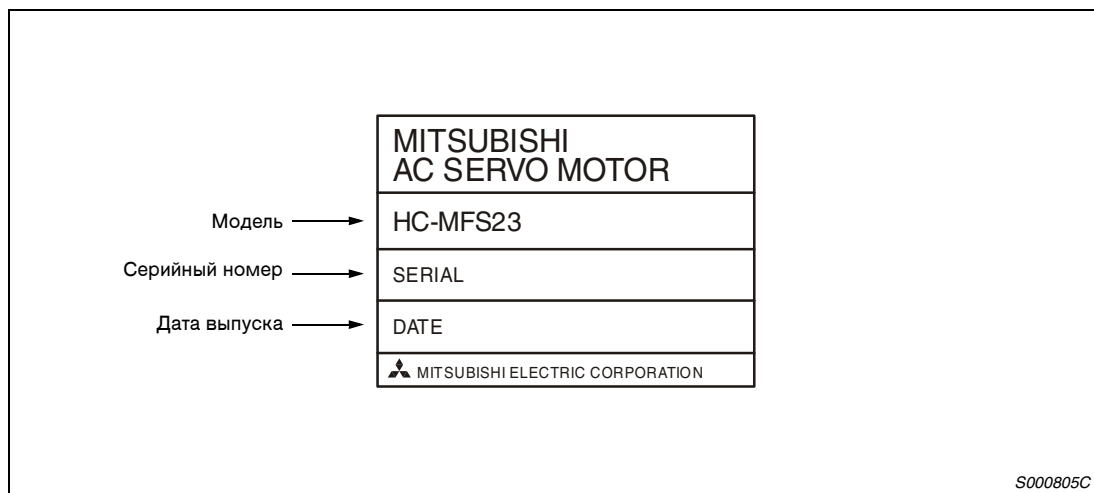


Рис.1-6. Фирменная табличка

## 1.3 Снятие и установка передней крышки

В моделях MR-J2S-200A и более крепление батареи и клеммные колодки для подключения электропитания, двигателя (TE1) и электропитания блока управления (TE2) становятся доступными только после снятия передней крышки.

# Р

### ОПАСНОСТЬ:

Перед снятием передней крышки необходимо отключить питание от сети, после чего подождать по крайней мере 10 минут. Это время необходимо для того, чтобы после отключения сетевого напряжения конденсаторы смогли разрядиться до безопасного уровня.

### Снятие передней крышки в моделях MRJ2S-200A и MRJ2S-350A

- ① Нажмите вниз фиксатор передней крышки .
- ② Потяните переднюю крышку на себя.

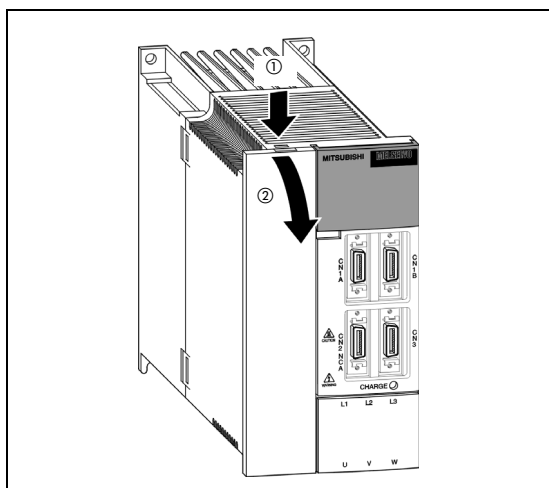


Рис.1-7. Снятие передней крышки

S000513T

### Установка передней крышки в моделях MRJ2S-200A и MRJ2S-350A

- ① Вставьте выступ фиксатора передней крышки в паз на корпусе сервоусилителя.
- ② Установите переднюю крышку на корпусе сервоусилителя до вхождения фиксатора в расположенное на корпусе отверстие.

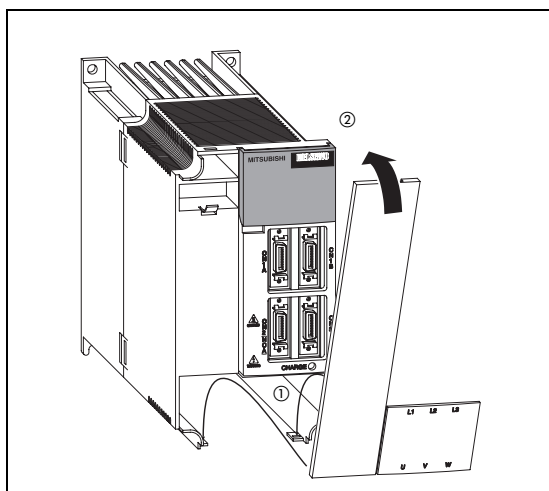


Рис.1-8. Установка передней крышки

S000514E

**Снятие передней крышки в модели MRJ2S-500A**

- ① Нажмите вниз фиксатор передней крышки.
- ② Потяните переднюю крышку на себя.

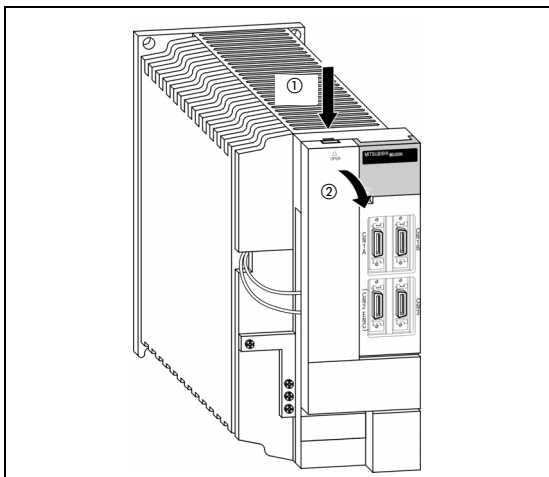


Рис.1-9. Снятие передней крышки

S000909T

**Установка передней крышки MRJ2S-500A**

- ① Вставьте выступ фиксатора передней крышки в паз на корпусе сервоусилителя.
- ② Установите переднюю крышку на корпусе сервоусилителя до вхождения фиксатора в расположенное на корпусе отверстие.

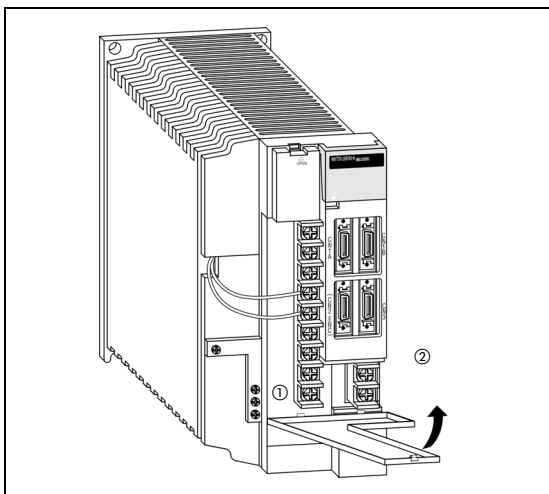


Рис.1-10. Установка передней крышки

S000910T

**Снятие передней крышки в модели MRJ2S-700A**

- ① Нажмите внутрь боковой фиксатор передней крышки.
- ② Возьмитесь за углубление по центру передней крышки и потяните переднюю крышку на себя.

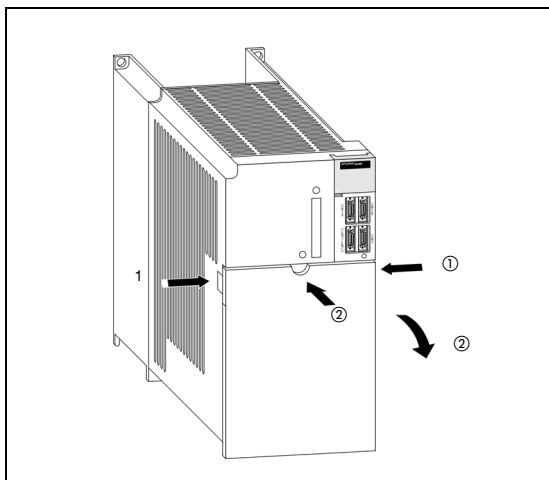


Рис.1-11. Снятие передней крышки

S000911T

**Установка передней крышки MRJ2S-700A**

- ① Вставьте выступ фиксатора передней крышки в паз на корпусе сервоусилителя.
- ② Установите переднюю крышку на корпусе сервоусилителя до вхождения фиксатора в расположенное на корпусе отверстие

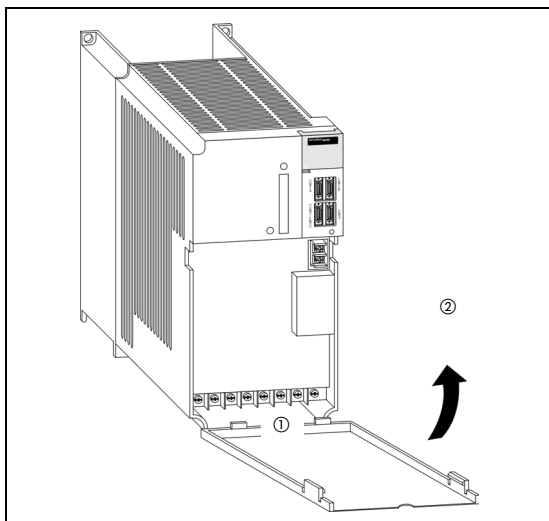


Рис.1-12. Установка передней крышки

S000912T

# 1.4 Элементы управления

## 1.4.1 Сервоусилитель

### Сервоусилители моделей до MR-J2S-350A

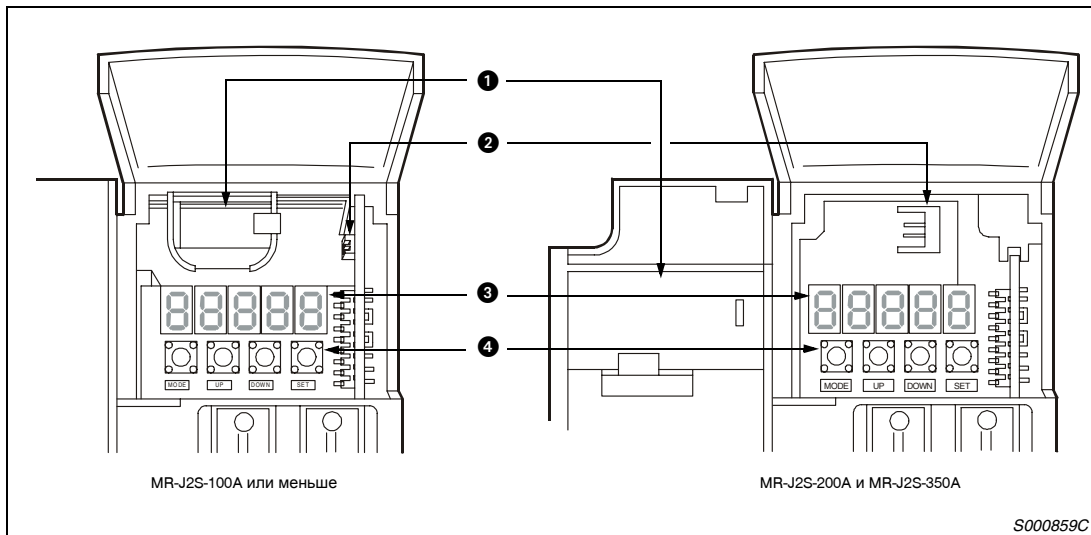


Рис.1-13. Сервоусилители моделей до MR-J2S-350A

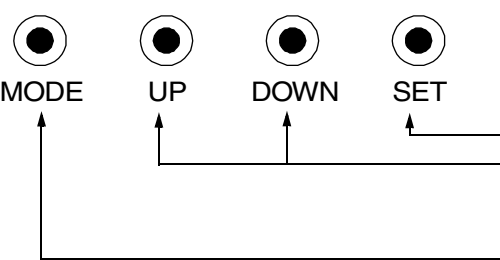
№.	Обозначение	Описание	Смотри
①	Крепление батареи	Предназначено для батареи (опционально) для хранения данных абсолютного позиционирования	Раздел 7
②	Подключение батареи (CON1)	Для подключения батареи	Раздел 7.1.4
③	Дисплей	Пятизначный 7-сегментный - LED-дисплей для отображения состояния, кода ошибки и параметров.	Раздел 4.3
④	Пульт управления 	Для настройки индикатора состояния, функции диагностики, индикации ошибки и установки параметров.  Для сохранения данных Для изменения данных дисплея либо значений соответствующей отображаемой функции Для изменения функции	Раздел 4.3

Табл.1-1. Элементы управления и их значение

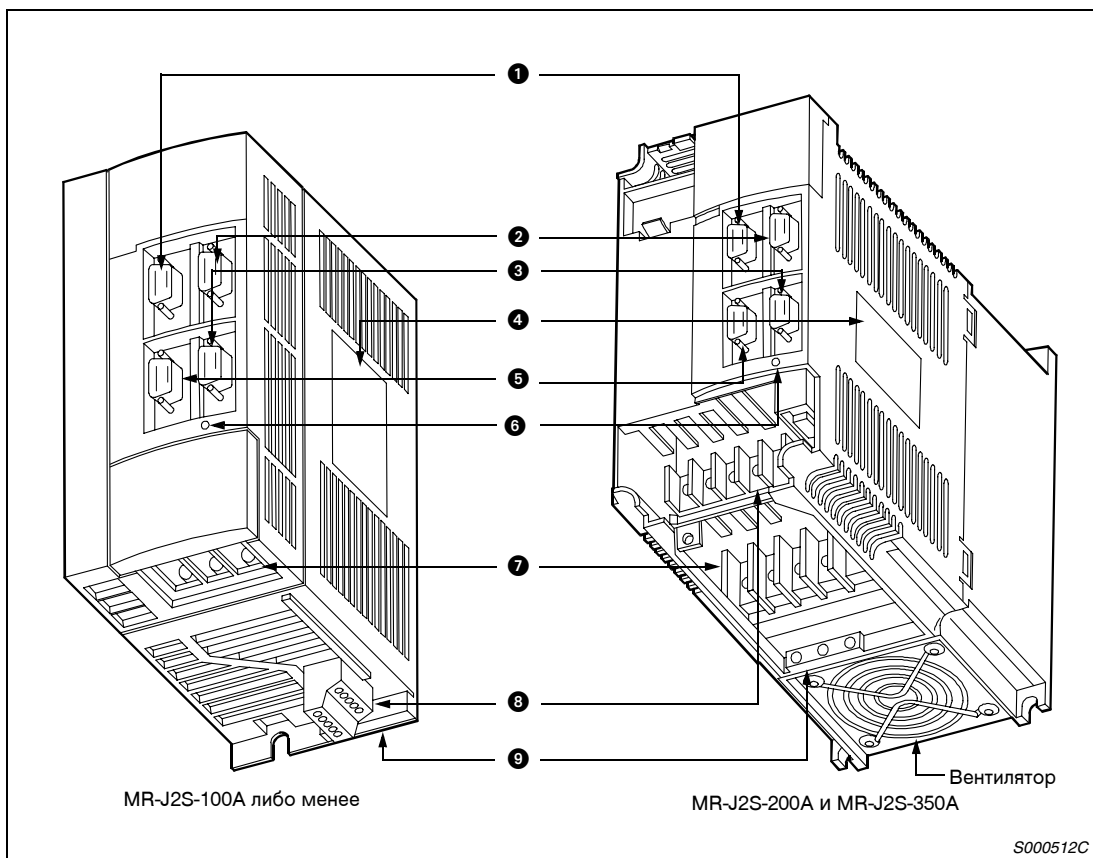


Рис.1-14. Сервоусилители моделей до MR-J2S-350A

Номер.	Обозначение	Описание	Смотри
1	Разъем входных-выходных сигналов (CN1A)	Для подключения входных-выходных сигналов	Раздел 3.1.3
2	Разъем входных-выходных сигналов (CN1B)	Для подключения входных-выходных сигналов	Раздел 3.1.3
3	Коммуникационный разъем (CN3)	Для подключения ПК или аналоговых индикаторов	Раздел 3.1.3
4	Фирменная табличка	—	Раздел 1.2.1
5	Разъем энкодера (CN2)	Для подключения энкодера серводвигателя	Раздел 3.1.3
6	Контрольная лампа CHARGE	Загорается при зарядке промежуточного контура При зажженной контрольной лампе запрещается отключать кабельные соединения	—
7	Клемма подключения электропитания (TE1)	Для подключения питающего напряжения силового блока и серводвигателя.	Раздел 3.1.2
8	Клемма подключения питания блока управления (TE2)	Для подключения питающего напряжения блока управления и тормозного устройства.	Раздел 3.1.2
9	Клемма заземления (PE)	Для заземления модуля	Раздел 3.4

Табл.1-2. Элементы управления и их значение

**E**

**ВНИМАНИЕ:**

Неправильное подсоединение разъемов CN1A, CN1B, CN3 и CN2 может привести к короткому замыканию, и таким образом к повреждению входов и выходов.

Сервоусилители MR-J2S-500A и MR-J2S-700A

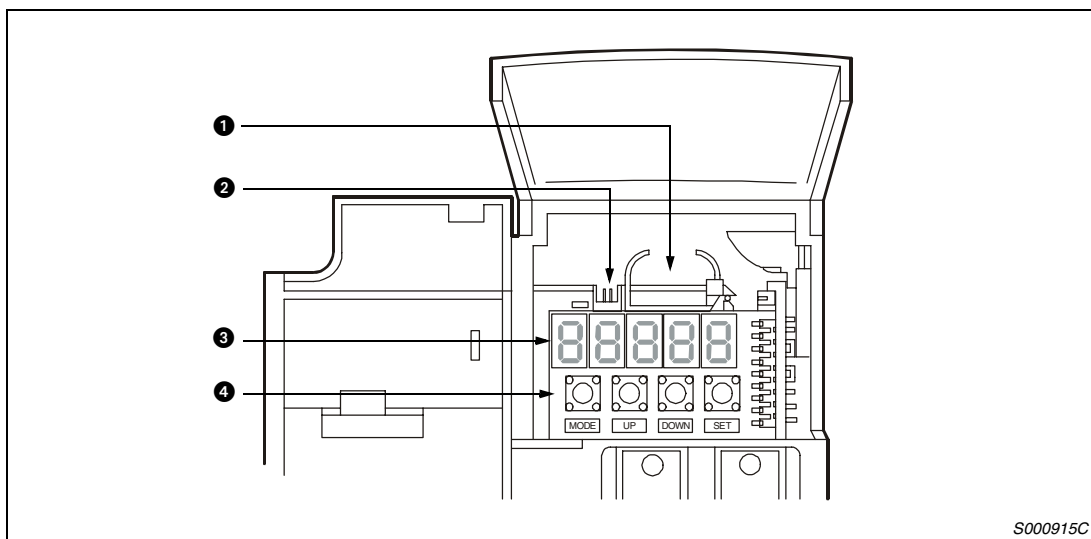


Рис.1-15. Сервоусилители MR-J2S-500A и MR-J2S-700A

№.	Обозначение	Описание	Смотри
1	Крепление батареи	Предназначено для батареи (опционально) для хранения данных абсолютного позиционирования	Раздел 7
2	Разъем батареи (CON1)	Для подключения батареи	Раздел 7.1.4
3	Область экрана дисплея	Пятизначный 7-сегментный - LED-дисплей для отображения состояния, кода ошибки и параметров.	Раздел 4.3
4	Область управления	<p>Для настройки индикатора состояния, функции диагностики, индикации ошибки и установки параметров.</p> <p>Для сохранения данных</p> <p>Для изменения данных дисплея либо значений соответствующей отображаемой функции</p> <p>Для изменения функции</p>	Раздел 4.3

Табл.1-3. Элементы управления и их значение



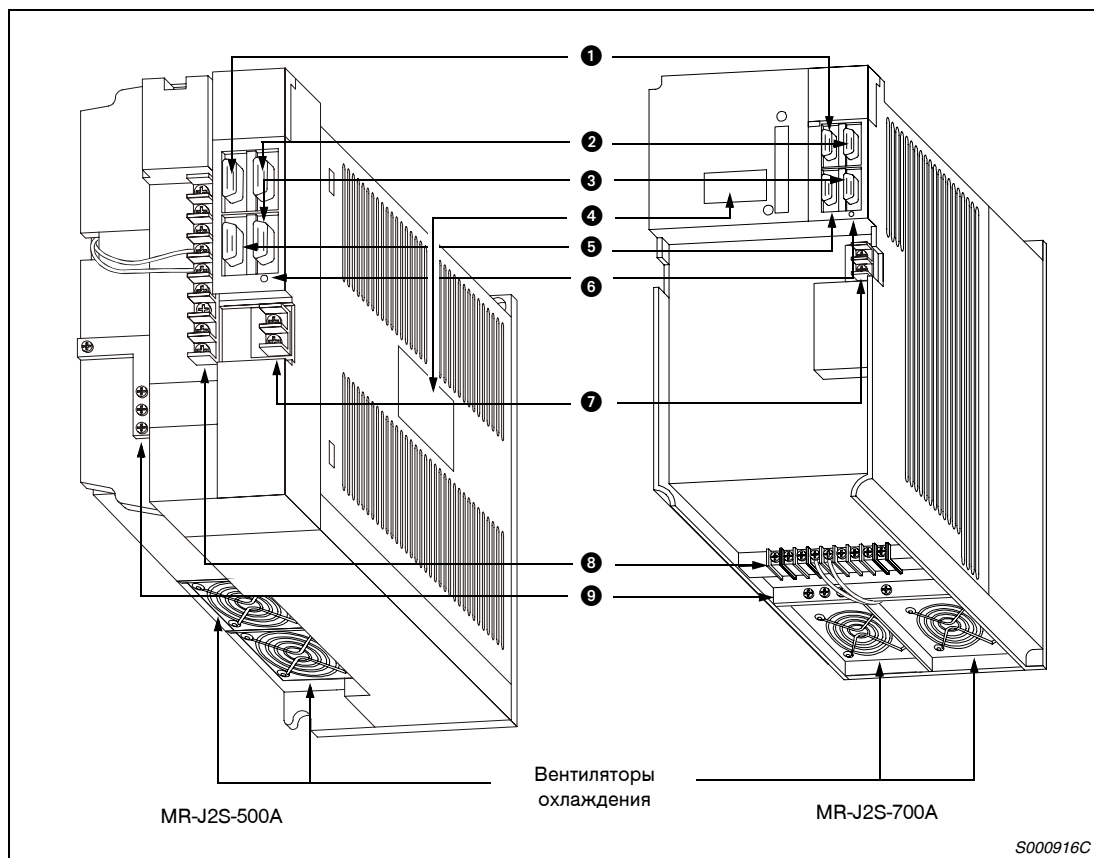


Рис.1-16. Сервоусилители MR-J2S-500A и MR-J2S-700A

Номер.	Обозначение	Описание	Смотри
①	Разъем входных-выходных сигналов (CN1A)	Для подключения входных-выходных сигналов	Раздел 3.1.3
②	Разъем входных-выходных сигналов (CN1B)	Для подключения входных-выходных сигналов	Раздел 3.1.3
③	Коммуникационный разъем (CN3)	Для подключения ПК или аналоговых индикаторов	Раздел 3.1.3
④	Фирменная табличка	–	Раздел 1.2.1
⑤	Разъем энкодера (CN2)	Для подключения энкодера серводвигателя	Раздел 3.1.3
⑥	Контрольная лампа CHARGE	Загорается при зарядке промежуточного контура При зажженной контрольной лампе запрещается отключать кабельные соединения	–
⑦	Клемма подключения питания блока управления (TE2)	Для подключения питающего напряжения блока управления и тормозного устройства.	Раздел 3.1.2
⑧	Клемма подключения электропитания (TE1)	Для подключения питающего напряжения силового блока и серводвигателя.	Раздел 3.1.2
⑨	Клемма заземления (PE)	Для заземления модуля	Раздел 3.4

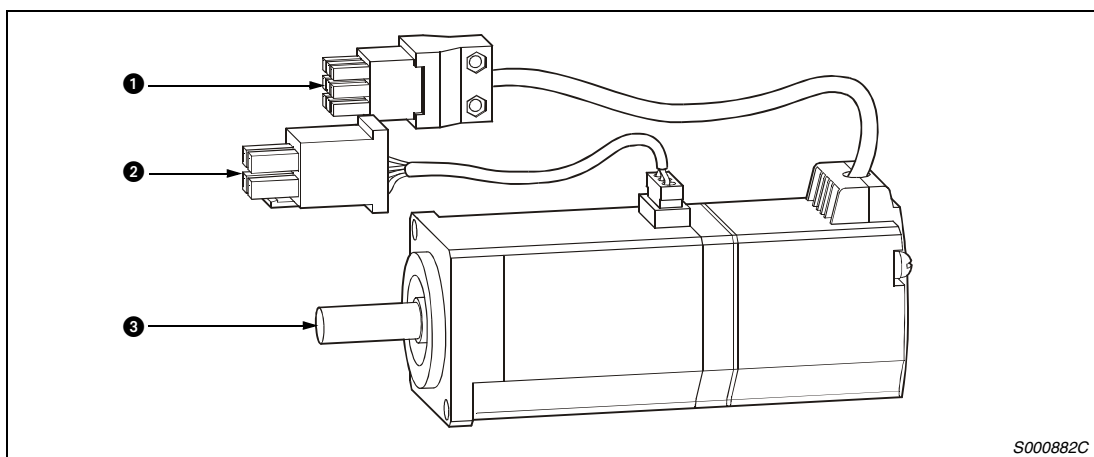
Табл.1-4. Элементы управления и их значение

**E**

**ВНИМАНИЕ:**

Неправильное подсоединение разъемов CN1A, CN1B, CN3 и CN2 может привести к короткому замыканию, и таким образом к повреждению входов и выходов.

## 1.4.2 Серводвигатель



S000882C

Рис.1-17. Серводвигатель

Номер.	Обозначение	Описание	Смотри
①	Подключение энкодера	Кабель для подключения энкодера	Раздел 8.1
②	Подключение питания, подключение тормоза	Питающий кабель (U, V, W), кабель заземления, кабель подключения тормоза (для приводов с электромагнитным тормозом)	Раздел 3.2
③	Вал серводвигателя	Приводной вал двигателя	Раздел 2.1.2

Табл.1-5. Описание компонентов серводвигателя

## 1.5 Функции

Функция	Описание	Функция регулирования <sup>а</sup>	Смотри
Регулирование положения	Использование сервоусилителя MR-J2-Super для регулирования положения	P	Раздел 3.8.1
Регулирование скорости вращения	Использование сервоусилителя MR-J2-Super для регулирования частоты вращения	S	Раздел 4.2.1 Раздел 3.8.2
Регулирование крутящего момента	Использование сервоусилителя MR-J2-Super для регулирования крутящего момента	T	Раздел 4.2.1 Раздел 3.8.3
Регулирование положения/ частоты вращения в переменном режиме	При использовании внешнего входного сигнала возможно переключение между регулированием положения и частоты вращения.	P/S	Раздел 4.2.1
Регулирование частоты вращения/крутящего момента в переменном режиме	При использовании внешнего входного сигнала возможно переключение между регулированием частоты вращения и крутящего момента.	S/T	Раздел 4.2.1
Регулирование крутящего момента/положения в переменном режиме	При использовании внешнего входного сигнала возможно переключение между регулированием крутящего момента и положения .	T/P	Раздел 4.2.1
Энкодер высокого разрешения	Энкодер двигателя имеет разрешение 131072 импульса/оборот.	P, S, T	–
Система абсолютного позиционирования	Повторный выход в исходную точку (нулевую точку) после включения электропитания не требуется, после хотя бы однократного выхода в исходную точку.	P	Глава 7
Переключаемый коэффициент усиления	Возможно переключение между коэффициентами усиления для неподвижного и рабочего состояния двигателя, либо же возможно изменение коэффициента усиления во время работы посредством внешнего сигнала.	P, S	Глава 5.2
Адаптивное гашение вибрации	Сервоусилитель MR-J2-Super распознает механические резонансы и автоматически запускает фильтрующую систему для гашения вибраций машины.	P, S, T	Глава 5.1.2
Гашение вибрации	Вибрации с амплитудой +/-1 импульс при остановке сервопривода гасятся.	P	Глава 4.4.6
Узкополосный фильтр	Гашение высокочастотных резонансов, возникающих при увеличении чувствительности сервосистемы.	P, S, T	Глава 5.1.3
Анализ оборудования	При подключении сервоусилителя MR-J2-Super к ПК, на котором установлено специальное программное обеспечение, производится анализ частотных характеристик механической системы.	P	
Симуляция работы механизмов	По окончании тестирования механизмов на экране дисплея компьютера может быть воспроизведена последовательность движений машины.	P	
Автоматическая адаптация коэффициента усиления	При помощи персонального компьютера производится автоматическое изменение коэффициента усиления, а также быстрое нахождение коэффициента усиления, при котором не наблюдается колебание с большой амплитудой.	P	
Электронный редуктор	Электронный редуктор служит для согласования характеристик работы машины с настройками сервоусилителя. Изменение передаточного отношения производится согласно пунктов 3 и 4.	P	Параметры 3, 4
Автоматическая настройка в реальном времени	Автоматический выбор оптимального значения усиления при изменяющейся нагрузке на вал привода. Данная функция имеет более эффективную реализацию в моделях MR-J2-Super, чем в моделях MR-J2-A.	P, S	Глава 4.4.3, параметр 2
Плавный разгон (Smoothing)	В зависимости от частоты повторения импульсов происходит медленное увеличение скорости вращения.	P	Параметр 7

Табл.1-6. Описание функций (1)

Функция	Описание	Функция регулирования <sup>а</sup>	Смотри
S-образная постоянная времени разгона/торможения	Разгон/торможение вращения происходит S-образно.	S	Параметр 13
Аналоговый выход на монитор	Состояние определяется как значение напряжения во времени.	P, S, T	Параметр 17
Стирание памяти ошибок	Производится удаление сохраненных сведений об ошибках.	P, S, T	Параметр 16
Повторный пуск при аварийном падении напряжения	Если питающее напряжение упало до уровня, при котором выдается сообщение об ошибке, после чего произошло его восстановление, повторный пуск сервопривода производится простым включением пускового сигнала.	S	Параметр 20
Выбор задающих импульсов	Для задающих импульсов возможен выбор между четырьмя различными типами импульсной цепи.	P	Параметр 21
Выбор входного сигнала	Пуск прямого вращения, обратного вращения, включение сервосистемы и прочие выходные сигналы могут задаваться для различных контактов.	P, S, T	Параметры 43-48
Ограничение крутящего момента	Крутящий момент серводвигателя может ограничиваться любым значением.	P, S	Параметр 28
Ограничение частоты вращения	Частота вращения серводвигателя может ограничиваться любым значением.	T	Параметры № 8-10 и 72-75
Отображение состояния	Состояние системы выводится на 5-значный 7-сегментный LED-дисплей.	P, S, T	Раздел 4.3.2
Отображение внешних входных-выходных сигналов	Положение Вкл/Выкл внешних входных-выходных сигналов отображается на дисплее.	P, S, T	Раздел 4.3.2
Принудительное включение выходных сигналов	Выходной сигнал может быть включен / выключен независимо от состояния сервосистемы. Данная функция может, например, использоваться для тестирования сигнальной линии.	P, S, T	Раздел 4.3.3
Автоматическая компенсация дрейфа VC	Если при напряжении 0 В для аналогового задания частоты вращения (VC) или для аналогового ограничения частоты вращения (VLA) не происходит остановка серводвигателя, производится автоматическая подстройка задающего напряжения.	S, T	Раздел 4.3.3
Тестовый режим	В тестовом режиме возможно выполнение различных функций, таких как: толчковый режим, работа с серводвигателем или без него, принудительное включение выходных сигналов и программное тестирование.	P, S, T	Раздел 4.3.3
Оptionальное тормозное сопротивление	Данная опция используется, если встроенное в сервоусилитель регенераторное тормозное сопротивление является недостаточно мощным для возникающей в системе энергии.	P, S, T	Раздел 8.1.1
Программное обеспечение	Благодаря использованию ПК такие функции, как настройка параметров, тестовый режим, отображение состояния и другие могут выполняться через компьютер.	P, S, T	-
Вывод кода ошибки	При возникновении ошибки выдается соответствующий ей 3-битный код ошибки.	P, S, T	Раздел 10.2.1

Табл.1-7. Описание функций (2)

- ① P : Регулирование положения  
S : Регулирование частоты вращения  
T : Регулирование крутящего момента  
P/S : Регулирование положения/частоты вращения в переменном режиме  
S/T : Регулирование частоты вращения/крутящего момента в переменном режиме  
T/P : Регулирование крутящего момента/положения в переменном режиме

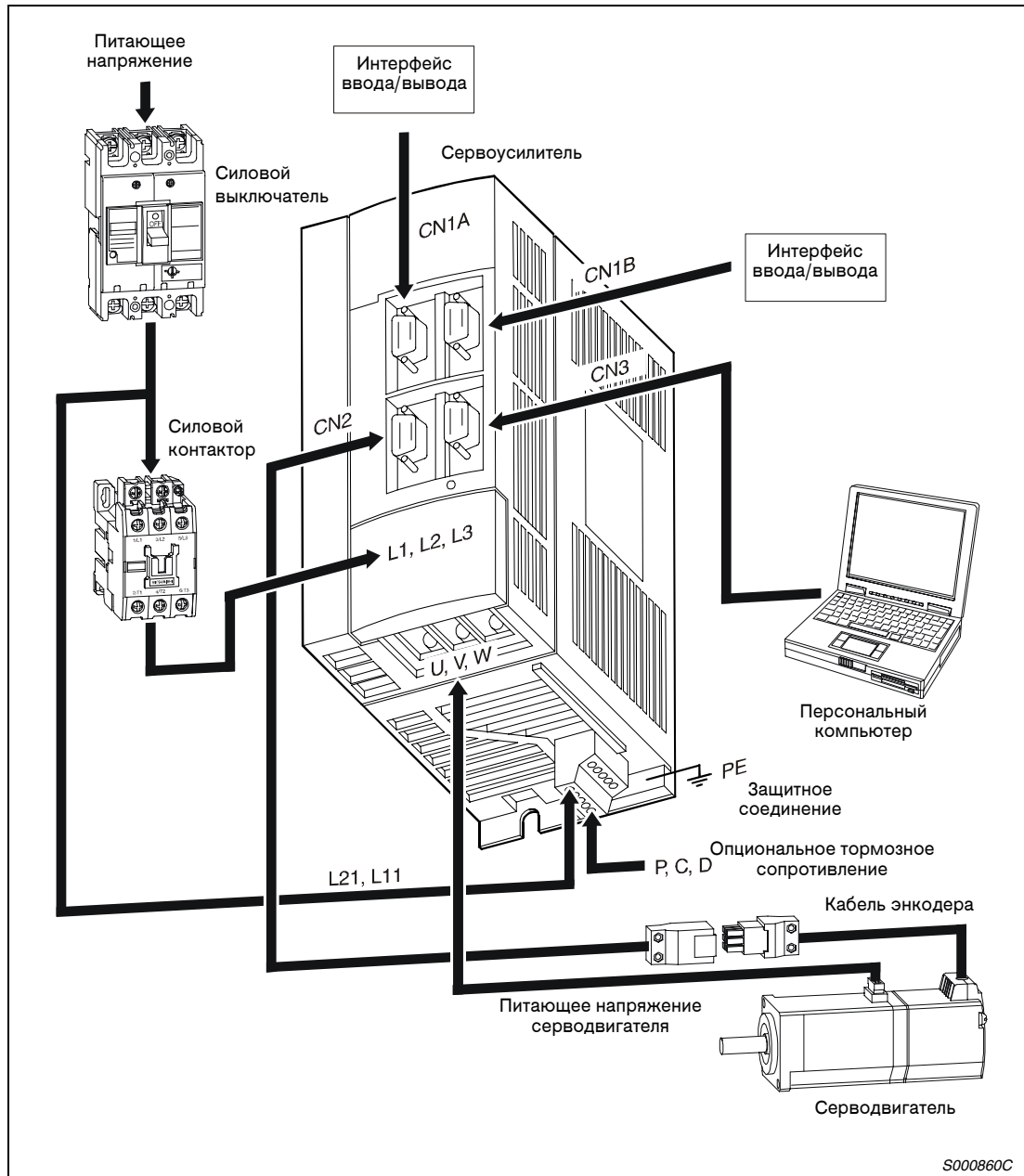
## 1.6 Системная конфигурация

**Е**

**ВНИМАНИЕ:**

В целях предотвращения электрического удара следует всегда соединять клемму заземления сервоусилителя с клеммой заземления распределительного ящика.

**Системная конфигурация для модели MR-J2S-100A или менее**



S000860C

Рис.1-18. Обзор системной конфигурации для модели MR-J2S-100A или менее

Системная конфигурация для моделей MR-J2S-200A и MR-J2S-350A

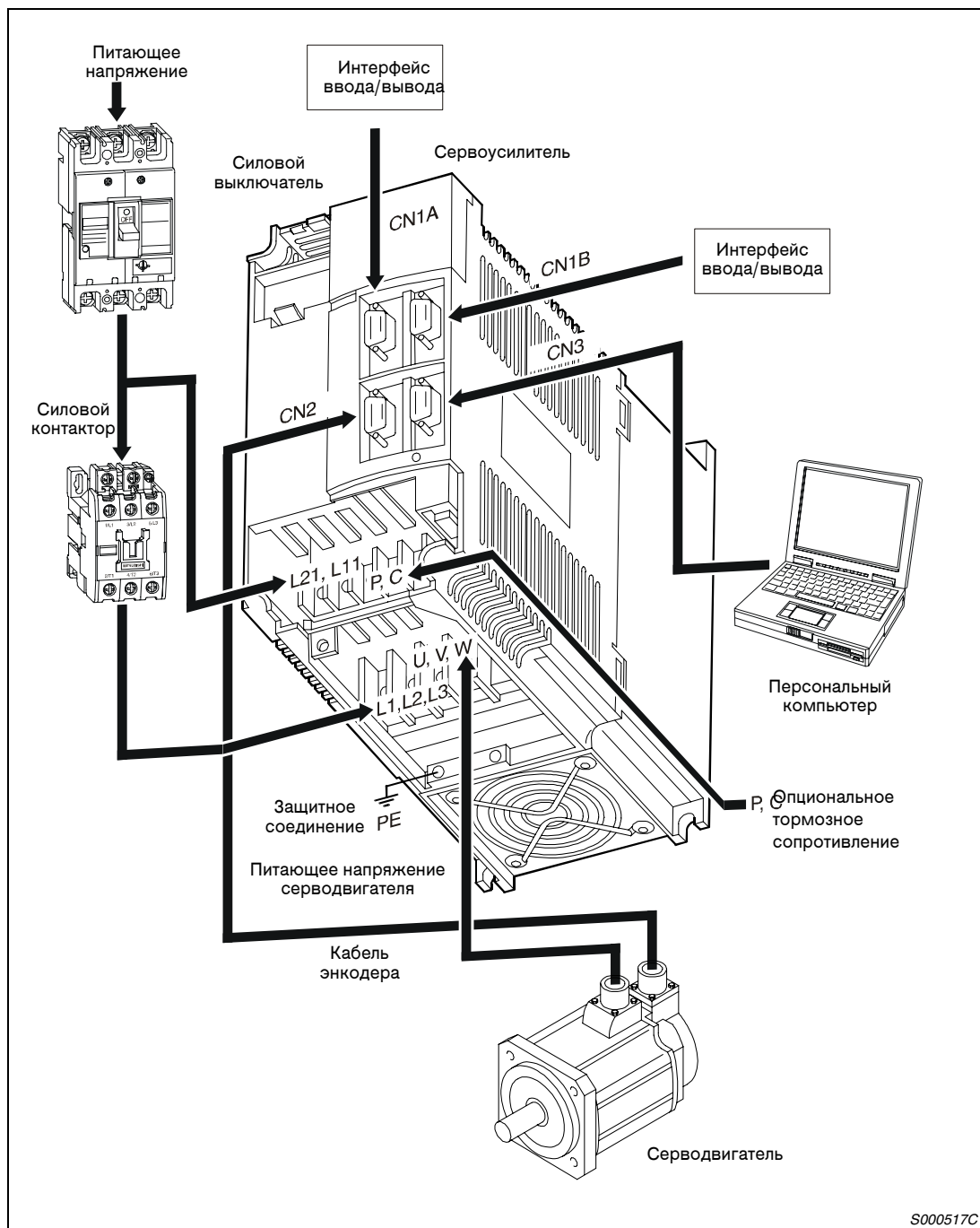
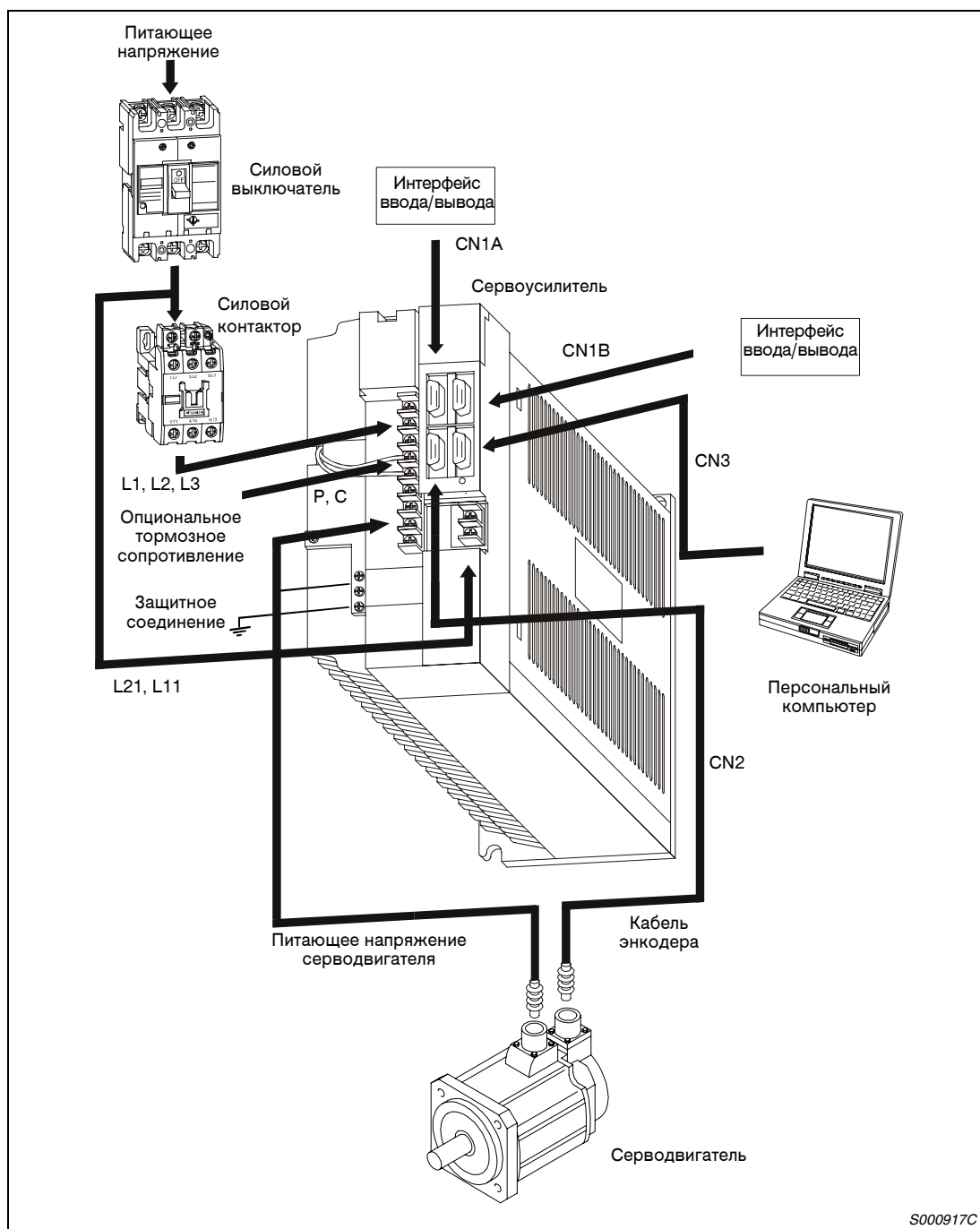


Рис.1-19. Обзор системной конфигурации для моделей MR-J2S-200A и MR-J2S-350A

Дополнительные принадлежности и зап. части	Смотри
Силовой выключатель	Раздел 3.1.1
Силовой контактор	Раздел 3.1.1
Опциональное тормозное сопротивление	Раздел 8.1.1
Соединительный кабель	Раздел 3.1.1
Трансформатор ( $U_E / U_A = 400 \text{ В} / 230 \text{ В}$ )	Раздел 8.2.1

Табл.1-8. Дополнительные принадлежности и запасные части

**Системная конфигурация модели MR-J2S-500A**



S000917C

**Рис.1-20.** Обзор системной конфигурации для модели MR-J2S-500A

Дополнительные принадлежности и зап. части	Смотри
Силовой выключатель	Раздел 3.1.1
Силовой контактор	Раздел 3.1.1
Оptionальное тормозное сопротивление	Раздел 8.1.1
Соединительный кабель	Раздел 3.1.1
Трансформатор ( $U_E / U_A = 400 \text{ В} / 230 \text{ В}$ )	Раздел 8.2.1

**Табл.1-9.** Дополнительные принадлежности и запасные части

Системная конфигурация для модели MR-J2S-700A

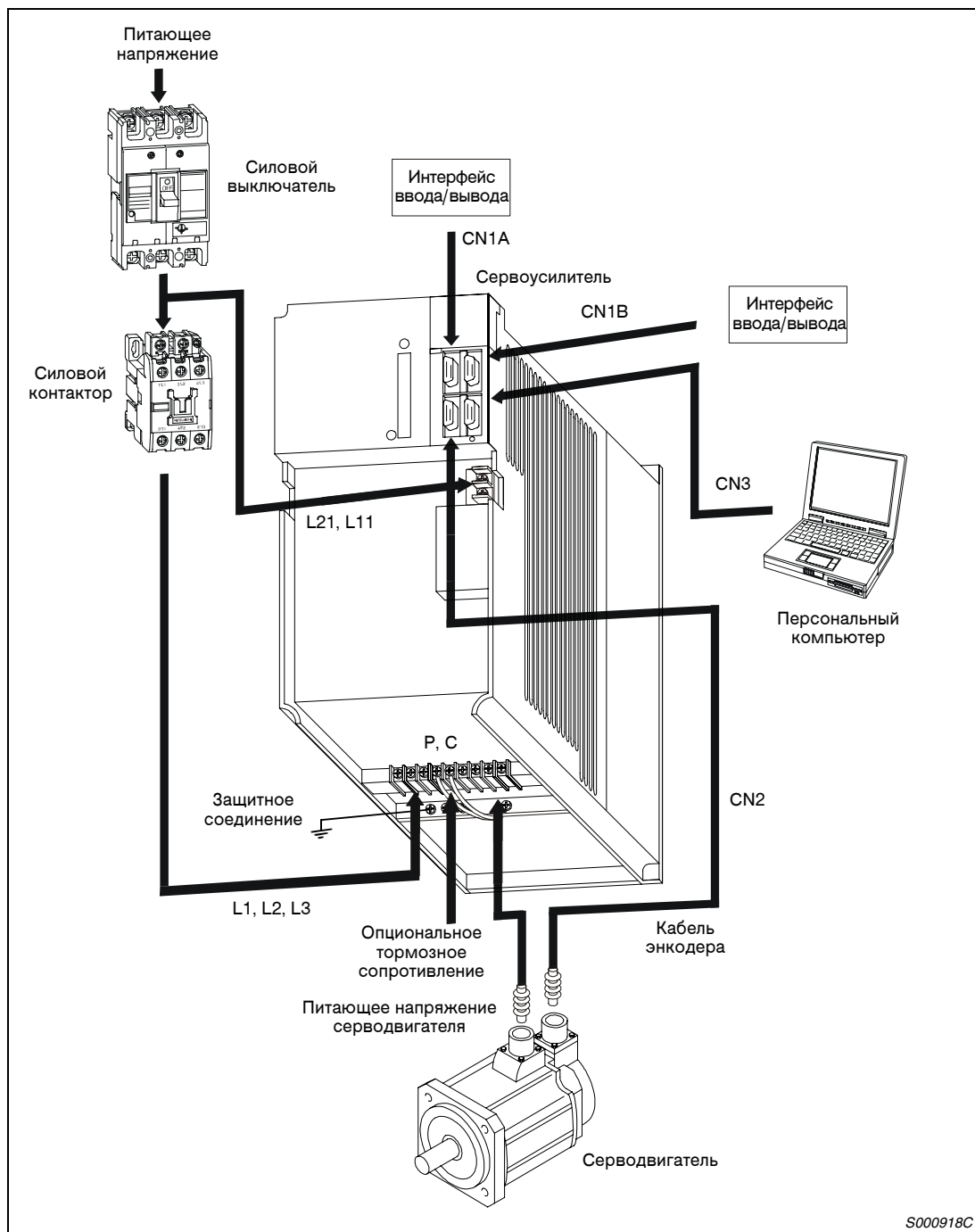


Рис.1-21. Обзор системной конфигурации для модели MR-J2S-700A

Дополнительные принадлежности и зап. части	Смотри
Силовой выключатель	Раздел 3.1.1
Силовой контактор	Раздел 3.1.1
Оptionальное тормозное сопротивление	Раздел 8.1.1
Соединительный кабель	Раздел 3.1.1
Трансформатор ( $U_E / U_A = 400 \text{ В} / 230 \text{ В}$ )	Раздел 8.2.1

Табл.1-10. Дополнительные принадлежности и запасные части



## 2 Установка

### 2.1 Общие условия эксплуатации

# E

#### ВНИМАНИЕ:

- Установка сервоусилителя должна производиться в указанном направлении, в противном случае возможны нарушения в его работе.
- Необходимо соблюдать предписанное минимальное расстояние между сервоусилителем и внутренними стенками распределительного шкафа либо дополнительным оборудованием сервосистемы.

Условия эксплуатации	Характеристики	
	Сервоусилитель	Серводвигатель
Окружающая температура в рабочем режиме	0 -+55 °C (без замораживания)	0 -+40 °C (без замораживания)
Допустимая относительная влажность воздуха в рабочем режиме	максимально 90 % (без конденсата)	максимально 80 % (без конденсата)
Температура хранения	-20 до +65 °C	-15 до +70 °C
Допустимая относительная влажность воздуха при хранении	максимально 90 % (без конденсата)	максимально 90 % (без конденсата)
Окружающие условия	устанавливать в закрытых помещениях, вне зоны прямого солнечного излучения, избегать воздействия агрессивных газов, легковоспламеняющихся газов либо масляного тумана, установку производить в пространстве, очищенном от пыли	
Монтажная высота над уровнем моря	1000 м и ниже	
Класс защиты	IP00	HC-KFS/MFS: IP55, HC-SFS/RFS: IP65
Виброустойчивость	макс. 5,9 м/с <sup>2</sup> (0,6 G)	Смотри раздел 2.1.2

Табл.2-1. Обзор условий эксплуатации

## 2.1.1 Монтаж сервоусилителя

# E

### ВНИМАНИЕ:

- При проведении монтажных работ необходимо следить за тем, чтобы внутрь сервоусилителя не попала металлическая стружка либо остатки проводов.
- Обратите внимание на то, чтобы через отверстия распределительного шкафа, либо установленного вентилятора в сервоусилитель не попадали металлическая пыль, масло или вода.

### Монтаж сервоусилителя

Монтаж сервоусилителя, как показано на рисунке ниже, должен производиться вертикально на прямой и ровной стене.

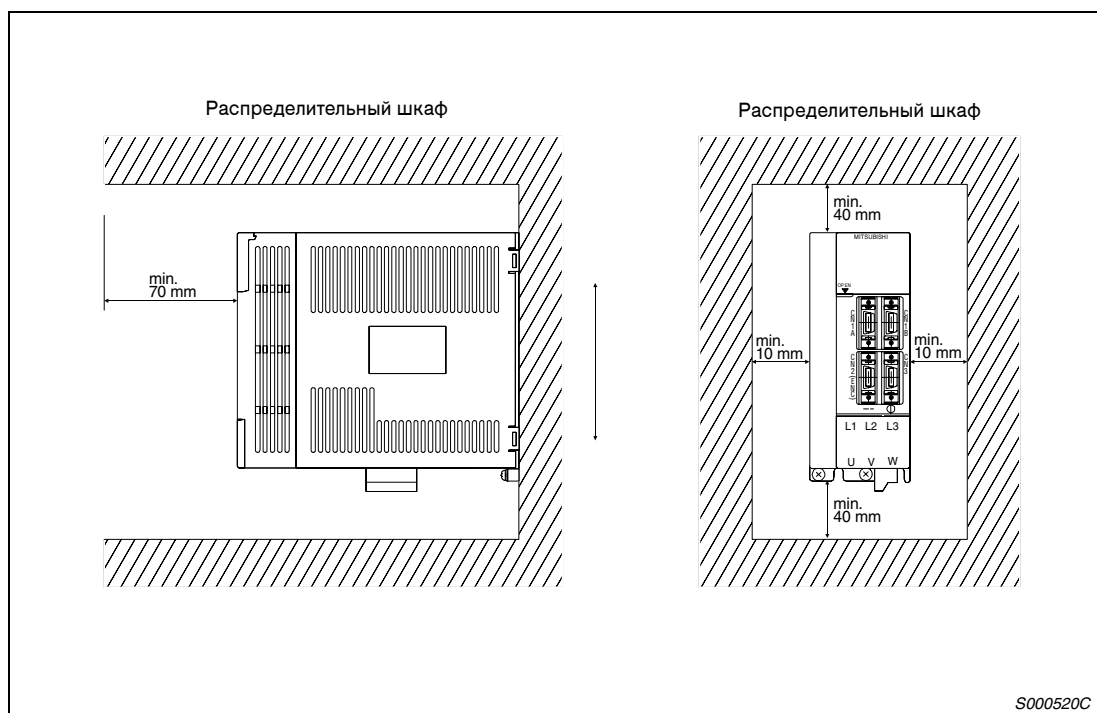


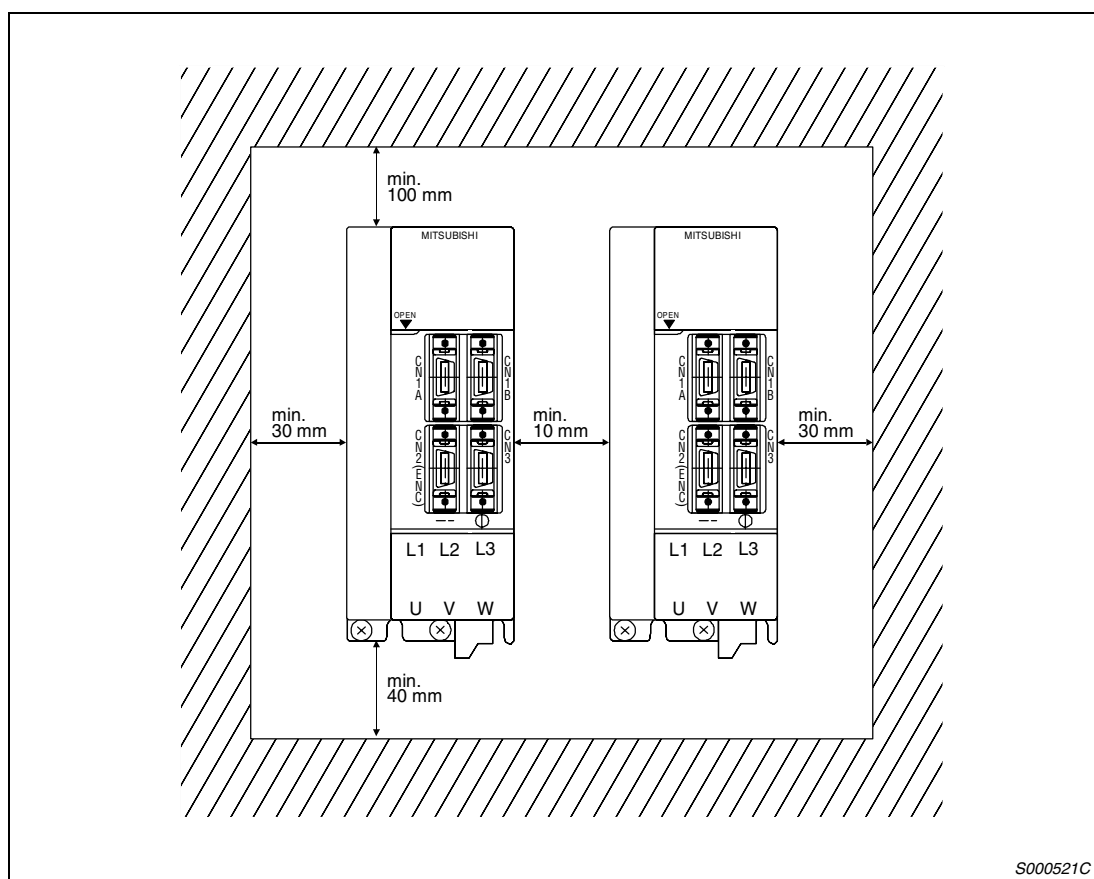
Рис.2-1. Расстояние при монтаже и направление монтажа

**Установка нескольких сервоусилителей и дополнительного оборудования**

Между верхней поверхностью сервоусилителя и внутренними стенками распределительного шкафа должно быть соблюдено достаточное расстояние. По причине возможной потери мощности устройств необходимо следить за тем, чтобы внутренняя температура распределительного шкафа не превышала допустимый температурный предел для сервоусилителя в +55 °С. При необходимости распределительный шкаф должен быть оборудован системой вентиляции. При этом сервоусилитель не должен находиться в потоке охлаждающего воздуха, исходящего от другого устройства. Вентилятор (вентиляторы) принудительного охлаждения корпуса должен (должны) устанавливаться с учетом оптимальной схемы подвода охлаждающего воздуха.

Данные по теплоотводу распределительных шкафов и корпусов предоставляются производителями соответствующего оборудования.

При установке дополнительного оборудования, использование которого сопряжено с тепловыделением, к примеру, тормозного сопротивления, должно соблюдаться достаточно большое расстояние, чтобы выделяемое тепло не оказывало влияния на работу сервоусилителя.



**Рис.2-2.** Установка нескольких сервоусилителей

## 2.1.2 Установка серводвигателя

### Указания по безопасности

# Е

#### ВНИМАНИЕ:

- Запрещается держать либо переносить серводвигатель за кабель, вал либо энкодер. В противном случае возникает опасность повреждения серводвигателя.
- серводвигатель должен надежно крепиться к машине. При недостаточно жестком креплении серводвигатель может в процессе работы отделиться от машины, что в свою очередь может стать причиной травмирования обслуживающего персонала.
- При подключении вала серводвигателя запрещается нанесение по валу сильных ударов (например, ударов молотком). Такое обращение может привести к повреждению энкодера.
- Вал двигателя, а также вращающиеся его части должны быть закрыты для доступа при помощи соответствующих герметичных заглушек.
- Нагрузка на серводвигатель не должна превышать установленных максимально допустимых пределов. В противном случае возможен выход вала двигателя из строя, и вероятно, нанесение травм.

### Указания по защите вала серводвигателя

- При установке диска сцепления для жесткого крепления со шпоночным пазом используйте резьбовое отверстие на конце вала двигателя. (смотри рис.2-3). Вверните резьбовой стержень в вал двигателя, после чего установите диск сцепления. На диске сцепления зафиксируйте прокладочное кольцо, после чего на резьбовом стержне закрутите гайку. Далее следует затянуть гайку, а затем надеть в таком виде диск сцепления на вал. При проведении монтажных работ с валом серводвигателя категорически запрещается использовать молоток.

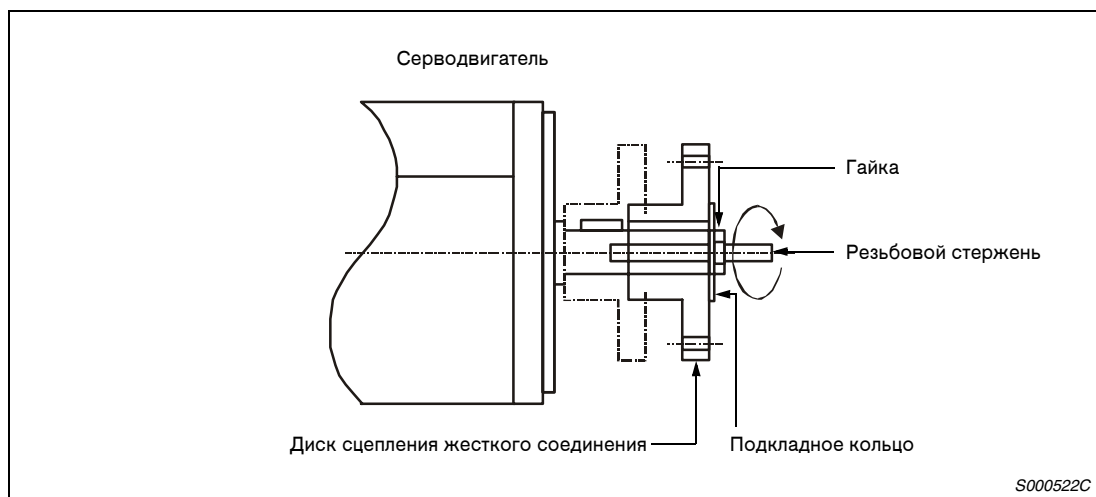


Рис.2-3. Монтаж ременного шкива

- При отсутствии шпоночного паза на валу серводвигателя следует использовать фрикционное или похожее соединение.
- При демонтаже диска сцепления следует использовать подходящее стяжное приспособление, чтобы не повредить вал или сам двигатель.
- Запрещается изменять направление вращения энкодера серводвигателя.

- При установке серводвигателя следует плотно затягивать все болты крепления, а также использовать пружинные шайбы/кольца либо другие фиксирующие приспособления, которые обеспечивают плотность крепления при возникновении вибрации.
- При использовании ременного шкива, цепного колеса либо синхронного ременного шкива должен быть выбран диаметр, не превышающий максимально допустимую радиальную нагрузку (смотри таблицу ниже).
- Запрещается применять неэластичные, жесткие соединения, подвергающие чрезмерной изгибающей нагрузке вал двигателя и увеличивающие вероятность выхода вала из строя.

Серводвигатель		L [мм]	Допустимая радиальная нагрузка[Н]	Допустимая сила тяги [Н]
HC-MFS	053 / 13	25	88	59
	23 / 43	30	245	98
	73	40	392	147
HC-KFS	053 / 13	25	88	59
	23 / 43	30	245	98
HC-SFS	52 - 152	55	980	490
	202 - 702	79	2058	980
HC-RFS	103 - 203	45	686	196
	353 / 503	63	980	392

Табл.2-2. Допустимая радиальная и аксиальная нагрузка серводвигателя.

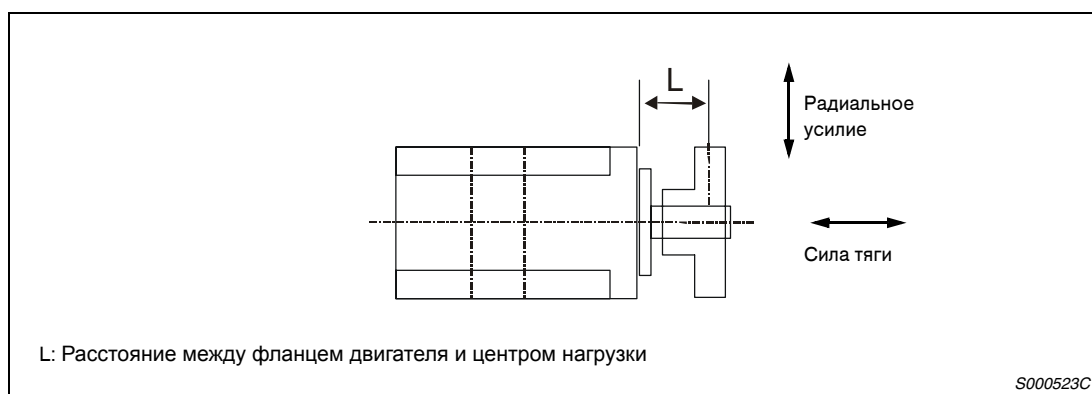
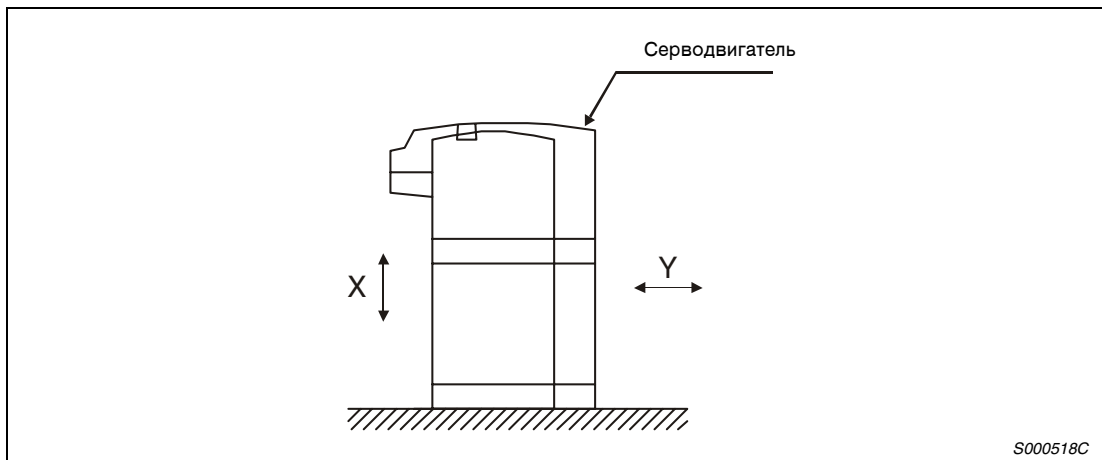


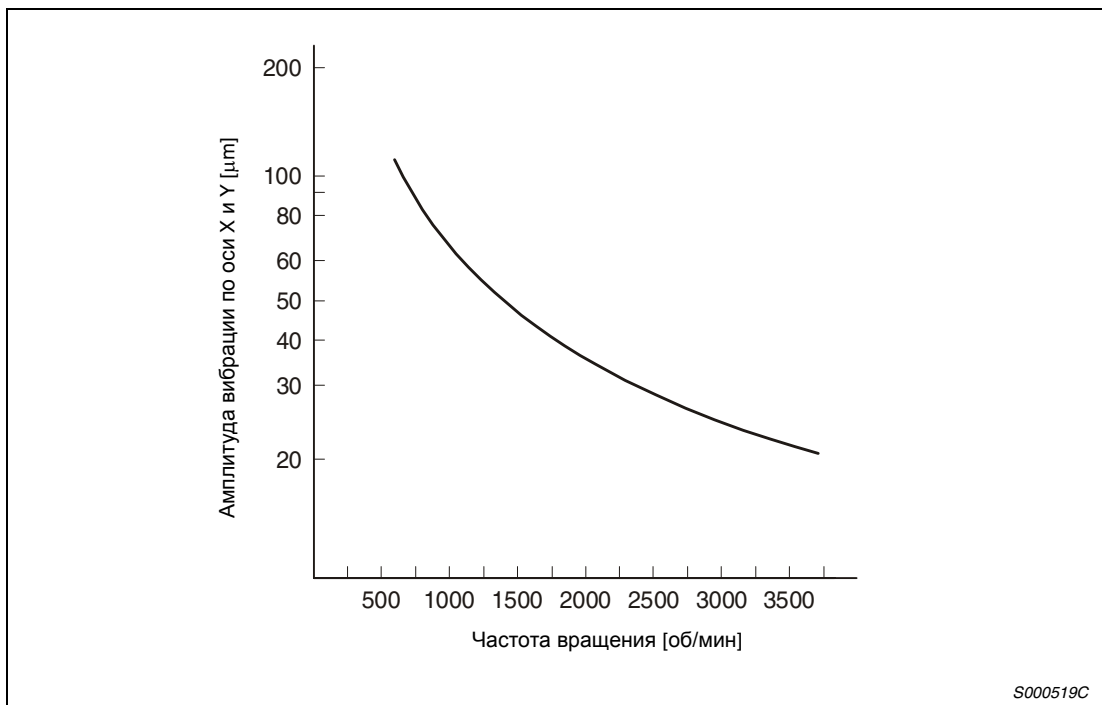
Рис.2-4. Направления воздействия сил на серводвигатель.

**Виброустойчивость**

Серводвигатель	Виброустойчивость
HC-KFS HC-MFS	X, Y: 49 м/с <sup>2</sup> (5 г) (смотри Рис. 2-5)
HC-SFS52 до 152 HC-RFS	X, Y: 24,5 м/с <sup>2</sup> (2,5 г) (смотри Рис. 2-5)
HC-SFS202, 352	X: 24,5 м/с <sup>2</sup> (2,5 г) Y: 49 м/с <sup>2</sup> (5 г) (смотри Рис. 2-5)
HC-SFS502, 702	X: 24,5 м/с <sup>2</sup> (2,5 г) Y: 29,4 м/с <sup>2</sup> (3 г) (смотри рис. 2-5)

**Табл.2-3.** Виброустойчивость серводвигателей

S000518C

**Рис.2-5.** Направления вибрационного воздействия на серводвигатель

S000519C

**Рис.2-6.** Графическое изображение амплитуды вибрации серводвигателя.

**Защита от попадания масла и воды**

При подключении серводвигателя к редуктору в горизонтальном положении уровень масла в редукторе всегда должен находиться ниже манжетного уплотнения установленного в серводвигателе сальника. Если уровень масла повысится выше маслоуплотнительной манжеты, масло может проникнуть в двигатель и повредить его. На редукторе также должно быть предусмотрено вентиляционное отверстие, чтобы не допустить увеличения внутреннего давления в редукторе.

Приведенная ниже таблица содержит перечень минимальных интервалов между уровнем масла и центром вала серводвигателя.

Серводвигатель		Высота над уровнем масла [мм]
HC-SFS	52 до 152	20
	202 до 702	25
HC-RFS	103 до 503	20

Табл.2-4. Минимальные интервалы между уровнем масла и центром вала серводвигателя.

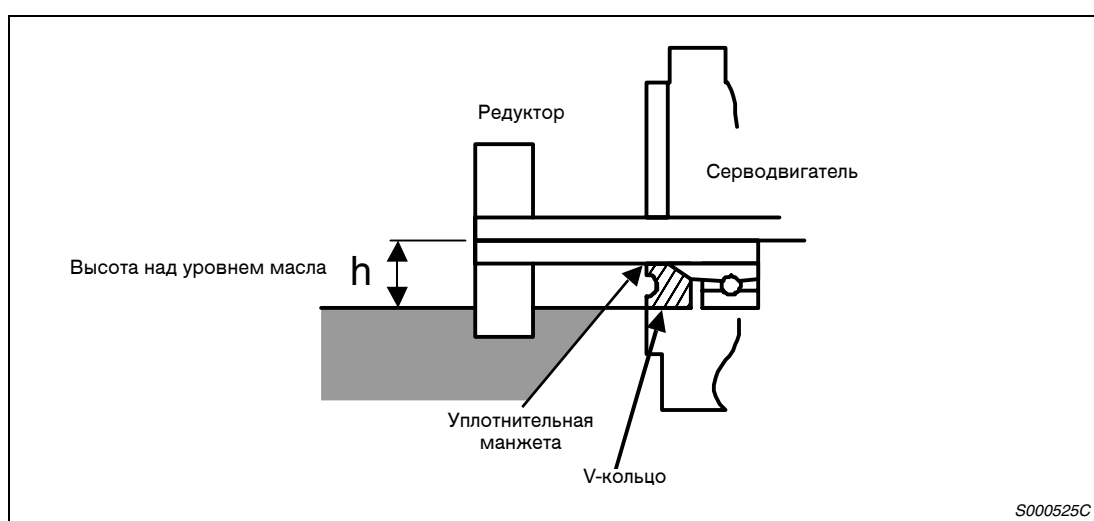


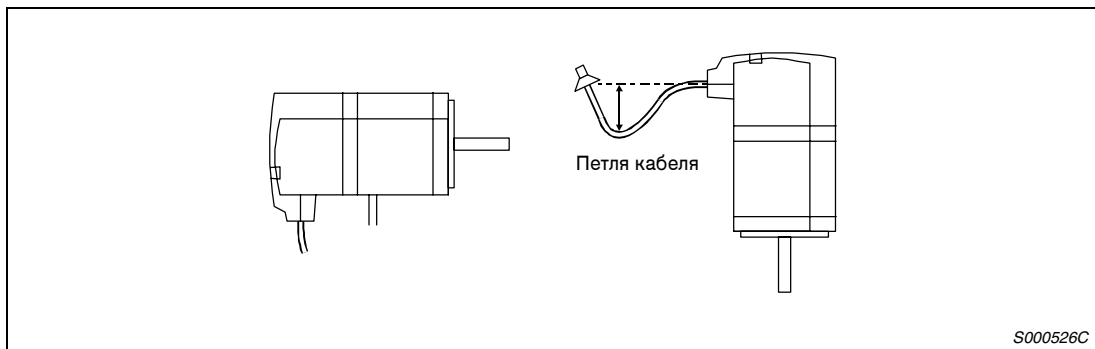
Рис.2-7. Порядок размещения

**E**

**ВНИМАНИЕ:**

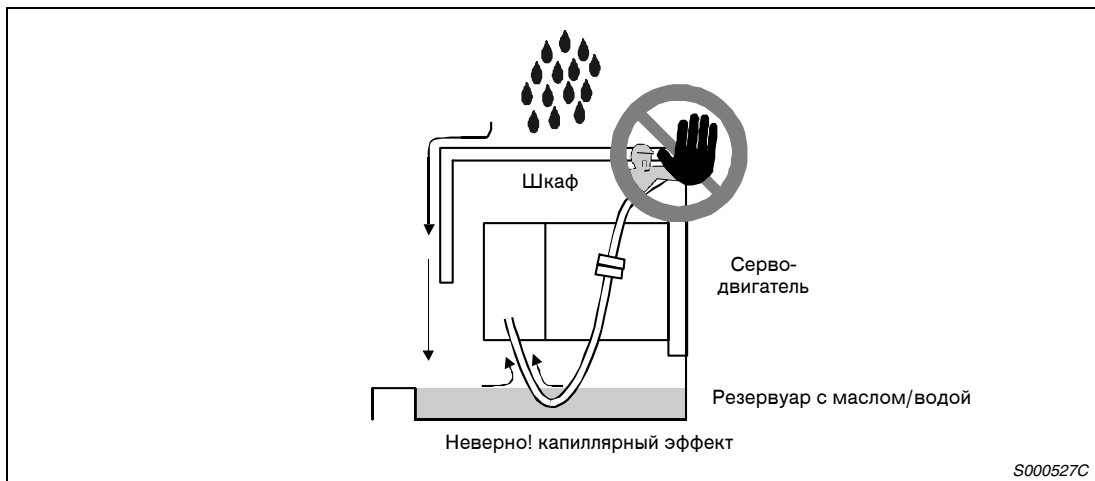
Серводвигатели серии HC-MFS и KC-KFS не оборудованы масляным уплотнением вала. Для данных моделей масляное уплотнение должно находиться со стороны редуктора.

При горизонтальной установке серводвигателя необходимо следить за тем, чтобы разъемы питающего кабеля, а также кабели энкодера были направлены вниз. При вертикальном монтаже серводвигателя кабель должен укладываться с достаточным запасом, чтобы избежать механического воздействия на кабель и двигатель.



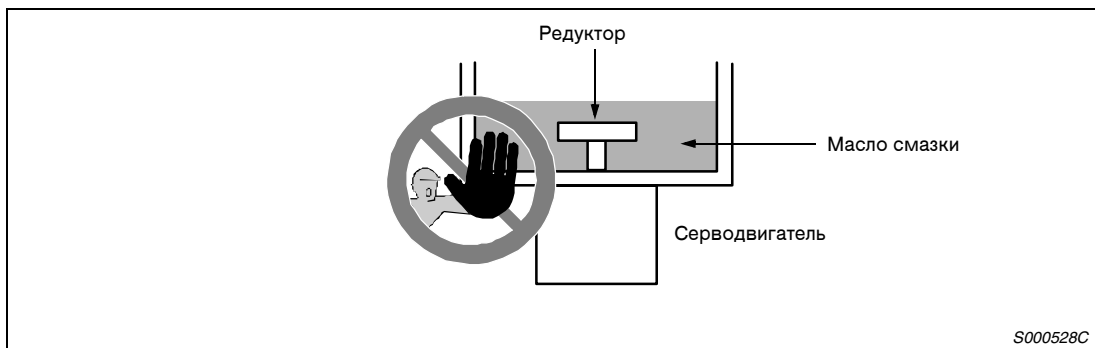
**Рис.2-8.** Монтаж серводвигателя в горизонтальном или вертикальном положении с запасом кабеля

Следите за тем, чтобы ведущие к серводвигателю кабели и провода не находились в масле или воде. Посредством капиллярного воздействия масло или вода могут через кабель проникнуть в двигатель.



**Рис.2-9.** Укладку кабеля, ведущего к двигателю, производить не по маслу или воде.

Если Вы хотите, чтобы вал установленного серводвигателя был направлен вверх, следует заранее принять меры, предотвращающие попадание масла из редуктора в двигатель.



**Рис.2-10.** Установка привода валом вверх

В целом допускается установка серводвигателя в любом направлении и положении. Если серводвигатель с тормозным устройством будет установлен валом вверх, может наблюдаться повышенное шумовыделение, не имеющее однако вредного влияния на работу двигателя.



**Укладка кабеля**

При укладке кабельных соединений необходимо следить за тем, чтобы действующие на кабель растягивающие силы либо же растягивающая сила под воздействием собственной массы не действовала на местах разъемов.

В режимах работы, в которых происходит перемещение серводвигателя, кабель не должен подвергаться натяжению. При укладке кабеля в кабельных колодцах должен предусматриваться достаточный зазор по длине кабеля двигателя и энкодера.

Время сопротивляемости изгибам кабеля энкодера приведено на рис. 2-11. Продолжительность службы кабеля энкодера MR-JCCBLmM-L считается завершенной после 5000 изгибов при радиусе изгиба 60 мм. На практике помимо данной величины следует учитывать определенный коэффициент безопасности. Для случаев, в которых происходит перемещение серводвигателя, радиус изгиба должен выбираться по максимуму.

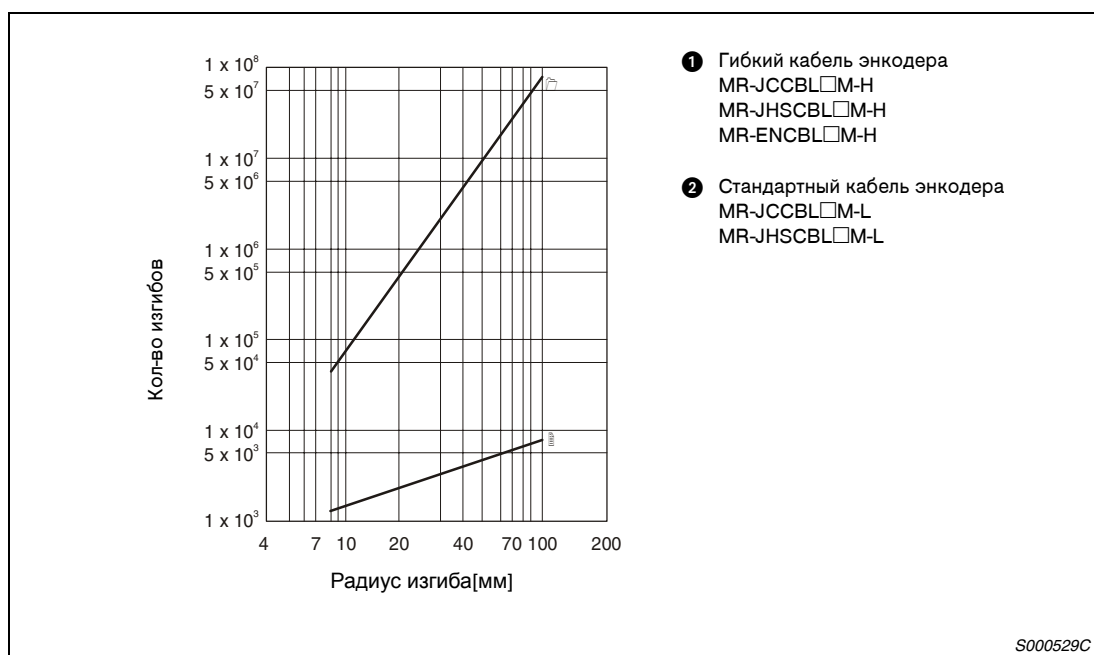


Рис.2-11. Количество изгибов в зависимости от радиуса изгиба



## 3 Подключение

### 3.1 Подключение сервоусилителя

# E

#### ВНИМАНИЕ:

К соответствующим клеммам разрешено подводить только указанное напряжение. Неправильное напряжение может привести к неисправностям в сервоусилителе.

#### 3.1.1 Силовой выключатель, предохранители, силовой контактор и кабель

Клеммные колодки для подключения сети и привода видны после открытия крышки на лицевой панели (MR-J2S-100A или меньше) или после снятия лицевой панели (MR-J2S-200A или больше). Подключение сети происходит через клеммы L1, L2 и L3. В случае с моделями с мощностью до 750 Вт возможно однофазное подключение.

**Двигатель подключается к клеммам U, V и W.**

Описание клемм для подключений силового напряжения содержится в таблице 3-3 на стр. 3-3. Для эксплуатации сервоусилителя и серводвигателя в этой части необходимо использовать следующее вспомогательное оборудование:

Сервоусилитель	Питание			Подключение сечение проводов [мм <sup>2</sup> ]			
	Силовой выключатель	Предохранитель	Контактор	L1-L2-L3	L11-L21	U-V-W	Электромагнитный тормоз
MR-J2S-10A	NF30, 5 A	16 A	S-N10	1,5	1,5	1,5	1,5
MR-J2S-20A	NF30, 5 A	16 A	S-N10	1,5	1,5	1,5	1,5
MR-J2S-40A	NF30, 10 A	16 A	S-N10	1,5	1,5	1,5	1,5
MR-J2S-60A	NF30, 15 A	16 A	S-N10	1,5	1,5	1,5	1,5
MR-J2S-70A	NF30, 15 A	16 A	S-N10	1,5	1,5	1,5	1,5
MR-J2S-100A	NF30, 15 A	16 A	S-N10	1,5	1,5	2,5	1,5
MR-J2S-200A	NF30, 20 A	20 A	S-N18	2,5-4	1,5	4	1,5
MR-J2S-350A	NF30, 20 A	25 A	S-N20	4-6	1,5	6	1,5
MR-J2S-500A	NF50, 50 A	50 A	S-N35	4-6	1,5	6	1,5
MR-J2S-700A	NF100, 75 A	50 A	S-N50	10	1,5	10	1,5

**Табл.3-1:** Необходимое вспомогательное оборудование

### 3.1.2 Клеммы для подключения напряжения питания силовых модулей и логического блока

Сервоусилитель	Подключение		
	Напряжение питания логического блока TE2	Напряжение питания силовых модулей TE1	Защитное соединение PE
MR-J2S-10A до MR-J2S-60A	<p>S000532C</p>	<p>S000535C</p>	<p>S000539C</p>
MR-J2S-70A MR-J2S-100A	<p>S000533C</p>	<p>S000535C</p>	<p>S000540C</p>
MR-J2S-200A MR-J2S-350A	<p>S000920C</p>	<p>S000538W</p>	<p>S000541C</p>
MR-J2S-500A	<p>S000921C</p>	<p>S000923C</p>	<p>S000925C</p>
MR-J2S-700A	<p>S000922C</p>	<p>S000926C</p>	<p>S000927C</p>

Табл.3-2: Клеммы подключения

## Обзор сигналов

Обозначение	Сигнал	Описание
L1, L2, L3	Источник питания	Номинальная область напряжения составляет при трехфазном подключении от 200 до 230 В АС, 50/60 Гц. До 750 Вт возможно однофазное подключение.
L11, L21	источник питания логического блока	Номинальная область напряжения составляет при однофазном подключении от 200 до 230 В переменный ток (АС), 50/60 Гц. При этом L11 должна быть синфазной с L1 и L21 синфазной с L2.
N	Оptionальный тормозной блок	Подключите опциональный тормозной блок к клеммам Р и N. До подключения опционального тормозного блока необходимо отсоединить внутреннее тормозное сопротивление от клемм Р-С. К сервоусилителю MR-J2S-350A или меньше запрещено подключать опциональный тормозной блок.
P, C, D	Оptionальное тормозное сопротивление/тормозной блок	<b>MR-J2S-350A или меньше</b> Клеммы Р-D снабжены переключкой на заводе-изготовителе. Если Вы используете опциональное тормозное сопротивление, Вам необходимо удалить кабельную переключку. Подключайте опциональное тормозное сопротивление к клеммам Р-С . К сервоусилителям MR-J2S-350A или меньше запрещено подключать опциональный тормозной блок. <b>MR-J2S-500A или больше</b> Перед подключением опционального тормозного сопротивления или опционального тормозного блока необходимо отсоединить внутреннее тормозное сопротивление от клемм Р-С. Подключайте опциональное тормозное сопротивление к клеммам Р-С. Оptionальный тормозной блок подключается к клеммам Р и N .
U, V, W	Выход сервопривода	Подключите к клеммам U, V, W серводвигатель.
PE	Защитное соединение	Подключите здесь защитное соединение серводвигателя и заземляющую клемму распределительного ящика.

Табл.3-3: Обзор сигналов

### 3.1.3 Внешние сигналы

У сервоусилителя четыре сигнальных разъема. Назначение сигнала в разъемах CN1A и CN1B меняется в зависимости от функции регулирования. См. таблицу 3-4.

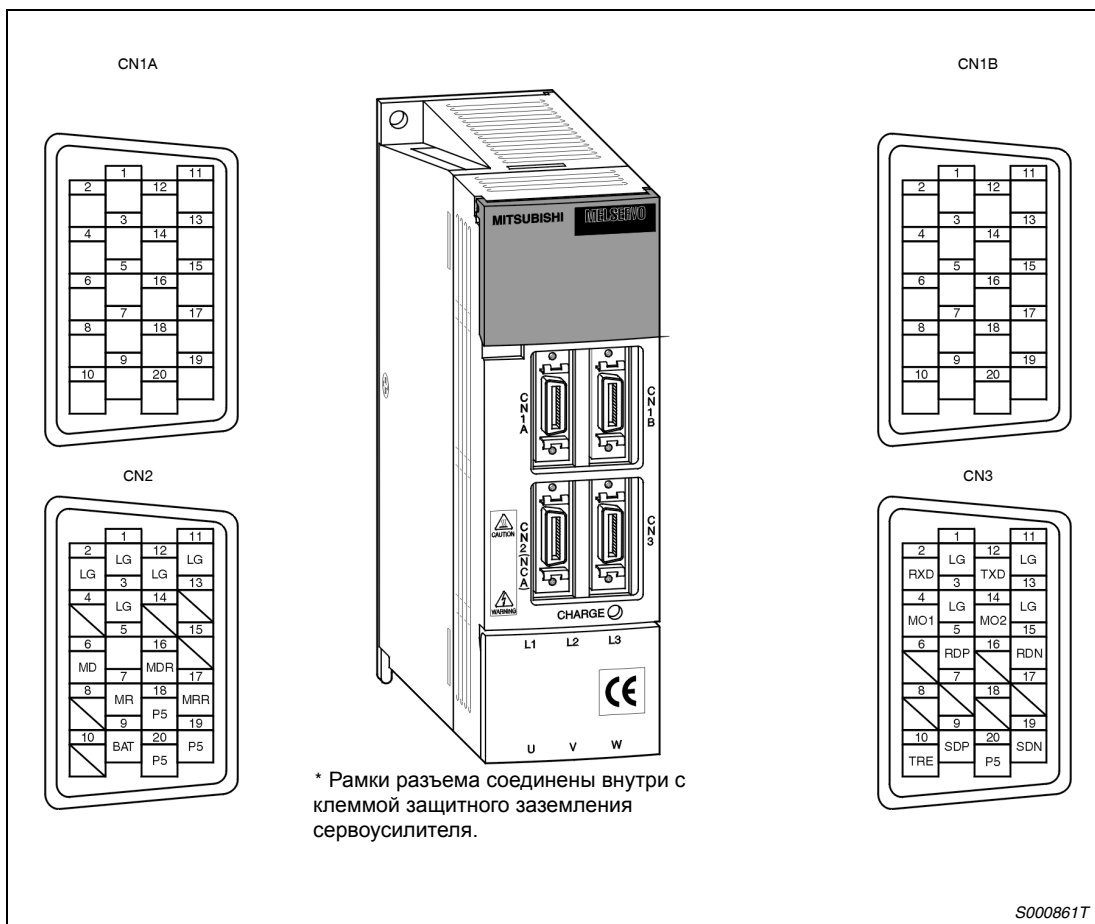


Рис.3-1: Сигнальный разъем

**УКАЗАНИЕ**

Вид распайки выводов на рис. 3-1 представляет вид со стороны пайки

Подключение	№ вывода	Сигналы E/A (I/O) ①	Символы E/A-сигналов в регулируемом режиме ②						Параметр
			P	P/S	S	S/T	T	T/P	
CN1A	1	-	LG	LG	LG,	LG	LG	LG	-
	2	I	NP	NP/-	-	-	-	-/NP	-
	3	I	PP	PP/-	-	-	-	-/PP	-
	4	-	P15R	P15R/P15R	P15R	P15R	P15R	P15R	-
	5	O	LZ	LZ	LZ	LZ	LZ	LZ	-
	6	O	LA	LA	LA	LA	LA	LA	-
	7	O	LB	LB	LB	LB	LB	LB	-
	8	I	CR	CR/SP1	SP1	SP1/SP1	SP1	SP1/CR	Пар. 43-48
	9	-	COM	COM	COM	COM	COM	COM	-
	10	-	SG	SG	SG	SG	SG	SG	-
	11	-	OPC	OPC/-	-	-	-	-/OPC	-
	12	I	NG	NG/-	-	-	-	-/NG	-
	13	I	PG	PG/-	-	-	-	-/PG	-
	14	O	OP	OP	OP	OP	OP	OP	-
	15	O	LZR	LZR	LZR	LZR	LZR	LZR	-
	16	O	LAR	LAR	LAR	LAR	LAR	LAR	-
	17	O	LBR	LBR	LBR	LBR	LBR	LBR	-
	18	O	INP	INP/SA	SA	SA/-	-	-/INP	Пар. 49
	19	O	RD	RD	RD	RD	RD	RD	Пар. 49
	20	-	SG	SG	SG	SG	SG	SG	-
CN1B	1	-	LG	LG	LG	LG	LG	LG	-
	2	I	-	-/VC	VC	VC/VLA	VLA	VLA/-	-
	3	-	VDD	VDD	VDD	VDD	VDD	VDD	-
	4 ④	O	DO1	DO1	DO1	DO1	DO1	DO1	-
	5	I	SON	SON	SON	SON	SON	SON	Пар. 43-48
	6	O	TLC	TLC	TLC	TLC/VLC	VLC	VLC/TLC	Пар. 49
	7	I	-	LOP	SP2	LOP	SP2	LOP	Пар. 43-48
	8	I	PC	PC/ST1	ST1	ST1/RS2	RS2	RS2/PC	Пар. 43-48
	9	I	TL	TL/ST2	ST2	ST2/RS1	RS1	RS1/TL	Пар. 43-48
	10	-	SG	SG	SG	SG	SG	SG	-
	11	-	P15R	P15R	P15R	P15R	P15R	P15R	-
	12	I	TLA	TLA/TLA ③	TLA ③	TLA/TC ③	TC	TC/TLA	-
	13	-	COM	COM	COM	COM	COM	COM	-
	14	I	RES	RES	RES	RES	RES	RES	Пар. 43-48
	15	I	EMG	EMG	EMG	EMG	EMG	EMG	-
	16	I	LSP	LSP	LSP	LSP/-	-	-/LSP	-
	17	I	LSN	LSN	LSN	LSN/-	-	-/LSN	-
	18	O	ALM	ALM	ALM	ALM	ALM	ALM	Пар. 49
	19	O	ZSP	ZSP	ZSP	ZSP	ZSP	ZSP	Пар. 1, 49
	20	-	SG	SG	SG	SG	SG	SG	-

Табл.3-4: Распределение сигналов интерфейсов CN1A и CN1B

- ① E : Входные сигналы  
A : Выходные сигналы
- ② P : Регулирование положения  
S : Регулирование частоты вращения  
T : Регулирование крутящего момента  
P/S : Регулирование положения/частоты вращения в переменном режиме работы  
S/T : Регулирование частоты вращения/крутящего момента в переменном режиме  
T/P : Регулирование крутящего момента/положения в переменном режиме работы
- ③ Благодаря установке параметров от 43 до 48 становится возможным использование TL, также может использоваться TLA.
- ④ Сигнал от CN1A-18 всегда выводится.

**Значение символов:**

Символ	Значение	Символ	Значение
SON	Серво ВКЛ	VLC	ограничение частоты вращения
LSP	Концевой выключатель прямого вращения	RD	готов
LSN	Концевой выключатель обратного вращения	ZSP	Нулевая скорость вращения
CR	Сброс позиционного счетчика	INP	позиционирование закончено
SP1	Выбор постоянной частоты вращения 1	SA	частота вращения достигнута
SP2	Выбор постоянной частоты вращения 2	ALM	ошибка
PC	Переключение на P-регулятор	WNG	предупреждение
ST1	Пуск прямого вращения	BWNG	предупреждение о разряде батарей
ST2	Пуск обратного вращения	OP	выход импульсов Z-фазы (открытый коллектор)
TL	Ограничение крутящего момента	MBR	автоматическое включение электро- магнитного тормоза
RES	Сброс	LZ	выход импульсов Z-фазы (дифференциальные выходы)
EMG	Внешнее экстренное выключение	LZR	
LOP	Смена регулирующей функции	LA	выход импульсов A-фазы (дифференциальные выходы)
VC	Аналоговое задание частоты вращения	LAR	
VLA	Аналоговое ограничение частоты вращения	LB	выход импульсов B-фазы (дифференциальные выходы)
TLA	Аналоговое ограничение крутящего момента	LBR	
TC	Аналоговое задание величины крутящего момента	VDD	внутренний источник питания
RS1	Выбор прямого вращения в ходе регулирования крутящего момента	COM	общий источника питания цифровых входов
RS2	Выбор обратного вращения в ходе регулирования крутящего момента	OPC	источник питания для открытого коллектора
PP	Задающие импульсы прямого/обратного вращения	SG	общий цифровых входов
NP		P15R	15 В постоянного тока
PG		LG	Заземление
NG		SD	экранирование
TLC	Предел крутящего момента достигнут	-	-



**Объяснение входных сигналов**

Сигнал	Символ	№ вывода	I/O вход/выход.①	регулируем- ый режим ②
--------	--------	----------	------------------	---------------------------

Серво ВКЛ	SON	CN1B-5	DI-1	P S T
Включите сигнал SON, чтобы активировать силовую цепь и включить сервоусилитель в работу (сигнал „серво ВКЛ“). Выключите сигнал SON, чтобы выключить силовую цепь и прекратить работу сервопривода. Установите параметр 41 на □□□1, чтобы автоматически включать сигнал „серво ВКЛ“ в сервоусилителе.				

сброс	RES	CN1B-14	DI-1	P S T
Для сброса аварийного сигнала выключите сигнал RES как минимум на 50 мс. Во время сброса аварийного сигнала главная цепь выключена. Следующие аварийные сигналы не могут быть сброшены при помощи сигнала RES:				

Индикация	ошибка
AL.12	ошибка запоминающего устройства 1
AL.13	временная ошибка
AL.15	ошибка запоминающего устройства 2
AL.16	ошибка энкодера 1
AL.17	ошибка платы 2
AL.19	ошибка запоминающего устройства 3
AL.1A	выбор привода
AL.20	ошибка кодера 2
AL.24	заземление
AL.25	потеря позиции абсолютного значения
AL.33	перенапряжение
AL.37	ошибка параметров
8888	самоконтроль

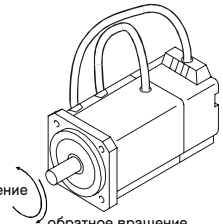
При нахождении в безошибочном состоянии включение RES-сигнала вызывает выключение силовой цепи. При установке параметра 51 на □1□□ силовая цепь не выключается.

Концевой выключатель прямого вращения	LSP	CN1B-16	DI-1	P S
Концевой выключатель обратного вращения	LSN	CN1B-17		

Сигналы для концевых выключателей прямого/обратного вращения при начале работы серводвигателя должны быть включены. Если сигнал выключен, серводвигатель сразу же останавливается, поскольку он движется в соответствующем направлении вращения. Установите параметр 22 на □□□1, чтобы медленно останавливать серводвигатель, если сигнал выключен.

Взаимосвязь между сигналом и режимом работы описывается в следующем обзоре:

LSP	LSN	возможен режим работы (вращения)	
вкл	вкл	прямое вращение	обратное вращение
выкл	вкл	–	обратное вращение
вкл	выкл	прямое вращение	–
выкл	выкл	–	–



S000544C

Для автоматического включения сигнала LSP установите параметр 41 на □□1□, для автоматического включения сигнала LSN - на □1□□.

Параметр 41	автоматическое ВКЛ
□□1□	LSP
□1□□	LSN

Сигнал	Символ	№ вывода	I/O вход/выход ①	регулируем- ый режим ②
--------	--------	----------	------------------	---------------------------

<b>Ограничение крутящего момента</b>	<b>TL, TL1</b>	<b>CN1B-9</b>	<b>DI-1</b>	<b>P S</b>
<p>TL1: Путем включения сигнала TL1 в качестве внутреннего ограничения крутящего момента активируется параметр 76, это происходит при условии, что параметр 76 меньше чем параметр 28. В противном случае внутреннее ограничение крутящего момента определяется параметром 28.</p> <p>TL2: Включение сигнала TL активирует аналоговое ограничение крутящего момента (TLA), причем внутреннее ограничение (параметр 28 или параметр 76, см.выше) остается в качестве максимально устанавливаемой величины.</p> <p>УКАЗАНИЕ: Для распределения сигналов установите параметры 43–48.</p>				

<b>начало прямого вращения</b>	<b>ST1</b>	<b>CN1B-8</b>	<b>DI-1</b>	<b>S</b>
<b>начало обратного вращения</b>	<b>ST2</b>	<b>CN1B-9</b>		
Управление направлением вращения серводвигателя:				
<b>ST1</b>	<b>ST2</b>	<b>Направление запуска серводвигателя</b>		
выкл	выкл	останов (регулирование положения)		
вкл	выкл	прямое вращение		
выкл	вкл	обратное вращение		
вкл	вкл	останов (регулирование положения)		
Одновременное включение сигналов ST1 und ST2 во время работы вызывает остановку двигателя с временем задержки, установленном в параметре 12.				

<b>Выбор прямого вращения в ходе регулирования крутящего момента</b>	<b>RS1</b>	<b>CN1B-9</b>	<b>DI-1</b>	<b>T</b>
<b>Выбор обратного вращения в ходе регулирования крутящего момента</b>	<b>RS 2</b>	<b>CN1B-8</b>		
Выбор направления крутящего момента:				
<b>RS1</b>	<b>RS2</b>	<b>Направление крутящего момента</b>	<b>Направление вращения</b>	
ВЫКЛ	ВЫКЛ	нет крутящего момента	останов	
ВКЛ	ВЫКЛ	прямое вращение при моторной работе/ обратное вращение при генераторной работе	прямое вращение	
ВЫКЛ	ВКЛ	обратное вращение при моторной работе/ прямое вращение при генераторной работе	обратное вращение	
ВКЛ	ВКЛ	нет крутящего момента	останов	

Сигнал	Символ	№ вывода	I/O вход/выход <sup>①</sup>	регулируем-ый режим <sup>②</sup>
<b>выбор постоянной частоты вращения 1</b>	<b>SP1</b>	<b>CN1A-8</b>	<b>DI-1</b>	<b>S T</b>
<b>выбор постоянной частоты вращения 2</b>	<b>SP2</b>	<b>CN1B-7</b>		
<b>выбор постоянной частоты вращения 3</b>	<b>SP3</b>			
Выбор частоты вращения (режим работы: регулирование частоты вращения) Постоянная частота вращения SP3 распределяется посредством одного из параметров 43–48.				
<b>Установка пар. 43–48</b>	<b>SP1</b>	<b>SP2</b>	<b>SP3</b>	<b>Функция /Применения</b>
SP3 не активна (заводская настройка)	ВЫКЛ	ВЫКЛ	–	аналоговая команда частоты вращения (VC)
	ВКЛ	ВЫКЛ	–	постоянная частота вращения 1 (пар. 8)
	ВЫКЛ	ВКЛ	–	постоянная частота вращения 2 (пар. 9)
	ВКЛ	ВКЛ	–	постоянная частота вращения 3 (пар. 10)
SP3 активна	ВЫКЛ	ВЫКЛ	ВЫКЛ	аналоговая команда частоты вращения (VC)
	ВКЛ	ВЫКЛ	ВЫКЛ	постоянная частота вращения 1 (пар. 8)
	ВЫКЛ	ВКЛ	ВЫКЛ	постоянная частота вращения 2 (пар. 9)
	ВКЛ	ВКЛ	ВЫКЛ	постоянная частота вращения 3 (пар. 10)
	ВЫКЛ	ВЫКЛ	ВКЛ	постоянная частота вращения 4 (пар. 72)
	ВКЛ	ВЫКЛ	ВКЛ	постоянная частота вращения 5 (пар. 73)
	ВЫКЛ	ВКЛ	ВКЛ	постоянная частота вращения 6 (пар. 74)
	ВКЛ	ВКЛ	ВКЛ	постоянная частота вращения 7 (пар. 75)
Выбор предела частоты вращения (режим работы: регулирование крутящего момента) Постоянная частота вращения SP3 распределяется посредством одного из параметров 43–48.				
<b>Установка пар. 43–48</b>	<b>SP1</b>	<b>SP2</b>	<b>SP3</b>	<b>Функция/применения</b>
SP3 не активна (заводская настройка)	ВЫКЛ	ВЫКЛ	–	аналоговое ограничение частоты вращения (VLA)
	ВКЛ	ВЫКЛ	–	постоянная частота вращения 1 (пар. 8)
	ВЫКЛ	ВКЛ	–	постоянная частота вращения 2 (пар. 9)
	ВКЛ	ВКЛ	–	постоянная частота вращения 3 (пар. 10)
SP3 активна	ВЫКЛ	ВЫКЛ	ВЫКЛ	аналоговое ограничение частоты вращения (VLA)
	ВКЛ	ВЫКЛ	ВЫКЛ	постоянная частота вращения 1 (пар. 8)
	ВЫКЛ	ВКЛ	ВЫКЛ	постоянная частота вращения 2 (пар. 9)
	ВКЛ	ВКЛ	ВЫКЛ	постоянная частота вращения 3 (пар. 10)
	ВЫКЛ	ВЫКЛ	ВКЛ	постоянная частота вращения 4 (пар. 72)
	ВКЛ	ВЫКЛ	ВКЛ	постоянная частота вращения 5 (пар. 73)
	ВЫКЛ	ВКЛ	ВКЛ	постоянная частота вращения 6 (пар. 74)
	ВКЛ	ВКЛ	ВКЛ	постоянная частота вращения 7 (пар. 75)
<b>Переключение на P-регулятор</b>				
<b>PC</b>		<b>CN1B-8</b>	<b>DI-1</b>	<b>P S</b>
При включении PC-сигнала сервоусилитель переключается с PI-регулятора на P-регулятор. Таким образом, например, удастся избежать постоянно увеличивающегося противодействующего крутящего момента, возникающего в механически заблокированном двигателе из-за минимального отклонения регулируемой величины от заданного значения.				
<b>УКАЗАНИЕ:</b> Установите один из параметров 43–48, чтобы иметь возможность использования PC в функции регулирования частоты вращения.				
<b>Внешнее экстренное выключение</b>				
<b>EMG</b>		<b>CN1B-15</b>	<b>DI-1</b>	<b>P S T</b>
Для прекращения работы сервопривода в случае экстренного выключения выключите EMG-сигнал. Сервопривод выключается и активируется реостатное торможение. Для восстановления сигнала экстренного выключения включите EMG-сигнал.				

Сигнал	Символ	№ вывода	I/O вход/выход <sup>①</sup>	регулируем- ый режим <sup>②</sup>
<b>Сброс позиционного счетчика</b>	<b>CR</b>	<b>CN1A-8</b>	<b>DI-1</b>	<b>P</b>
Для сброса позиционного счетчика включите сигнал CR. Позиционный счетчик сбрасывается благодаря переднему фронту сигнала CR. Длительность включения должна быть более 10мс. При установке параметра 42 на mm1m счетчик восстанавливается, пока имеет место сигнал сброса.				
<b>Электронный редуктор Выбор 1</b>	<b>CM1</b>	—	<b>DI-1</b>	<b>P</b>
<b>Электронный редуктор выбор 2</b>	<b>CM2</b>			
Сигналы CM1 и CM2 распределяются по клеммам входа при помощи параметров 43–48. Комбинация сигналов CM1 и CM2 позволяет осуществлять установку различных числителей для электронного редуктора. Значения числителя определяются при помощи параметров. CM1 и CM2 не могут использоваться в системе абсолютного позиционирования.				
<b>CM1</b>	<b>CM2</b>	<b>Числитель электронного редуктора</b>		
ВЫКЛ	ВЫКЛ	Пар. 3 (CMX)		
ВКЛ	ВЫКЛ	Пар. 69 (CMX2)		
ВЫКЛ	ВКЛ	Пар. 70 (CMX3)		
ВКЛ	ВКЛ	Пар. 71 (CMX4)		
<b>Переключение усилителя</b>	<b>CDP</b>	—	<b>DI-1</b>	<b>P S T</b>
Сигнал CDP распределяется к клемме входа при помощи пар. 43–48. Включите сигнал CDP, чтобы активировать установленное в пар. 61 второе соотношение инерции масс, а также установленные при помощи пар. 62-64 коэффициенты усиления.				
<b>Смена регулирующей функции</b>	<b>LOP</b>	<b>CN1B-7</b>	<b>DI-1</b>	
Смена регулируемой функции положение/частота вращения:				
<b>LOP</b>	<b>режим регулирования</b>			
ВЫКЛ	регулирование положения			
ВКЛ	регулирование частоты вращения			
Смена регулируемой функции частота вращения/крутящий момент:				
<b>LOP</b>	<b>режим регулирования</b>			
ВЫКЛ	регулирование частоты вращения			
ВКЛ	регулирование крутящего момента			
Смена регулируемой функции крутящий момент/положение:				
<b>LOP</b>	<b>режим регулирования</b>			
ВЫКЛ	регулирование крутящего момента			
ВКЛ	регулирование положения			
<b>аналоговое ограничение крутящего момента</b>	<b>TLA</b>	<b>CN1B-12</b>	<b>аналоговый вход</b>	<b>P S</b>
При активации аналогового ограничения крутящего момента он может быть ограничен по всей области крутящего момента. Подведите к TLA-LG напряжение от 0 до +10 В DC. Положительный полюс напряжения подключается TLA. Ограничение крутящего момента при +10 В DC соответствует максимальному крутящему моменту. Разрешающая способность составляет 10 бит.				
<b>УКАЗАНИЕ:</b> Установите один из параметров 43–48, чтобы иметь возможность использовать этот сигнал в регулируемой функции частоты вращения.				

Сигнал	Символ	№ вывода	I/O вход/выход <sup>①</sup>	регулируем- ый режим <sup>②</sup>
<b>аналоговое задание величины крутящего момента</b>	<b>TC</b>	<b>CN1B-12</b>	<b>аналоговый вход</b>	<b>T</b>
Регулирование крутящего момента по всей области крутящего момента Подведите к TC-LG напряжение от -8 до +8 В DC. Максимальный крутящий момент выдается при ±8 В и может изменяться при помощи пар. 26.				
<b>аналоговое задание частоты вращения</b>	<b>VC</b>	<b>CN1B-2</b>	<b>аналоговый вход</b>	<b>S</b>
Регулирование частоты вращения по всей области частоты вращения Подведите к VC-LG напряжение от -10 до +10 В DC. Максимальная частота вращения выдается при ±10 В и может устанавливаться при помощи пар. 25. Разрешающая способность составляет 14 бит.				
<b>аналоговое ограничение частоты вращения</b>	<b>VLA</b>	<b>CN1B-2</b>	<b>аналоговый вход</b>	<b>T</b>
При активации аналогового ограничения частоты вращения она может ограничиваться по всей области частоты вращения. Подведите к VLA-LG напряжение от 0 до +10 В DC. При + 10 В DC ограничение частоты вращения соответствует максимальной частоте вращения и может устанавливаться при помощи пар. 25.				
<b>прямое вращение импульсное задание обратное вращение импульсное задание</b>	<b>PP NP PG NG</b>	<b>CN1A-3 CN1A-2 CN1A-13 CN1A-12</b>	<b>DI-2</b>	<b>P</b>
Вход импульсного задания в системе „открытый коллектор“ (макс. частота входа 200 kpps), в системе с дифференциальным входом (макс. частота входа 500 kpps) Форму импульсной цепи Вы можете устанавливать при помощи параметра 21.				

① см. также раздел 3.1.4

② P = регулирование положения  
S = регулирование частоты вращения  
T = регулирование крутящего момента

## Объяснение выходных сигналов

## УКАЗАНИЕ

„Включение“ сигнала обозначает связь вывода с заземлением (отрицательная логика).

Сигнал	Символ	№ вывода	I/O вход/выход <sup>①</sup>	регулируем- ый режим <sup>②</sup>
<b>ошибка</b>	<b>ALM</b>	<b>CN1B-18</b>	<b>DO-1</b>	<b>P S T</b>
Отключение сигнала ALM происходит, если выключается источник питания или если для отключения силовой цепи активируется защитная цепь. При отсутствии сигнала тревоги сигнал ALM включается через секунду после включения источника питания.				
<b>готов</b>	<b>RD</b>	<b>CN1A-19</b>	<b>DO-1</b>	<b>P S T</b>
Сигнал RD включается, если сервосистема включена и сервоусилитель готов к работе.				
<b>позиционирование завершено</b>	<b>INP</b>	<b>CN1A-18</b>	<b>DO-1</b>	<b>P</b>
Сигнал INP включается когда ошибка рассогласования находится в пределах области, устанавливаемой в пар.5. В случае увеличения области позиционирования сигнал INP при небольшой частоте вращения может оставаться включенным.				
<b>достижение частоты вращения</b>	<b>SA</b>	<b>CN1A-18</b>	<b>DO-1</b>	<b>S</b>
Сигнал SA включается при почти полном достижении частотой вращения серводвигателя заданного значения частоты вращения. Если установленная частота вращения < 50 об/мин., то сигнал остается включенным				
<b>ограничение частоты вращения</b>	<b>VLC</b>	<b>CN1B-6</b>	<b>DO-1</b>	<b>T</b>
Сигнал VLC включается, когда частота вращения серводвигателя достигает одной из величин внутренних пределов частоты вращения 1–7 (пар. 8–10 и пар. 72 –75) или ограничения частоты вращения (VLA) в регулируемой функции крутящего момента. Сигнал VLC отключается при отключении сигнала „серво ВКЛ“ (SON).				
<b>нулевая частота вращения</b>	<b>ZSP</b>	<b>CN1B-19</b>	<b>DO-1</b>	<b>P S T</b>
Сигнал ZSP включается, если серводвигатель достиг нулевой частоты вращения. Частота вращения в положении "стоп" устанавливается при помощи пар. 24.				
<b>достигнут предел крутящего момента</b>	<b>TLC</b>	<b>CN1B-6</b>	<b>DO-1</b>	<b>P S</b>
Сигнал TLC включается, когда выданный крутящий момент достигает величины внутреннего предела крутящего момента 1 (пар. 28) или величины аналогового ограничения крутящего момента (TLA). Сигнал TLC выключается при выключении сигнала „серво ВКЛ“ (SON).				
<b>Автоматическое включение тормоза</b>	<b>MBR</b>	<b>(CN1B-19)</b>	<b>DO-1</b>	<b>P S T</b>
УКАЗАНИЕ: Установите параметр 1 на mm1m, чтобы иметь возможность использовать MBR. Учтите, что ZSP деактивируется.				
При выключенном сигнале „серво ВКЛ“ MBR-SG открывается. При аварийном сигнале сигнал MBR открывается, если серводвигатель достиг нулевой частоты вращения, в независимости от режима работы силовой цепи.				
<b>предупреждение</b>	<b>WNG</b>	–	<b>DO-1</b>	<b>P S T</b>
УКАЗАНИЕ: Установите параметр 49, чтобы иметь возможность использовать WNG.				
<b>предупреждение о разряде батарей</b>	<b>BWNG</b>	–	<b>DO-1</b>	<b>P S T</b>
УКАЗАНИЕ: Установите параметр 49, чтобы иметь возможность использовать BWNG.				
Сигнал BWNG включается, если возникает разрыв провода батареи (AL.92) или предупреждение о разряде батарей (AL.9F). Если предупреждения нет, то сигнал BWNG-SG выключается через секунду после включения источника питания.				

Сигнал	Символ	№ вывода	I/O вход/выход <sup>①</sup>	регулируемый режим <sup>②</sup>
аварийный код		CN1A-19 CN1A-18 CN1B-19	DO-1	P S T
<p><b>УКАЗАНИЕ</b>                      Установите параметр 49 на <input type="checkbox"/><input type="checkbox"/><input type="checkbox"/>1, чтобы иметь возможность использовать эти сигналы.                      Эти сигналы выдаются при возникновении сигнала тревоги. При отсутствии сигнала тревоги выдаются соответствующие сигналы состояния (RD, INP, SA, ZSP). Переключаемые состояния и аварийные коды указываются следующим образом:</p>				
CN1B 19	CN1A 18	CN1A 19	аварийная индикация	ошибка
0	0	0	8888	самоконтроль
			AL.12	ошибка запоминающего устройства 1
			AL.13	временная ошибка
			AL.15	ошибка запоминающего устройства 2
			AL.17	ошибка платы 2
			AL.19	ошибка запоминающего устройства 3
			AL.37	ошибка параметров
			AL.8A	время контроля последовательной передачи данных
0	0	1	AL.30	перегрузка тормозной сети
			AL.33	перенапряжение
0	1	0	AL.10	минимальное напряжение
0	1	1	AL.45	перегрев силовой части
			AL.46	перегрев серводвигателя
			AL.50	перегрузка 1
			AL.51	перегрузка 2
1	0	0	AL.24	заземление
			AL.32	максимальный ток
1	0	1	AL.31	слишком высокая частота вращения
			AL.35	слишком высокая частота входа
			AL.52	большое рассогласование
1	1	0	AL.16	ошибка энкодера 1
			AL.1A	неподходящий серводвигатель
			AL.20	ошибка энкодера 2
			AL.25	потеря абсолютной позиции
0: вывод выключен (OFF). 1: вывод включен (ON).				

Сигнал	Символ	№ вывода	I/O вход/выход <sup>①</sup>	регулируем- ый режим <sup>②</sup>
<b>выход импульсов Z-фазы (открытый коллектор)</b>	<b>OP</b>	<b>CN1A-14</b>	<b>DO-2</b>	<b>P S T</b>
Выдает сигнал "0"-метки При каждом обороте серводвигателя выдается импульс. Минимальная длительность импульса составляет приблизительно 400 μs. Для выхода в референтную точку при помощи этого сигнала установите ползучую скорость < 100 об/мин.				
<b>выход импульсов A-фазы (дифференциальный выход) выход импульсов B-фазы (дифференциальный выход)</b>	<b>LA LAR LB LBR</b>	<b>CN1A-6 CN1A-16 CN1A-7 CN1A-17</b>	<b>DO-2</b>	<b>P S T</b>
Количество выходных импульсов на каждый оборот серводвигателя устанавливается при помощи параметра 27. Положение по фазе между A-и B-фазами в зависимости от направления вращения может устанавливаться при помощи пар. 54.				
<b>выход импульсов Z-фазы (дифференциальный выход)</b>	<b>LZ LZR</b>	<b>CN1A-5 CN1A-15</b>	<b>DO-2</b>	<b>P S T</b>
Такой же сигнал как и OP, но в качестве дифференциального выхода				
<b>аналоговый вывод на монитор 1</b>	<b>MO1</b>	<b>CN3-4</b>	<b>аналоговый выход</b>	<b>P S T</b>
В пар. 17 установленные данные выводятся в качестве величины напряжения через MO1-LG. Разрешающая способность составляет 10 бит.				
<b>аналоговый вывод на монитор 2</b>	<b>MO2</b>	<b>CN3-14</b>	<b>аналоговый выход</b>	<b>P S T</b>
В пар. 17 установленные данные выводятся в качестве величины напряжения через MO2-LG. Разрешающая способность составляет 10 бит.				

① см. также раздел 3.1.4

P = регулирование положения

S = регулирование частоты вращения

T = регулирование крутящего момента



**Последовательный интерфейс**

Сигнал	Символ	№ вывода	I/O вход/выход	регулируем- ый режим <sup>①</sup>
интерфейс RS422	SDP	CN3-9	—	P S T
	SDN	CN3-19		
	RDP	CN3-5		
	RDN	CN3-15		
При помощи пар.16 выберите интерфейс RS232C или RS422. Переключите у сервоусилителя выходы 15 и 10 для последней оси в сети RS422.				
Нагрузочный резистор RS422	TRE	CN3-10	—	P S T
Подключите здесь нагрузочный резистор интерфейса RS422. Соедините клемму сервоусилителя для последней оси с клеммой RDN (CN3-15).				
интерфейс RS232	RXD	CN3-2	—	P S T
	TXD	CN3-12		
Выберите при помощи пар. 16 интерфейс RS232C или RS422.				

- ① P = регулирование положения
- S = регулирование частоты вращения
- T = регулирование крутящего момента

### 3.1.4 Интерфейсы

Далее объясняется подключение внешней периферии к описанным в разделе 3.1.3 интерфейсам.

#### Цифровой входной интерфейс DI-1

Сигнал выдается при помощи реле или транзистора с открытым коллектором.

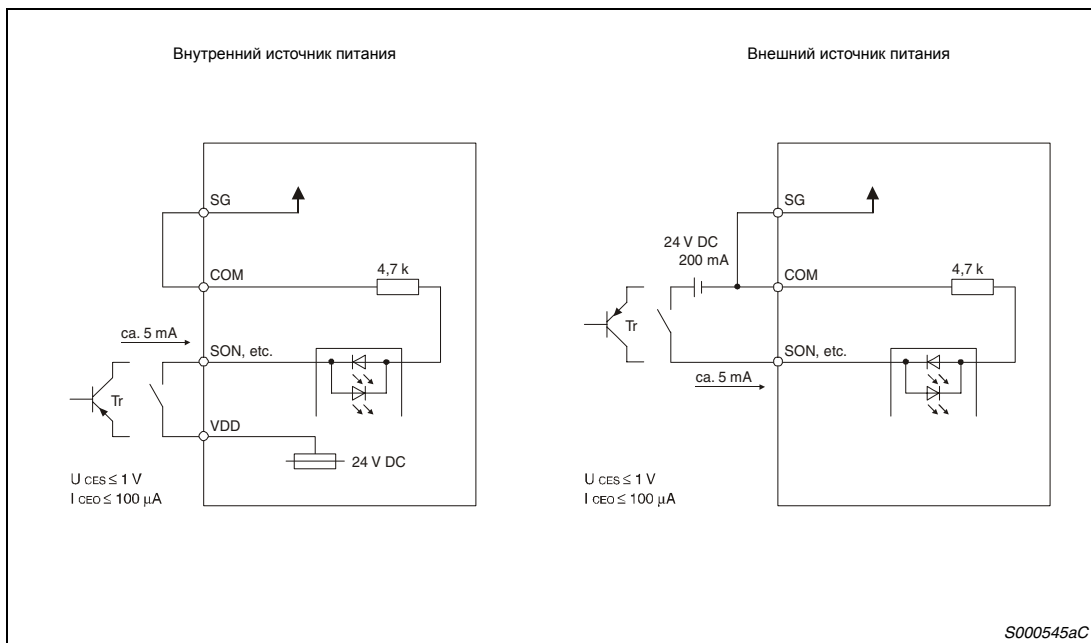


Рис.3-2: Подключение внешних приборов (положительная логика)

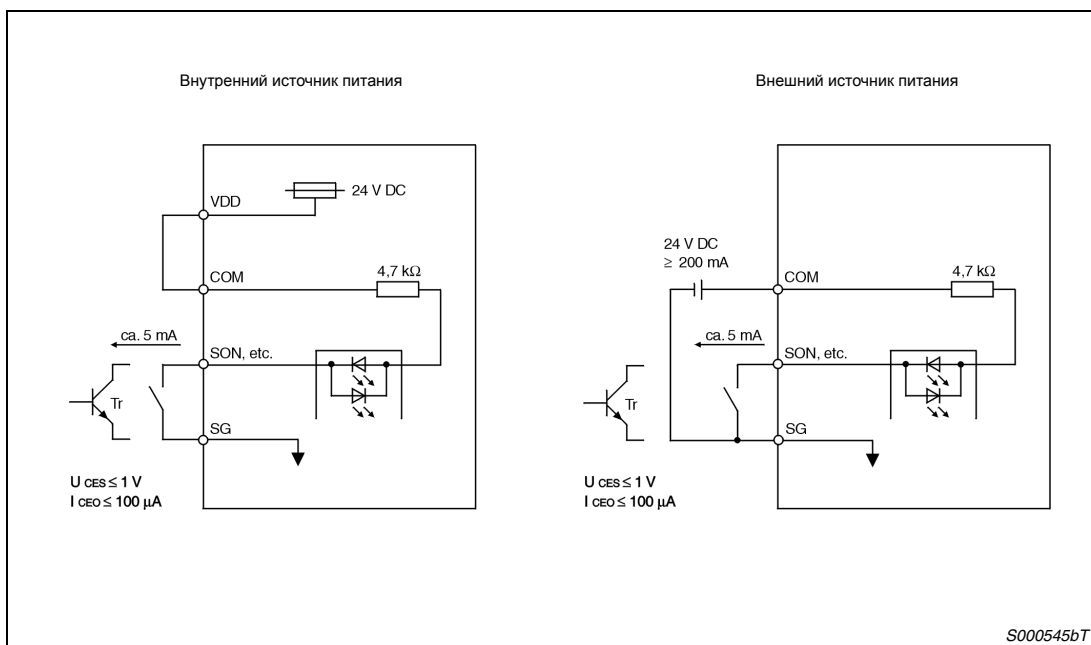


Рис.3-3: Подключение внешних приборов (отрицательная логика)

### Цифровой выходной интерфейс DO-1

Через этот интерфейс может, например, происходить управление контрольной лампой, реле или оптоэлектронным устройством связи. Предусмотрите наличие при индуктивной нагрузке диода расфорсировки (D) и при лампе - сопротивления пускового тока (R) (допустимая сила тока: 40 мА, пик пускового тока: 100 мА).

- Индуктивная нагрузка

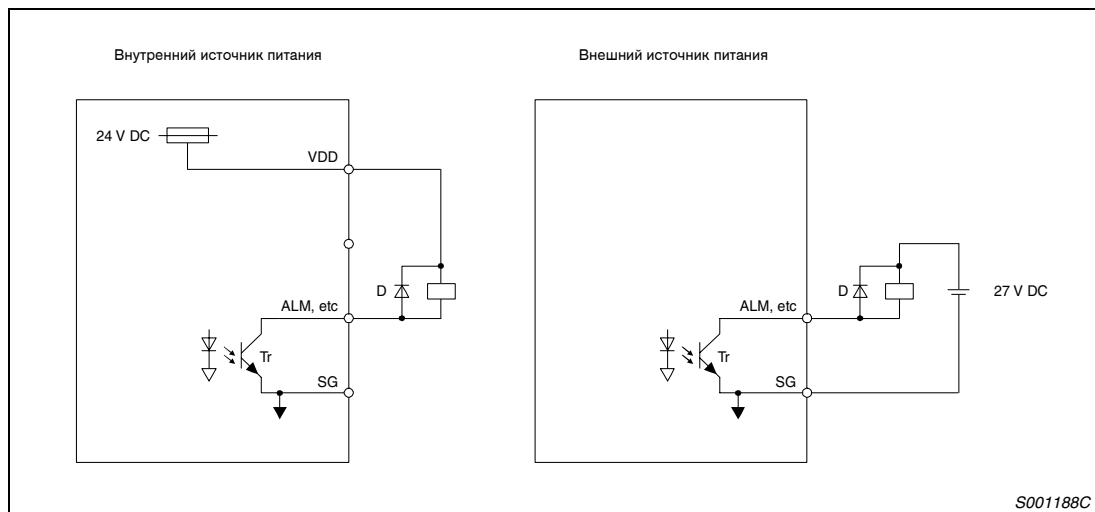


Рис.3-4: Подключение индуктивной нагрузки

**E**

**ВНИМАНИЕ:**

При подключении индуктивной нагрузки следите за правильностью полярности диода расфорсировки D. Неправильная полярность диода может привести к выходу из строя сервоусилителя.

- Подключение контрольной лампы

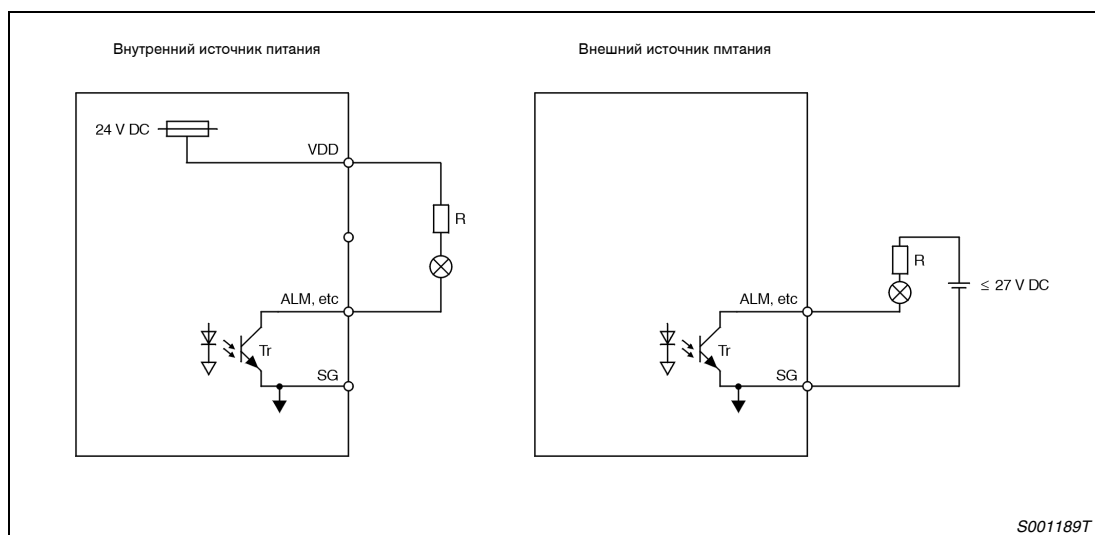
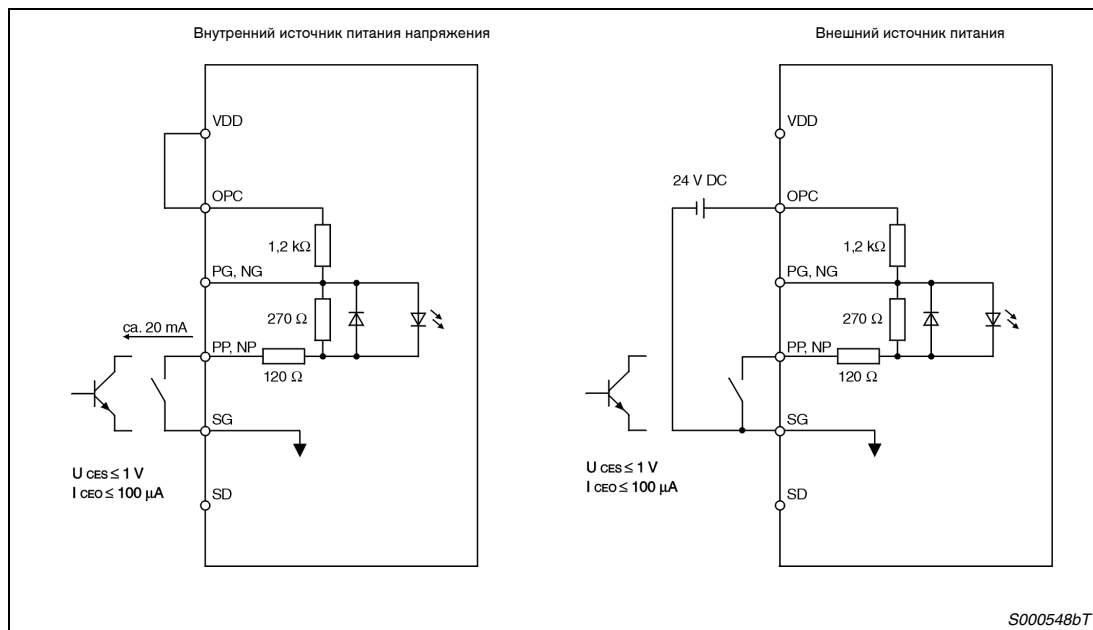


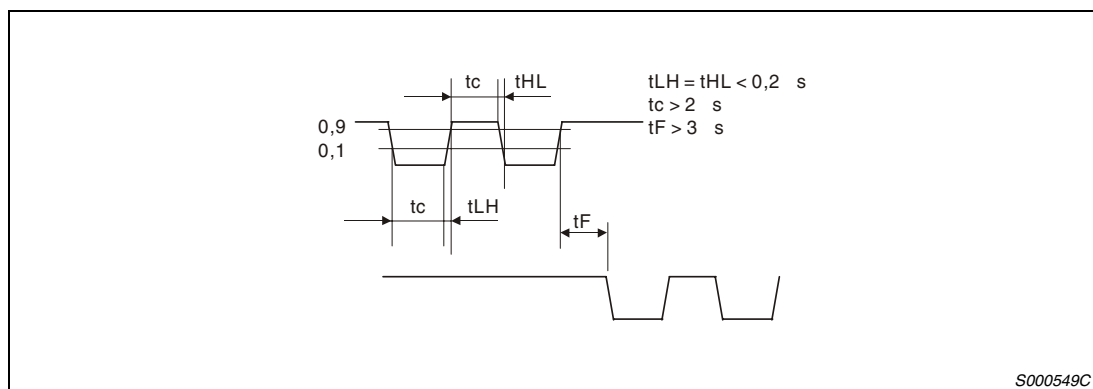
Рис.3-5: Подключение контрольной лампы

**Интерфейс для входа импульсного задания DI-2**

- Открытый коллектор (максимальная частота входа: 200000 импульсов в сек.)



**Рис.3-6:** Пример подключения (отрицательная логика)



**Рис.3-7:** Отображение входного импульса

- Дифференциальные входы (максимальная частота входа: 500000 импульсов в сек.)

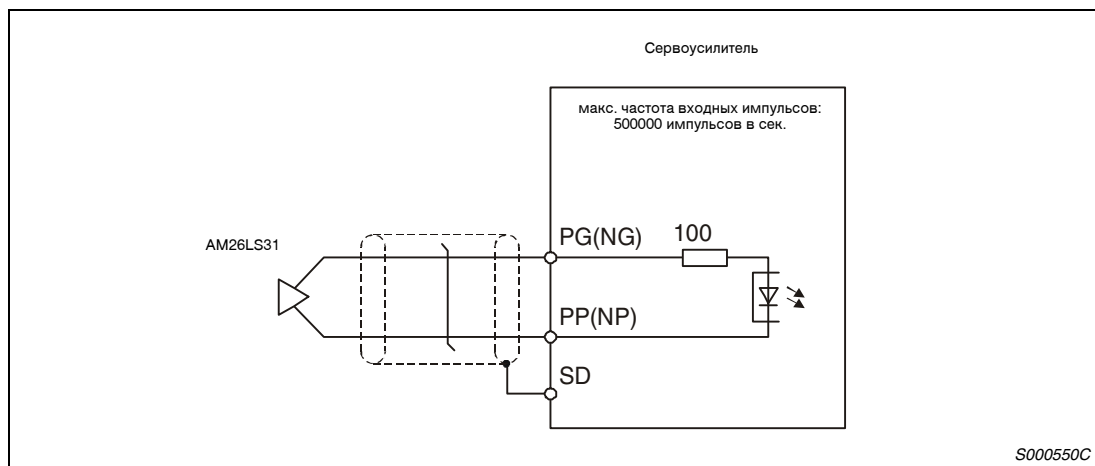


Рис.3-8: Пример

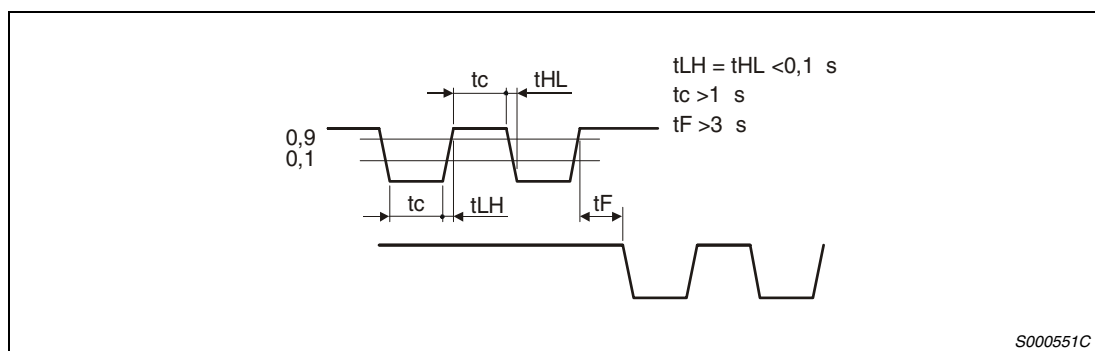


Рис.3-9: Временная характеристика входного импульса

**Эмулированный энкодерный выход DO-2**

- Открытый коллектор  
макс. выходной ток 35 мА

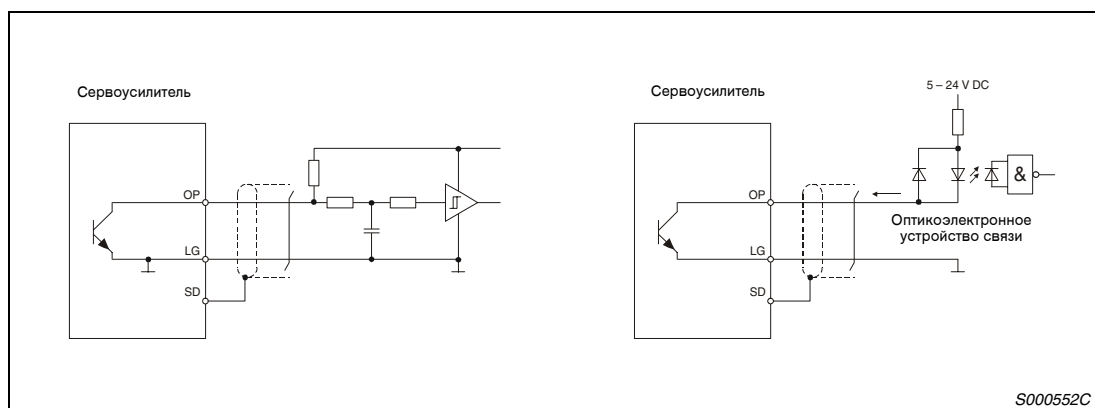


Рис.3-10: Пример

● Дифференциальные выходы

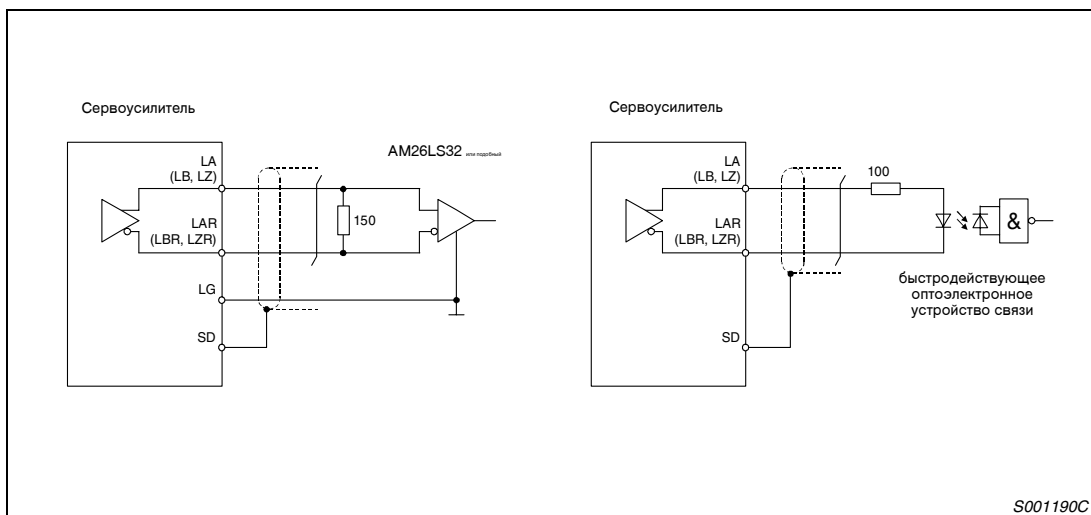


Рис.3-11: Пример

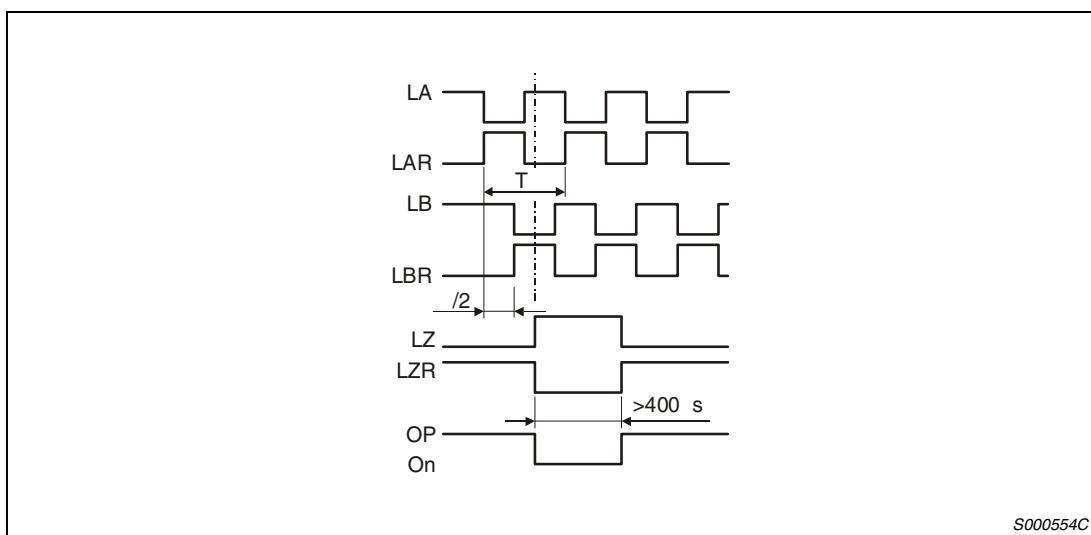


Рис.3-12: Временная характеристика выходных сигналов

**Аналоговый вход**

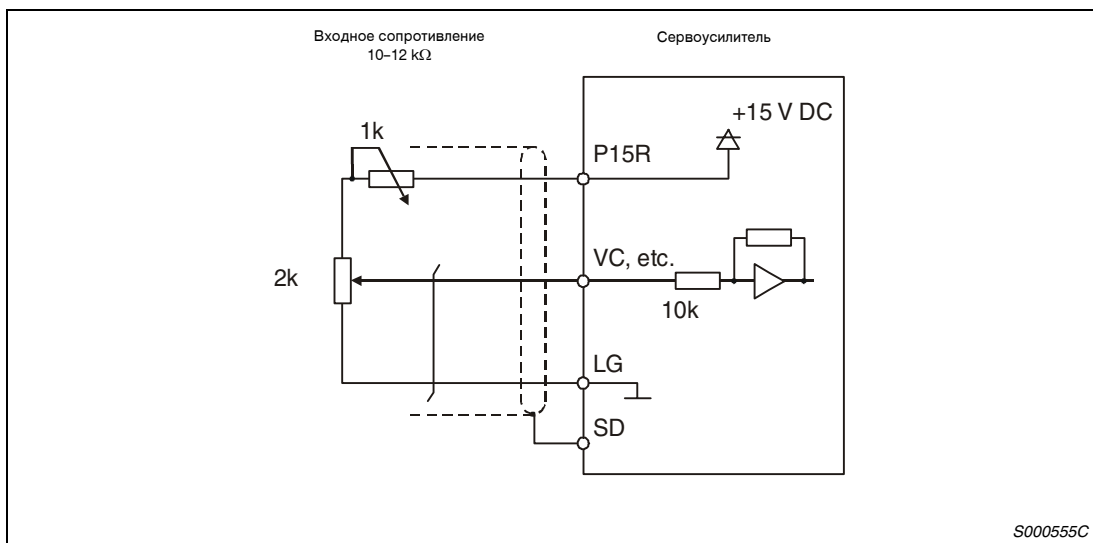


Рис.3-13: Пример подключения

**Аналоговый выход**

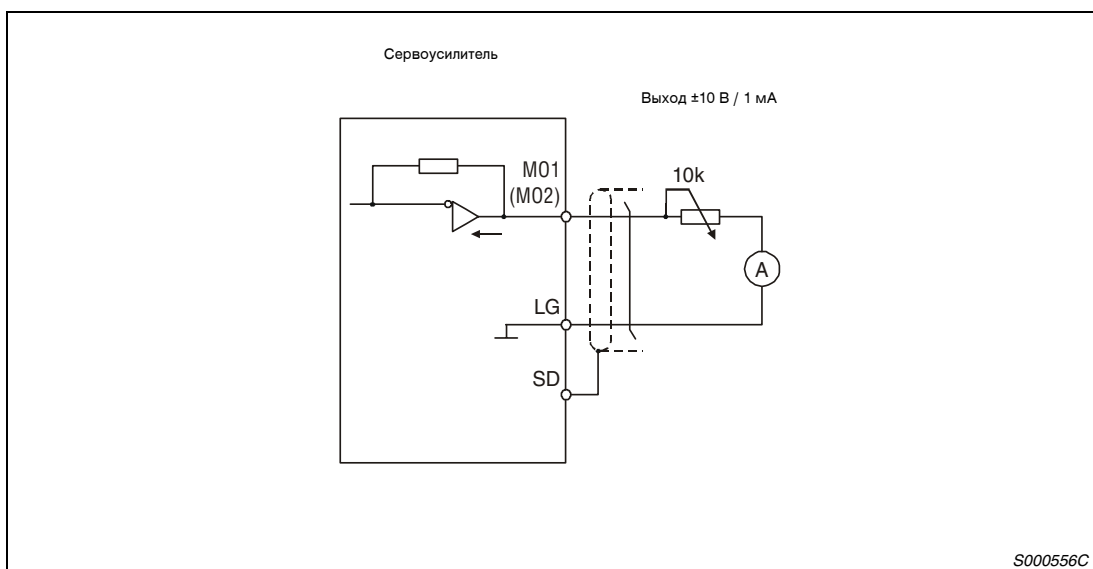


Рис.3-14: Пример подключения

## 3.2 Серводвигатель

### 3.2.1 Подключение серводвигателя

# Е

#### ВНИМАНИЕ:

- Соблюдайте правильность заземления серводвигателя и сервоусилителя. Для избежания электрического удара Вам необходимо соединить клемму защитного заземления (PE) сервоусилителя, обозначенную  $\perp$ , с клеммой заземления распределительного ящика.
- Подключите кабель к сервоусилителю и серводвигателю, соблюдая правильность подключения к соответствующим клеммам и соответствующую фазу (U, V, W). В противном случае серводвигатель будет работать со сбоями.
- Не подключайте серводвигатель напрямую к источнику переменного напряжения. Это приводит к сбоям и поломкам.

- ① Подключайте серводвигатели при помощи соответствующих силовых разъемов.
- ② Для заземления подсоедините заземляющий кабель серводвигателя к клемме заземления на сервоусилителе. Одновременно с этим Вы должны заземлить сервоусилитель путем заземления распределительного ящика. См. рис. 3-15.
- ③ При использовании серводвигателя с электромагнитным тормозом, тормоз необходимо подсоединить через внешний источник напряжения 24 В DC.

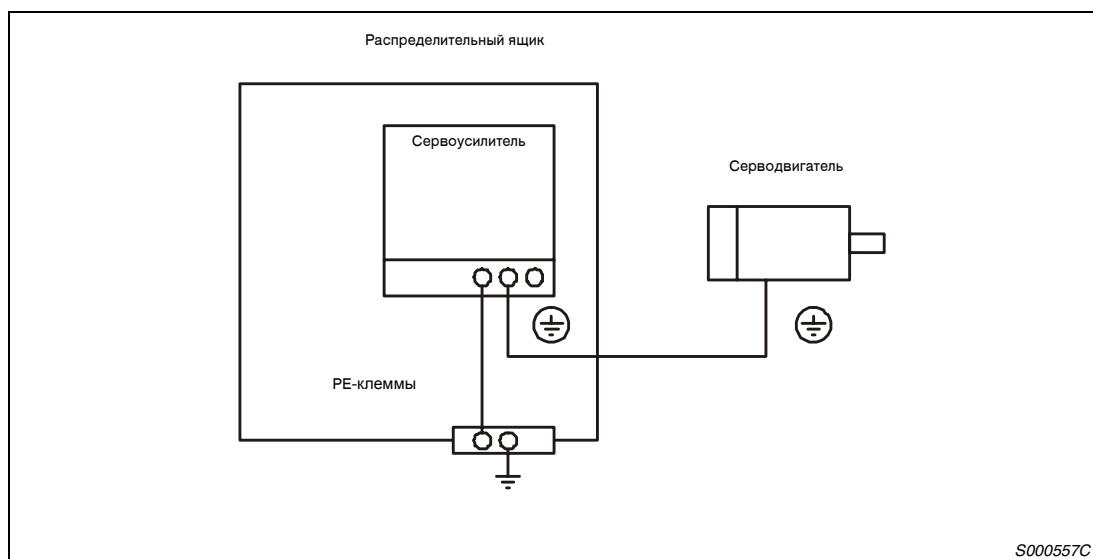


Рис.3-15: Подключение защитного соединения



### 3.2.2 Подключение двигателя

#### Серия серводвигателей HC-KFS (B) / HC-MFS (B)

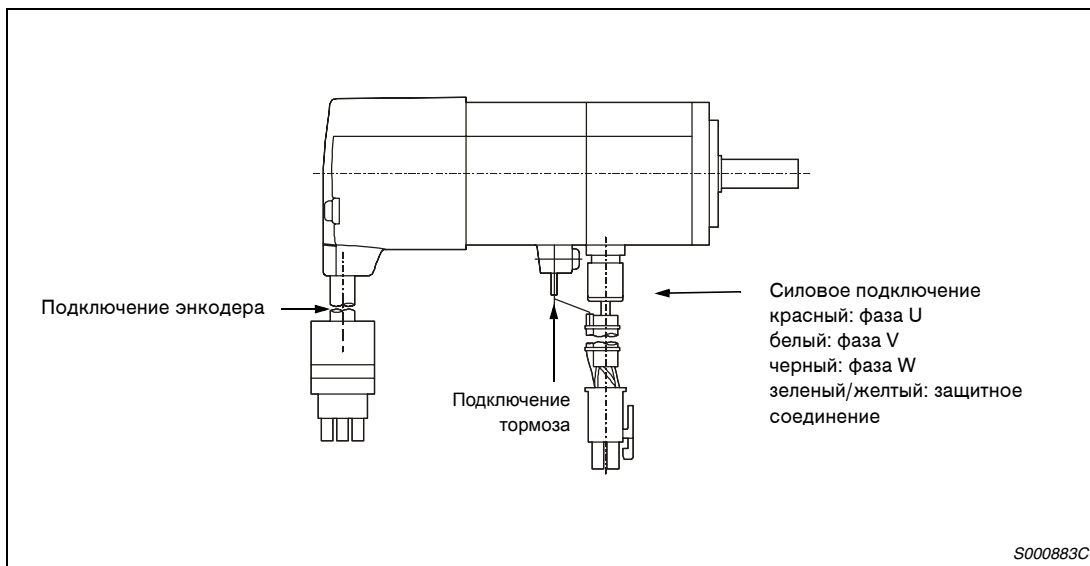


Рис.3-16: Серия серводвигателей HC-KFS (B) и HC-MFS (B)

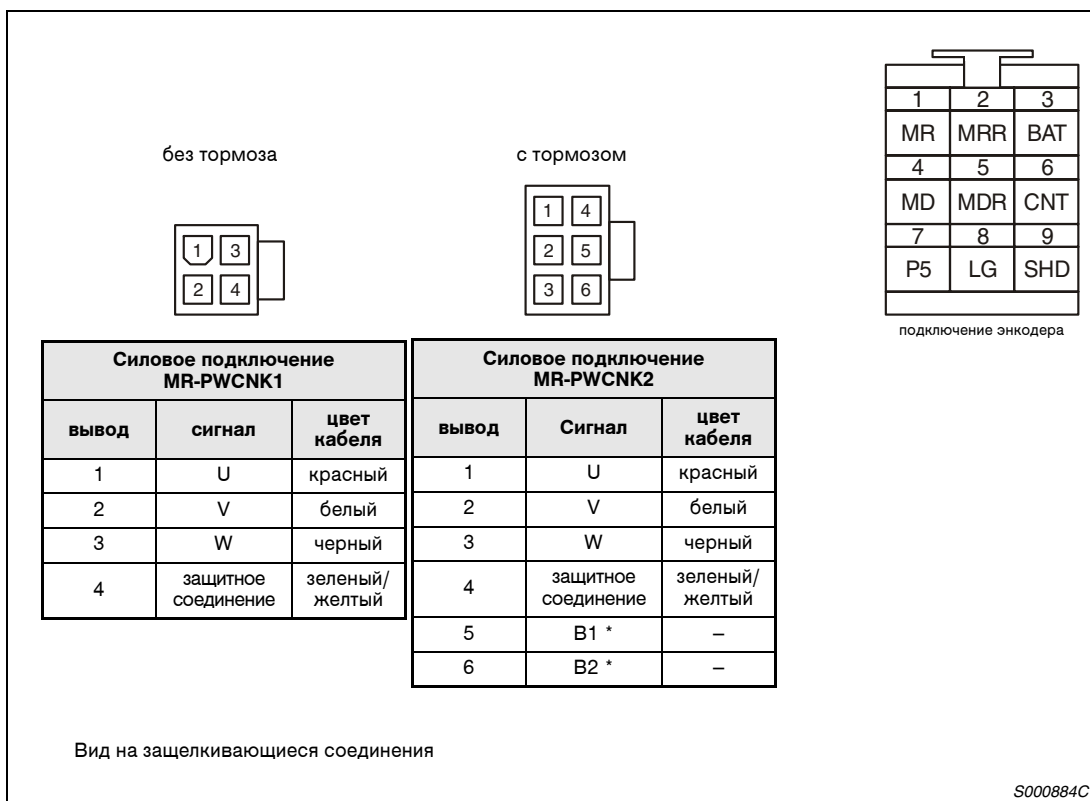


Рис.3-17: Подключения питающего напряжения, энкодера и тормоза

\*24 В DC в независимости от полярности

Серия серводвигателей HC-SFS (B) / HC-RFS (B)

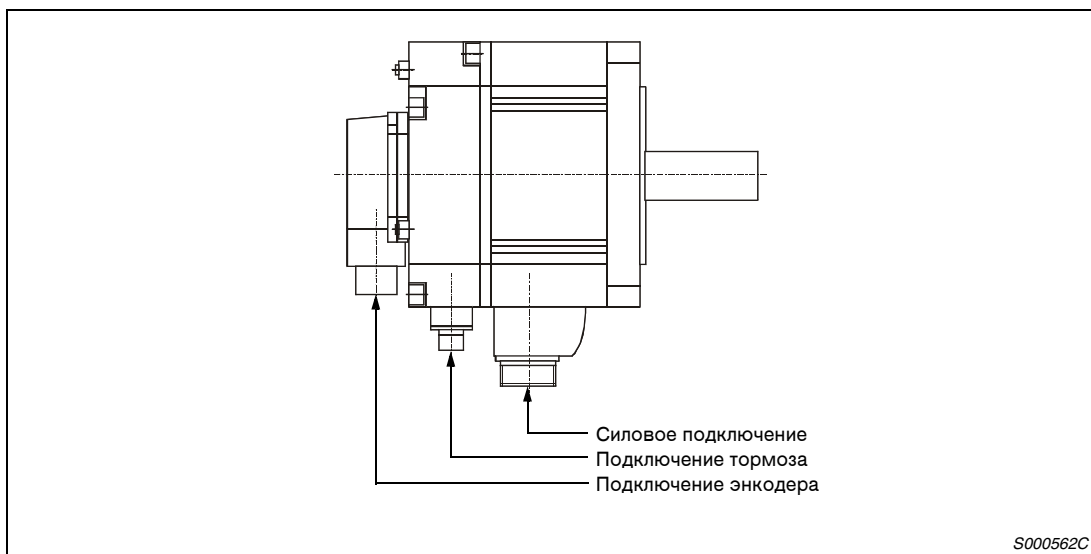
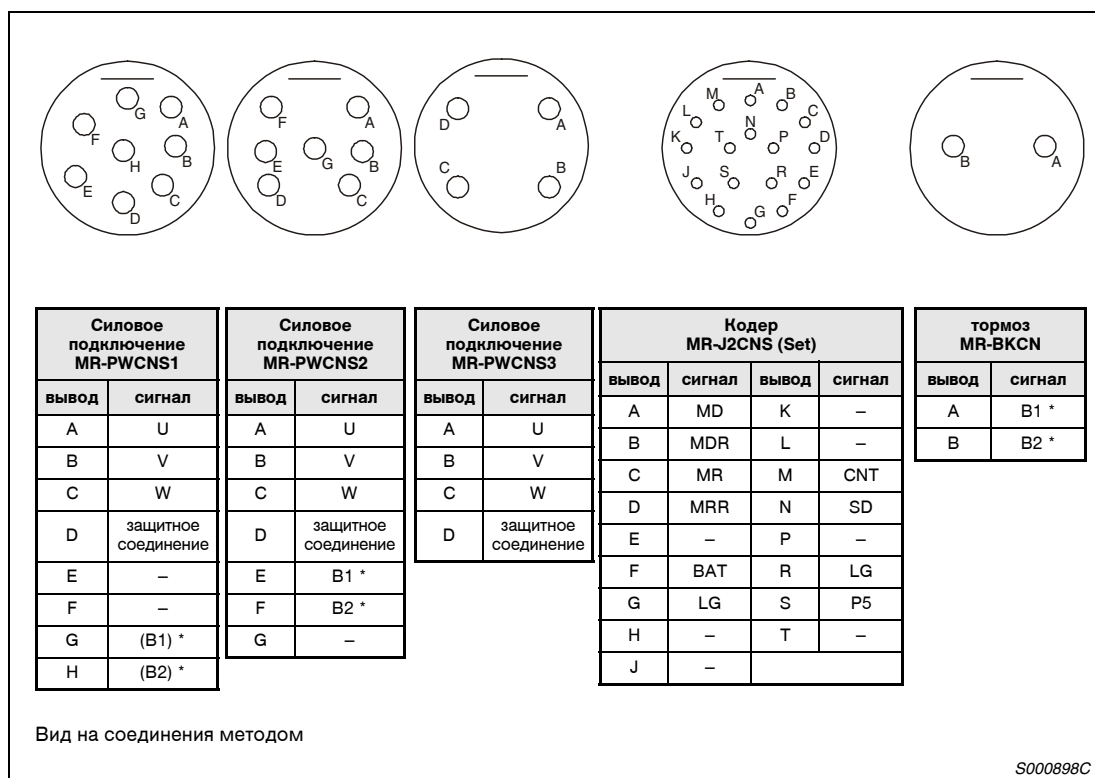


Рис.3-18: Серия серводвигателей HC-SFS (B) / HC-RFS (B)

Серводвигатель	Подключения		
	Силовое подключение	энкодер	тормоз
HC-SFS52	MR-PWCNS1	MR-J2CNS (Set)	в силовом разъеме
HC-SFS102			
HC-SFS152			
HC-SFS202	MR-PWCNS2		MR-BKCN
HC-SFS352			
HC-SFS502			
HC-SFS702	MR-PWCNS3		
HC-RFS103	MR-PWCNS1		в силовом разъеме
HC-RFS153			
HC-RFS203			
HC-RFS353	MR-PWCNS2		
HC-RFS503			

Табл.3-5: Разъемы для питающего напряжения и энкодера



**Рис.3-19:** Подключения питающего напряжения, энкодера и тормоза

- \* 24 В DC в независимости от полярности  
 В приводах HC-SFS52B/102B/152B и приводах HC-RFS103B/153B/203B/353B/503B место подключения тормоза интегрировано в разъем питающего напряжения.

### 3.3 Внутреннее распределение общих точек цепей управления

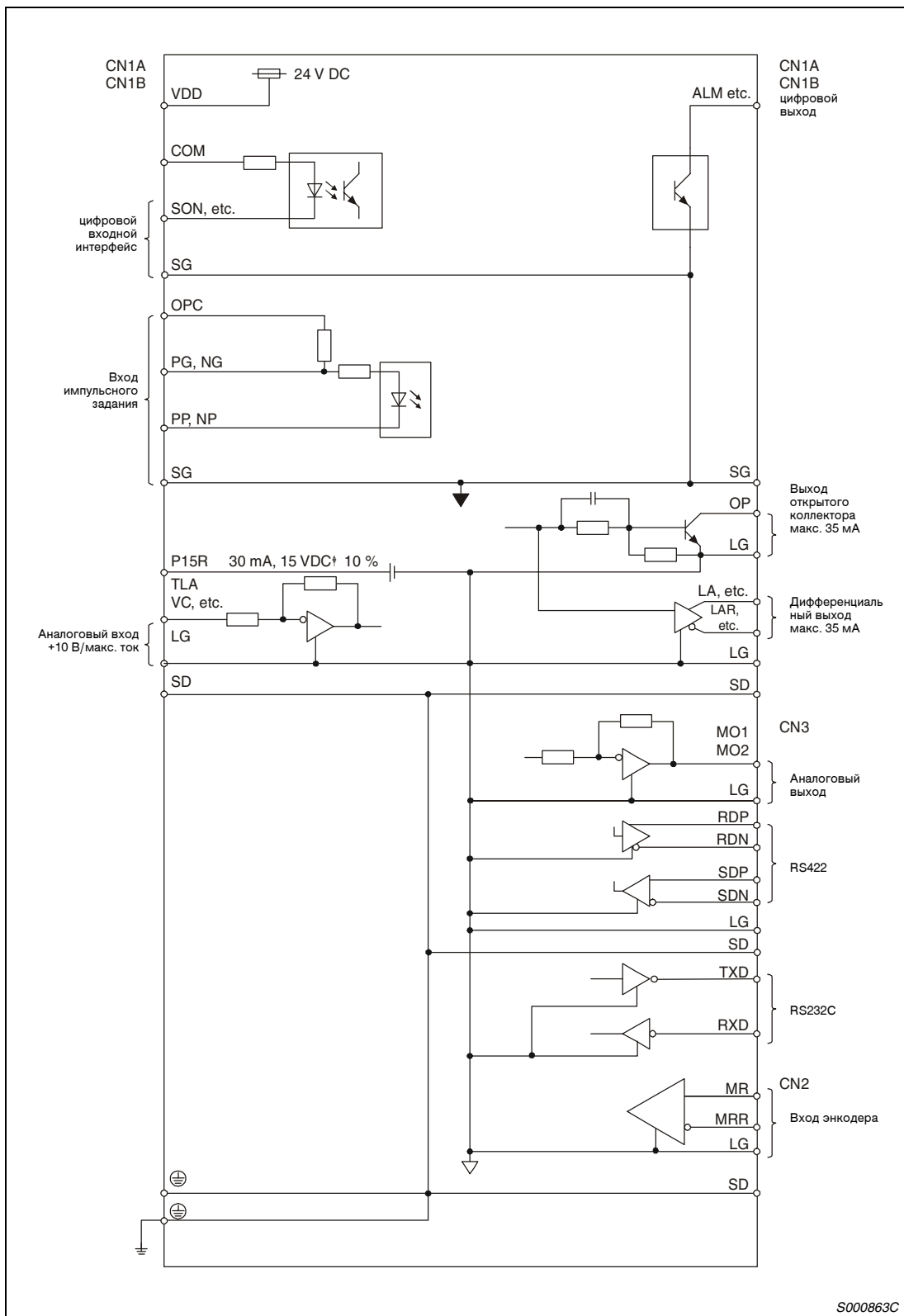


Рис.3-20: Внутреннее распределение общих точек цепей управления

## 3.4 Заземление

# Е

### ОПАСНОСТЬ:

- Соблюдайте правильность заземления серводвигателя и сервоусилителя.
- Для избежания электрического удара Вам необходимо соединить клемму защитного соединения (PE) сервоусилителя, обозначенную  $\perp$ , с клеммой заземления распределительного ящика.

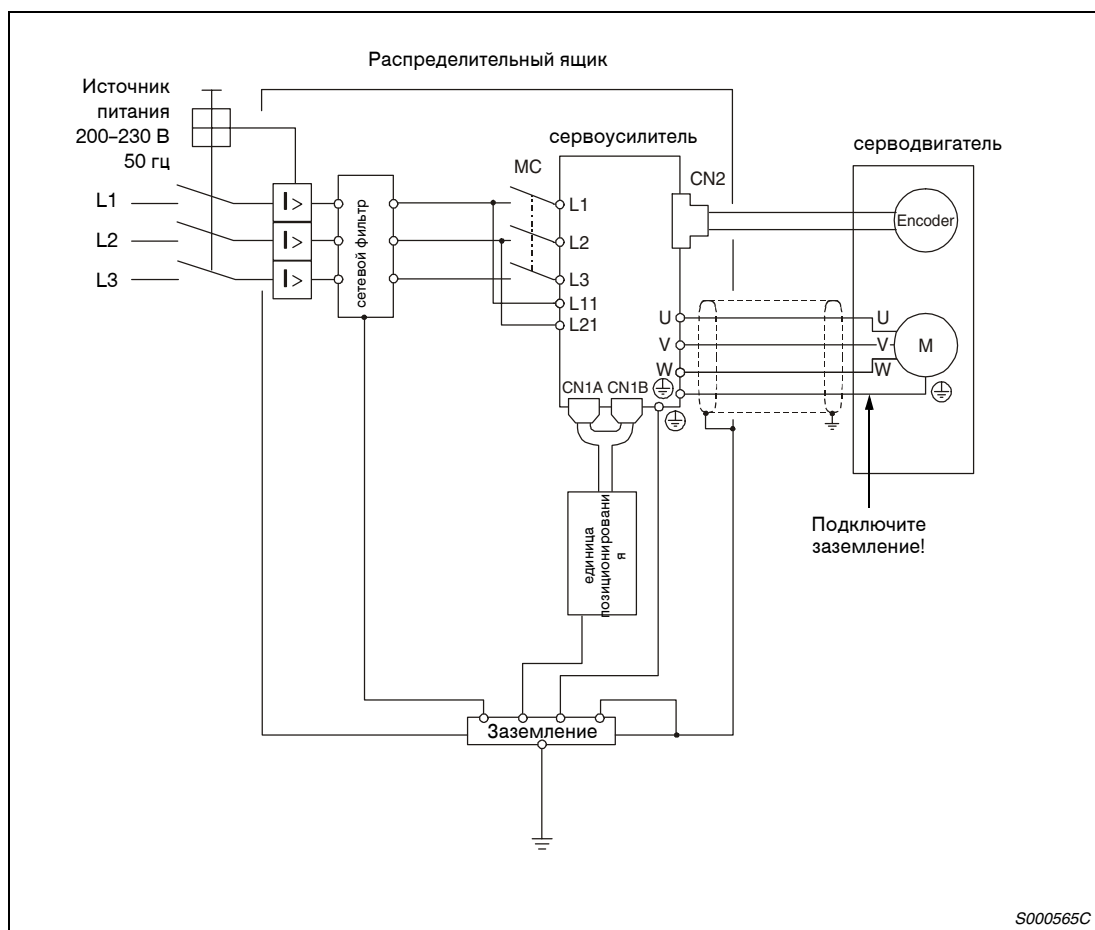


Рис.3-21: Заземление

### 3.5 Источник питания

**Е**

**ОПАСНОСТЬ:**

При выявлении в сервоусилителе неисправности следует сразу же отключить источник питания сервоусилителя.

**Порядок включения**

Соедините источник питания с использованием контакторов включения с клеммами L1, L2 и L3 либо L1 и L2 при однофазном подключении.

Обеспечение питания контура регулирования на клеммах L11 и L21 должно происходить до или одновременно с включением основного источника питания. Если основной источник питания к L1, L2 и L3 еще не подключен и устанавливается сигнал „серво ВКЛ“ (SON), то на индикаторной панели выдается соответствующее сообщение об ошибке. При включении основного источника питания на L1, L2 и L3 сообщение об ошибке гаснет и сервоусилитель работает нормально.

Сигнал „серво ВКЛ“ (SON) может быть подан через секунду после включения трехфазного источника питания. Если сигнал SON включается одновременно с трехфазным источником питания, то главная цепь включается на секунду позже и еще через 20 мсек. устанавливается сигнал "готов" (RD). Сервоусилитель теперь готов к работе.

При включении сигнала "сброс" (RES) силовая цепь прерывается и серводвигатель начинает останавливаться.

**Пример подключения**

Примеры подключения одно-и трехфазного источника питания представлены на следующих схемах:

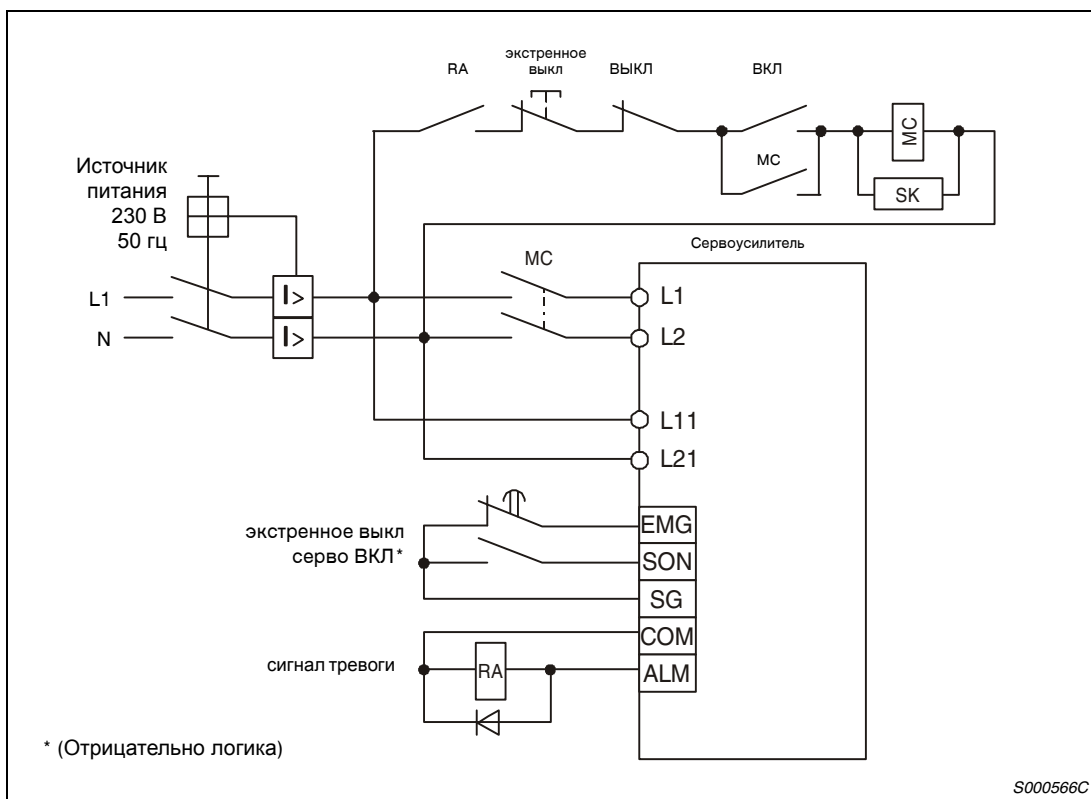


Рис.3-22: Однофазное подключение сервоусилителя

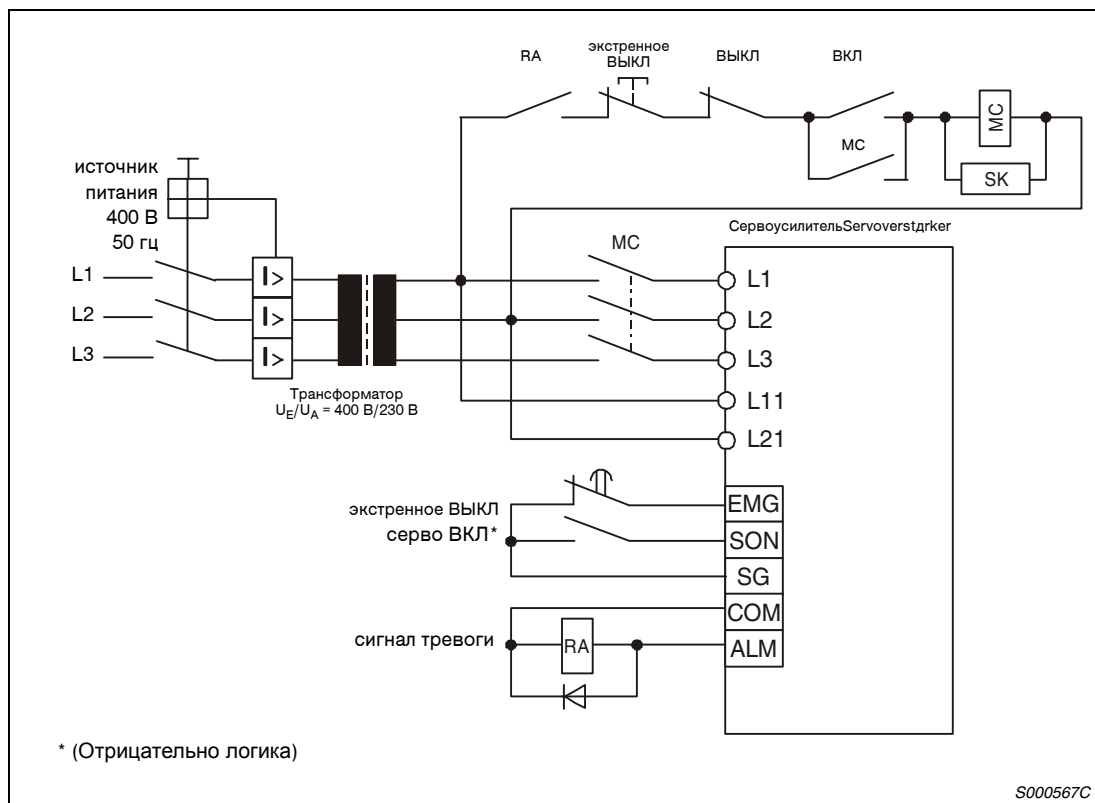
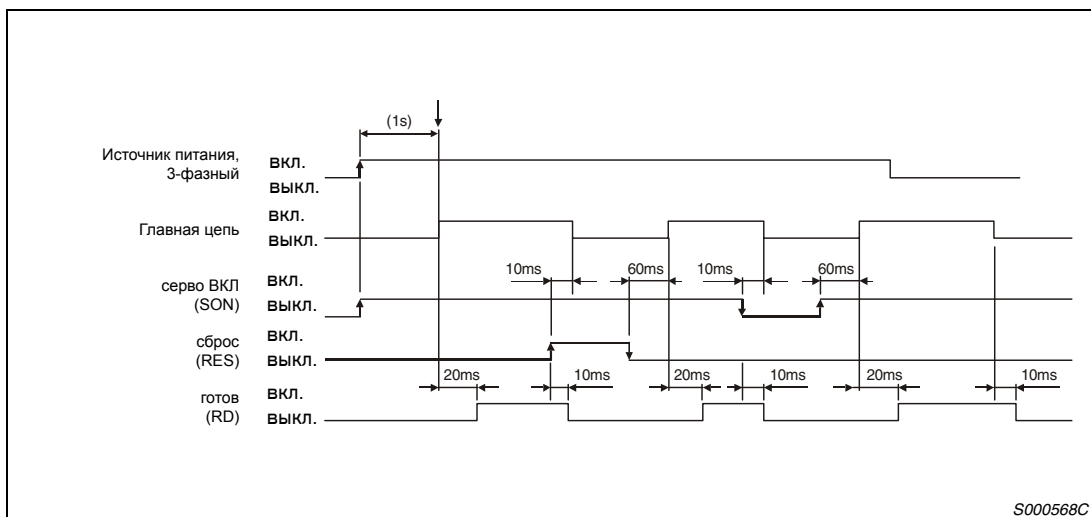


Рис.3-23:Трехфазное подключение сервоусилителя

**Временная диаграмма**



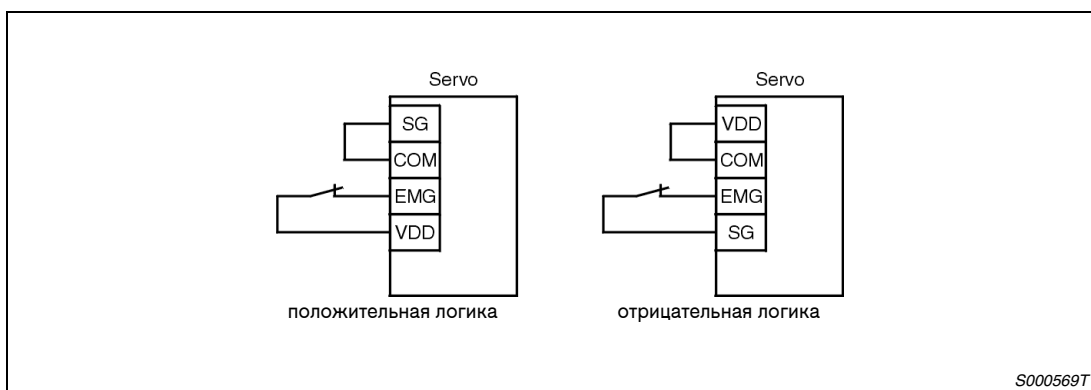
**Рис.3-24:** Временная диаграмма для подключения источника питания

**Экстренное выключение**

В целях безопасности между клеммами EMG и VDD (положительная логика) или EMG и SG (отрицательная логика) всегда должен устанавливаться контакт экстренного выключения. При прерывании контакта серводвигатель переключается на встроенный в сервоусилитель мост сопротивления (динамичный тормоз) и с максимальной скоростью останавливается. Одновременно с этим на индикационной панели появляется сообщение об экстренном выключении (AL.E6).

Если сигнал пуска включен или во время экстренного выключения подаются задающие импульсы, то при отпуске контакта экстренного выключения серводвигатель сразу же начинает работать, это происходит при условии сброса сообщения об экстренном выключении. Поэтому при экстренном выключении сигнал пуска должен быть всегда выключен.

При нормальной работе запрещено использование экстренное выключение для остановки или включения серводвигателя.



**Рис.3-25:** Схема экстренного выключения



### 3.6 Реакция сервоусилителя при появлении сбоя

**Е**

**ВНИМАНИЕ:**

При появлении сбоя Вам необходимо прежде всего устранить причину ошибки. До сброса сообщения о сигнале тревоги Вы должны убедиться, что не установлен сигнал пуска и что обеспечен безошибочный повторный запуск серводвигателя.

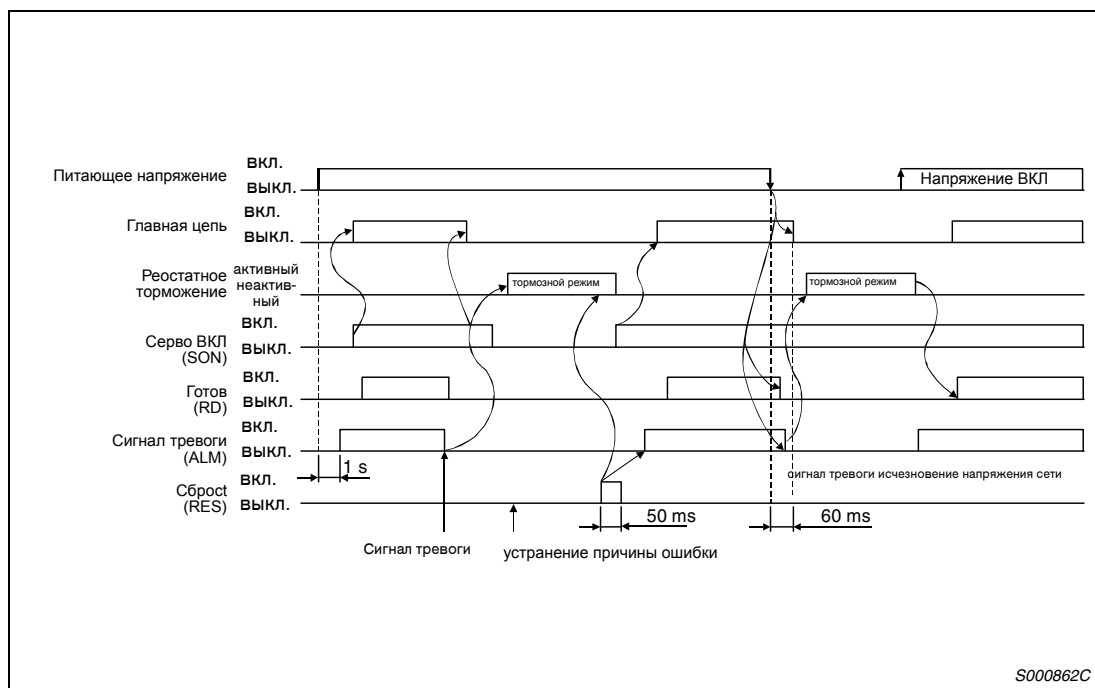


Рис.3-26: Временная диаграмма при возникновении сигнала тревоги

### 3.7 Серводвигатель с электромагнитным тормозом

**ВНИМАНИЕ:**

Подключите электромагнитный тормоз таким образом, чтобы он мог активироваться не только сигналом от сервоусилителя, но и внешним контактом экстренного выключения.

Нормально закрытый контакт

Этот контакт открыт при выключенном сигнале серво ВКЛ, при сигнале тревоги или при сигнале торможения.

Серводвигатель

Электромагнитный тормоз

**Схема подключения**

Учитывайте следующие указания по использованию серводвигателя с тормозом.

**ВНИМАНИЕ:**

Электромагнитный тормоз предназначен для удержания статической нагрузки, например, вертикальных подъемных осей. Торможение электромагнитным тормозом (например, путем частого включения функции экстренного выключения) приводит через малое количество циклов к выходу тормоза из строя.

- ① Для активации автоматического включения электромагнитного тормоза. Обратите внимание, что одновременно сигнал частоты вращения 0 (ZSP) больше не может быть активированным.
- ② Обеспечьте питание электромагнитного тормоза при помощи отдельного источника напряжения 24 В DC.
- ③ Электромагнитный тормоз активируется путем отключения напряжения.
- ④ При включенном сигнале RES главная цепь выключена. Поэтому в вертикальных приложениях для автоматического включения тормоза используйте сигнал MBR.
- ⑤ После остановки серводвигателя выключите сигнал SON.

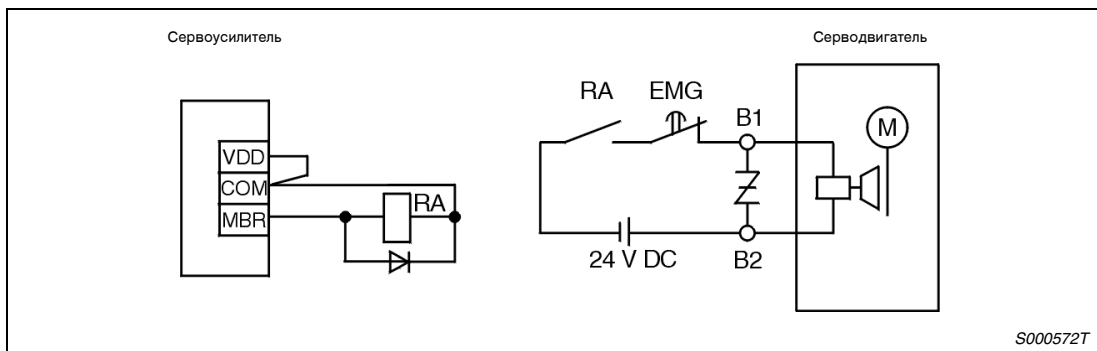


Рис.3-27: Схема подключения

### Процедура настройки

При настройке электромагнитного тормоза выполняйте следующие действия:

- ① Для активации автоматического включения электромагнитного тормоза установите параметр 1 на mm1m.
- ② При помощи параметра 33 установите временную задержку между включением электромагнитного тормоза и отключением силовой цепи. Временная задержка должна приблизительно соответствовать временной задержке тормоза (см. рис. 3-28).
- ③ При помощи параметра 24 установите частоту вращения, при которой электромагнитный тормоз должен активироваться в случае сигнала тревоги или экстренного выключения.

### Схема хода процесса во времени

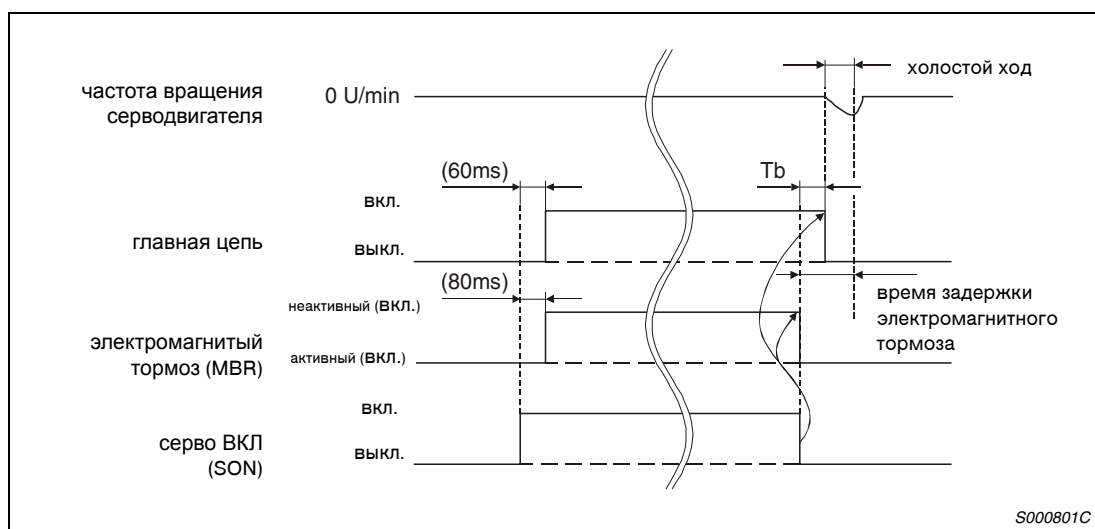


Рис.3-28: Сигнал серво ВКЛ (SON) ВКЛ/ВЫКЛ

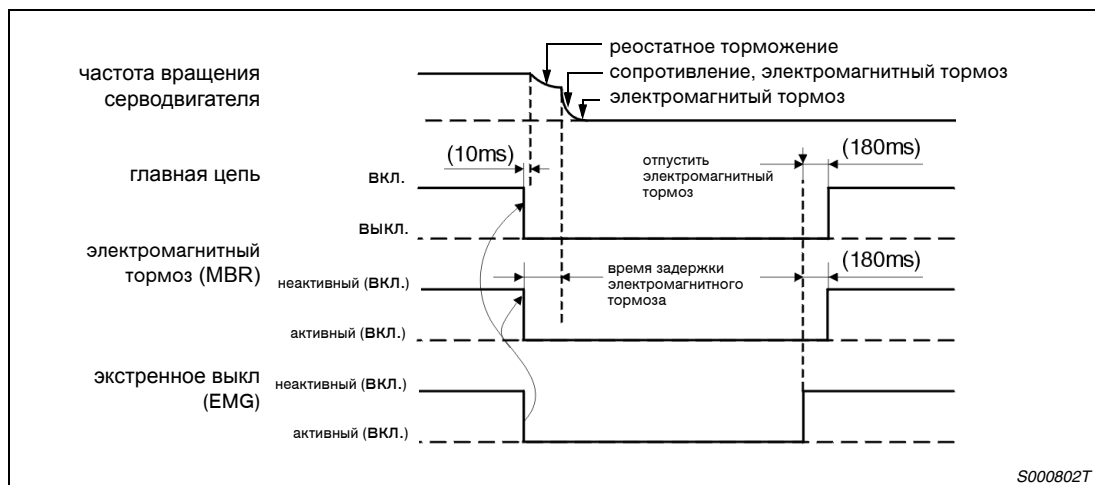


Рис.3-29: Внешний сигнал экстренного выключения (EMG) ВКЛ/ВЫКЛ

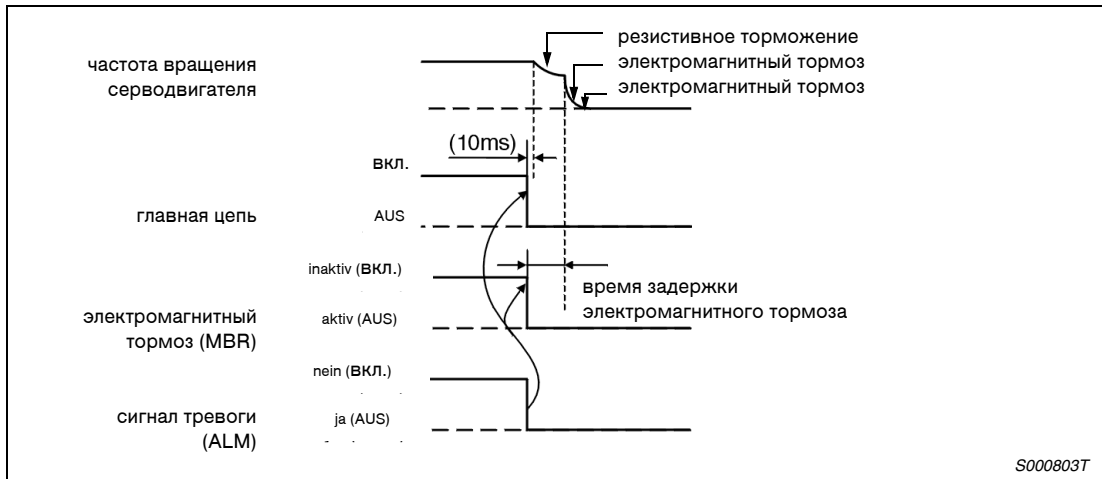


Рис.3-30: Возникновение сигнала тревоги

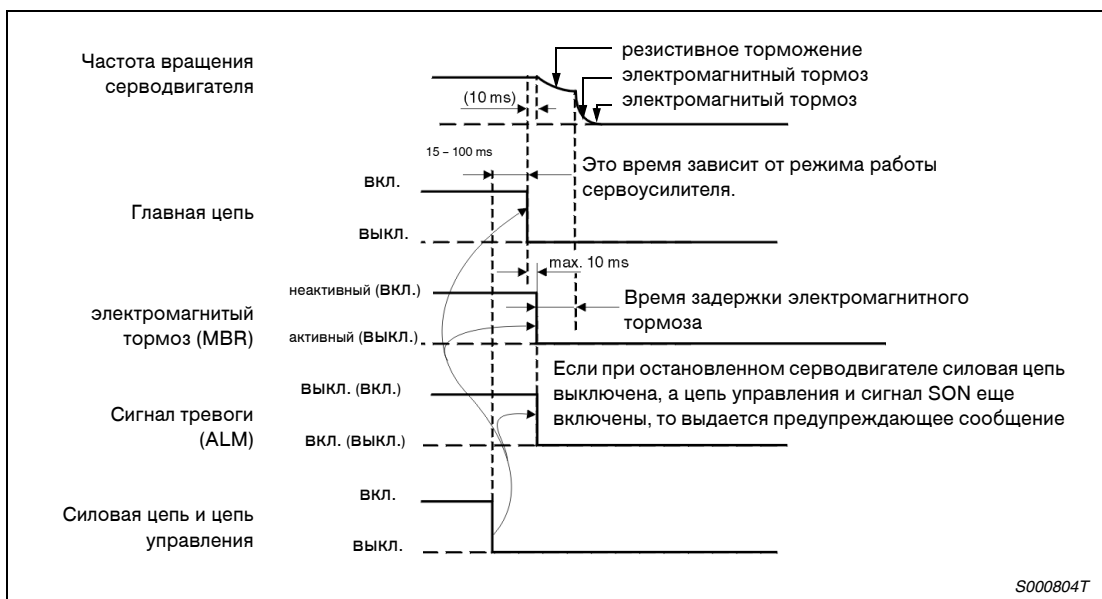


Рис.3-31: Силовая цепь и цепь управления ВЫКЛ

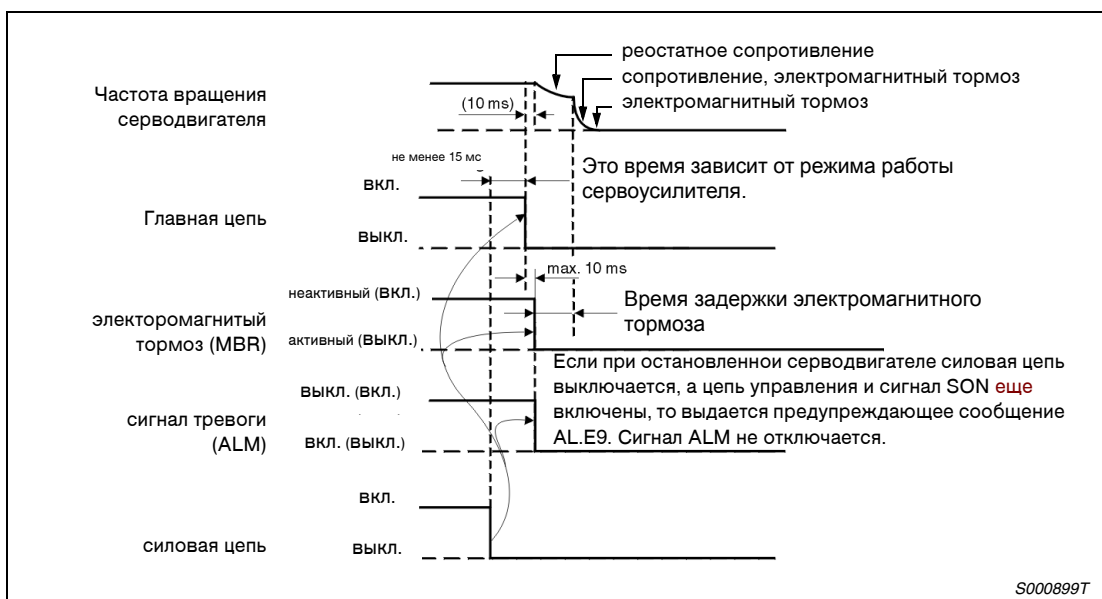


Рис.3-32: Силовая цепь ВЫКЛ (питающее напряжение цепи управления остается включенным)

### 3.8 Примеры стандартных схем

Ниже дано несколько схем для стандартных применений сервоусилителя.

**УКАЗАНИЕ**

Соблюдайте все ранее данные в этой главе указания.

#### 3.8.1

**Схемы для регулировки положения. В нижеследующих схемах для регулировки положения предусмотрено использование модуля позиционирования FX2N-1PG.**

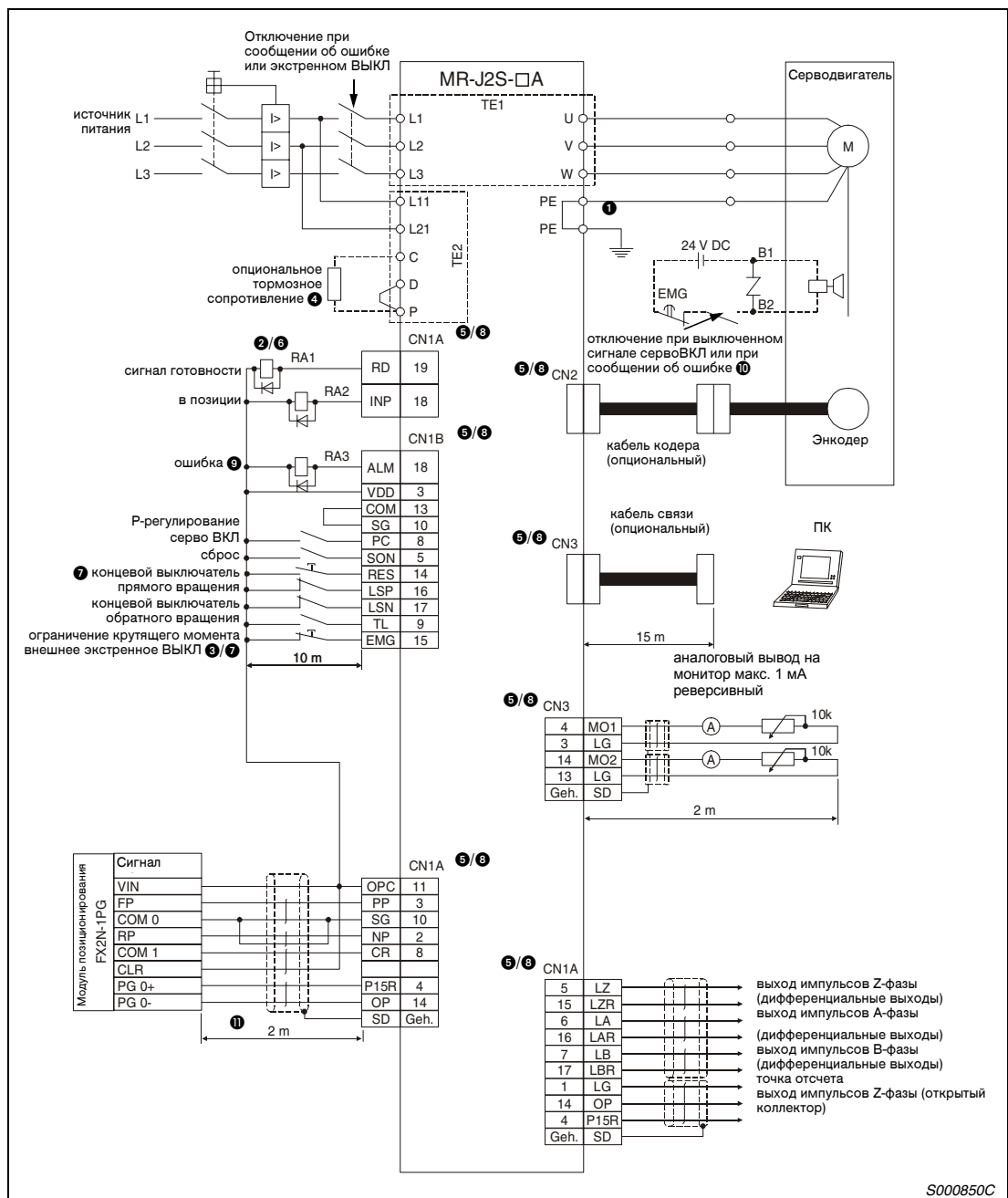


Рис.3-33: Примерная схема для регулировки положения с положительной логикой входа/отрицательной логикой выхода

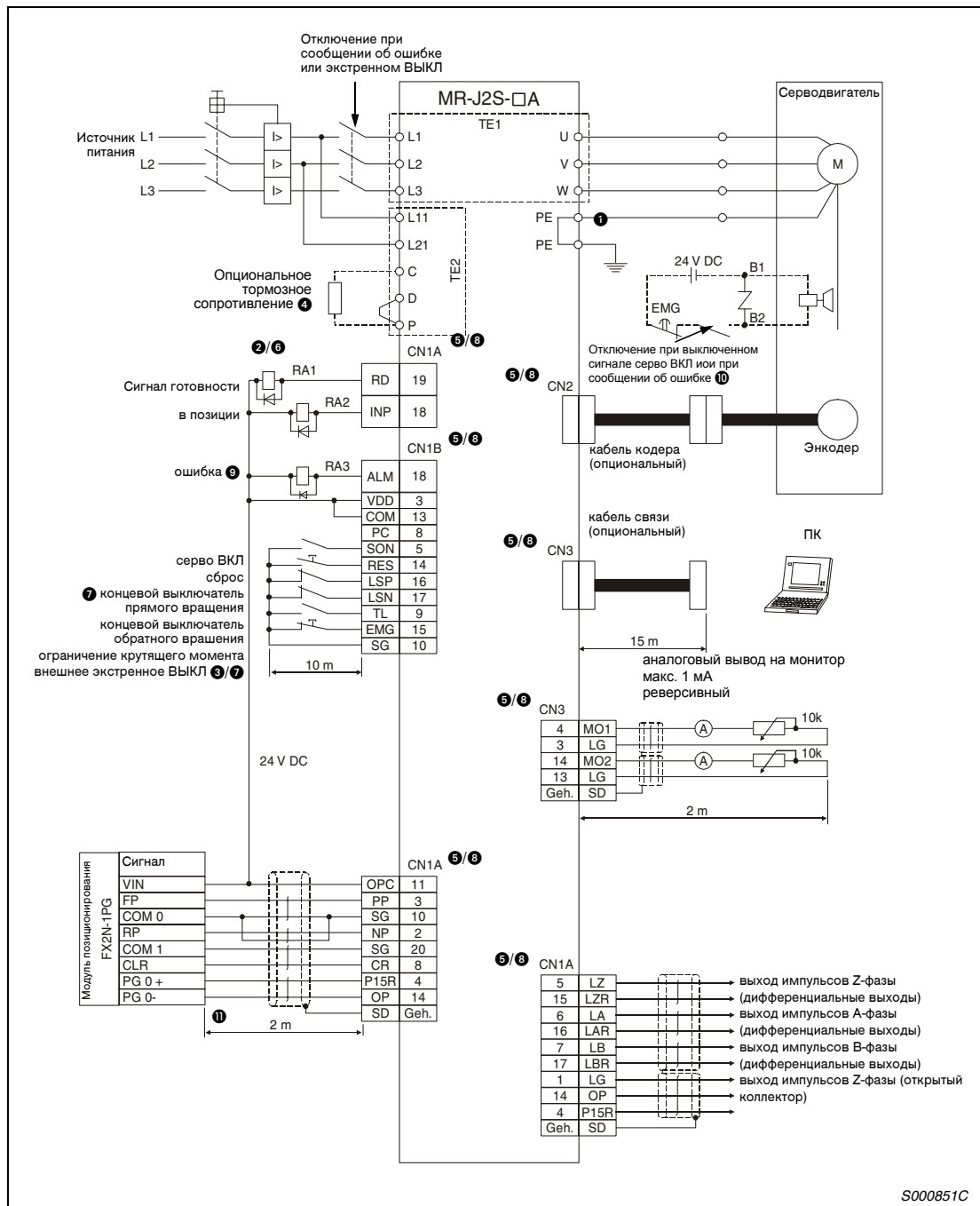


Рис.3-34: Примерная схема для регулирования положения с отрицательной логикой

**Р****ОПАСНОСТЬ:**

- 1 Соблюдайте правильность заземления серводвигателя и сервоусилителя. Во избежание электрического удара Вам необходимо соединить клемму защитного соединения (PE) сервоусилителя, обозначенную  $\perp$ , с клеммой заземления распределительного ящика.

**Е****ВНИМАНИЕ:**

- 2 Соблюдайте правильность подключения диодов. Неправильное подключение диодов приводит к ошибкам в работе сервоусилителя и препятствует прохождению сигналов, управляющих такими важными защитными устройствами как экстренное выключение или другими защитными устройствами.
- 3 Необходимо использовать выключатель экстренного выключения.

**Указания к рис. 3-33 и рис. 3-34**

- 4 Указанное подключение клемм для опционального тормозного сопротивления подходит исключительно для сервоусилителя MR-J2S-350A или меньше. Точное описание по подключению клемм для других классов мощности Вы найдете в таб. 3-3.
- 5 Разъемы CN1A, CN1B, CN2 и CN3 имеют одинаковую форму. Неправильное подключение разъемов может привести к короткому замыканию и разрушению входов/выходов.
- 6 Суммарный ток внешнего реле может составлять максимум 80 мА. В случае превышения суммарным током этой величины Вам необходимо предусмотреть дополнительный внешний источник питания.
- 7 До начала эксплуатации должны быть включены внешний сигнал экстренного выключения (EMG) и сигналы LSN и LSP.
- 8 В сервоусилителе выходы с одинаковыми названиями соединены друг с другом.
- 9 Сигнал ошибки (ALM), до момента появления сигнала тревоги, всегда включен (предохранительное включение). В случае возникновения аварийного сигнала должно быть выключено задание на вращение.
- 10 Относится только к серводвигателям с электромагнитным тормозом.
- 11 Эта длина относится к подключению задающего импульса к открытому коллектору. При подключении к дифференциальным входам длина составляет максимум 10 м.

В нижеследующих схемах для регулирования положения предусмотрено использования модуля позиционирования AD75Pm или A1SD75Pm MELSEC A- или AnS-серии.

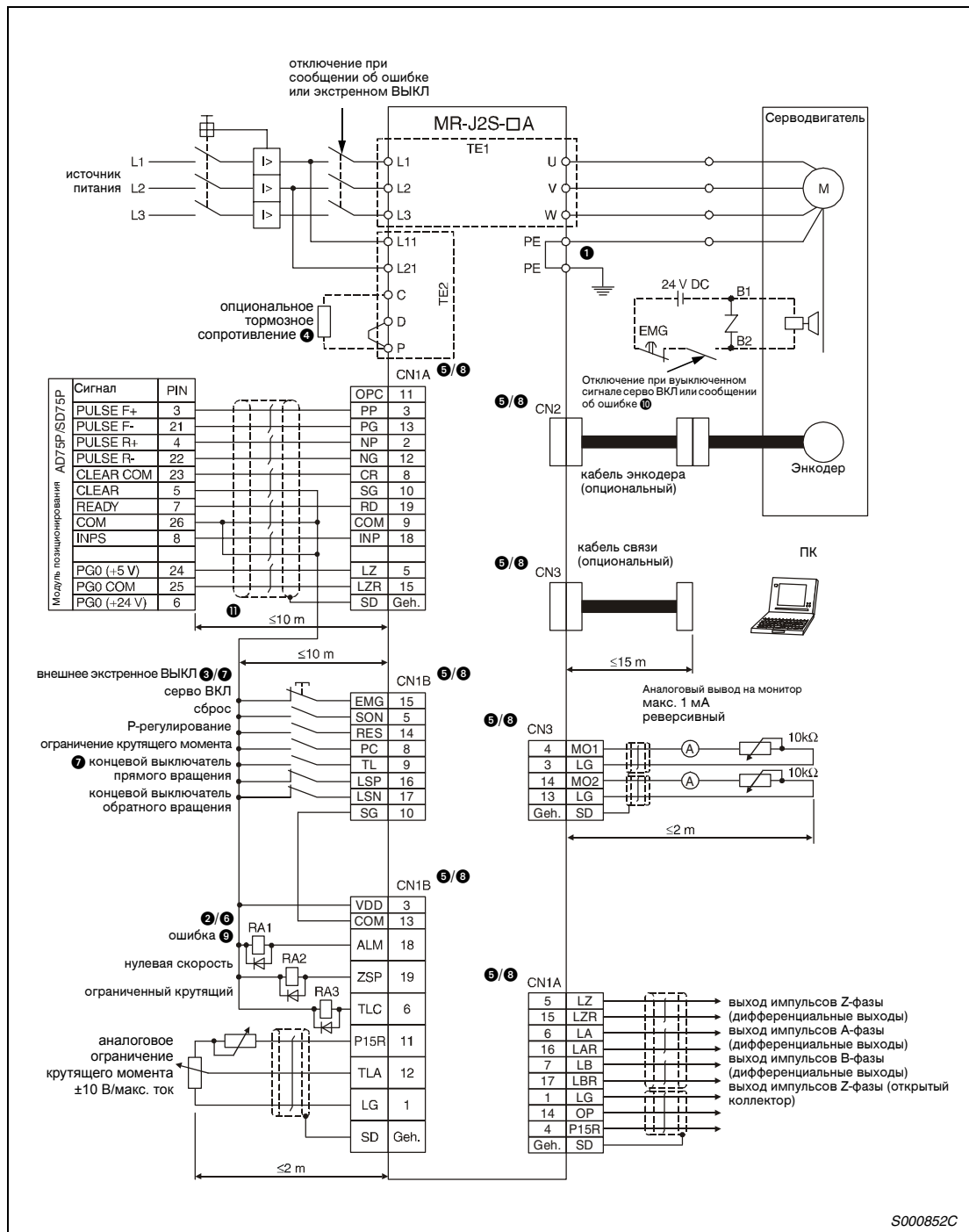


Рис.3-35: Примерная схема для регулирования положения с положительной логикой входа и внутренним источником питания (отрицательная логика выхода)



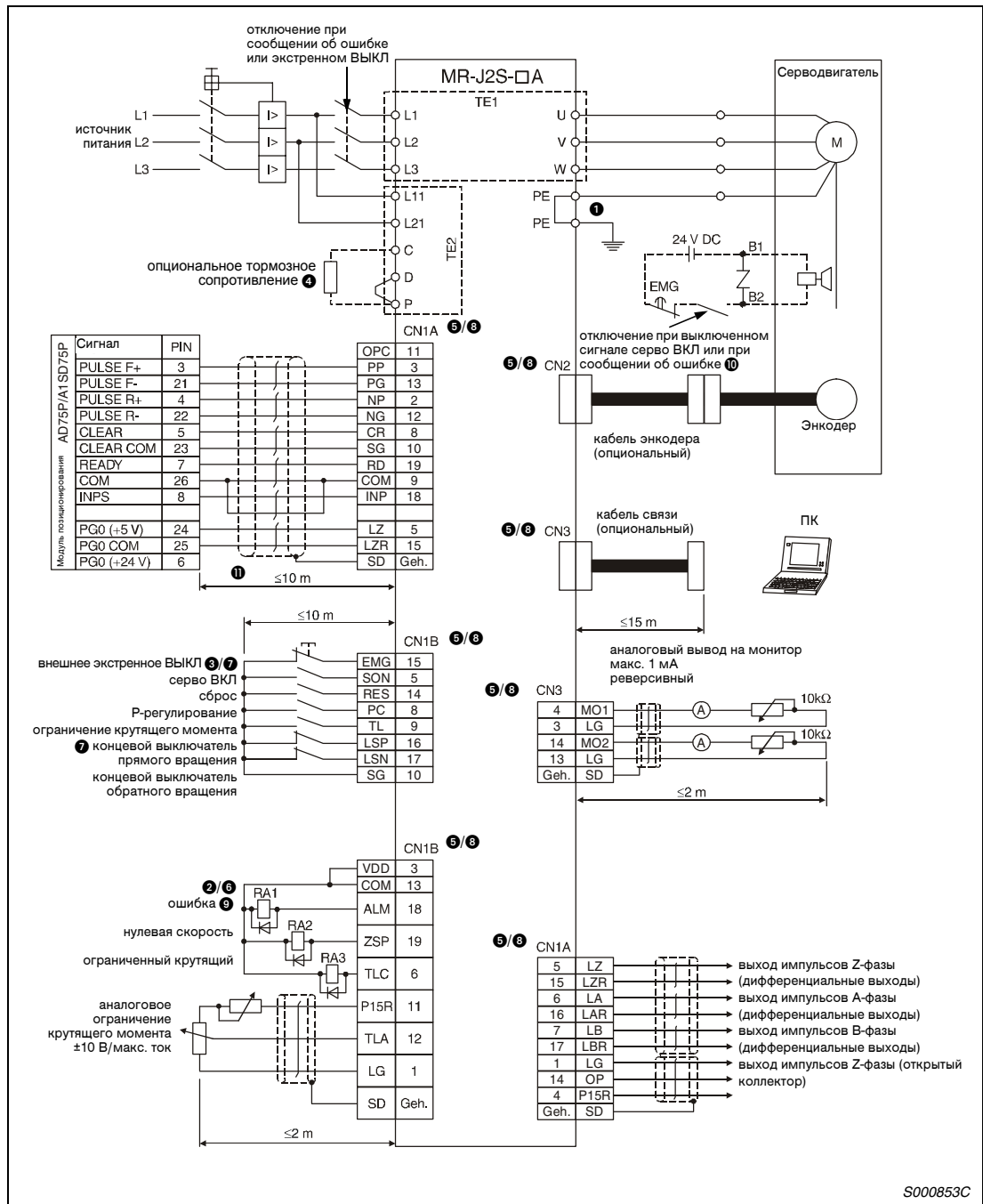


Рис.3-36: Примерная схема для регулирования положения с отрицательной логикой и внутренним источником питания

**Р****ОПАСНОСТЬ:**

- 1 Соблюдайте правильность заземления серводвигателя и сервоусилителя. Во избежание электрического удара Вам необходимо соединить клемму защитного соединения (PE) сервоусилителя, обозначенную  $\perp$ , с клеммой заземления распределительного ящика.

**Е****ВНИМАНИЕ:**

- 2 Соблюдайте правильность подключения диодов. Неправильное подключение диодов приводит к ошибкам в работе сервоусилителя и препятствует прохождению сигналов, управляющих такими важными защитными устройствами как экстренное выключение или другими защитными устройствами.
- 3 Необходимо использовать выключатель экстренного выключения.

**Указания к рис. 3-35 и рис. 3-36**

- 4 Указанное подключение клемм для опционального тормозного сопротивления подходит исключительно для сервоусилителя MR-J2S-350A или меньше. Точное описание по проводке клемм для других классов мощности Вы найдете в таб. 3-3.
- 5 Разъемы CN1A, CN1B, CN2 и CN3 имеют одинаковую форму. Неправильное подключение разъемов может привести к короткому замыканию и разрушению входов/выходов.
- 6 Суммарный ток внешнего реле может составлять максимум 80 мА. В случае превышения суммарным током этой величины Вам необходимо предусмотреть дополнительный внешний источник питания.
- 7 До начала эксплуатации должны быть включены внешний сигнал экстренного выключения (EMG) и сигналы LSN и LSP.
- 8 В сервоусилителе выходы с одинаковыми названиями соединены друг с другом.
- 9 Сигнал ошибки (ALM), до момента появления сигнала тревоги, всегда включен (предохранительное включение). В случае возникновения аварийного сигнала должно быть выключено задание на вращение.
- 10 Относится только к серводвигателям с электромагнитным тормозом.
- 11 Эта длина относится к подключению задающего импульса к открытому коллектору. При подключении к дифференциальным входам длина составляет максимум 10 м.

### 3.8.2 Схема для регулирования частоты вращения

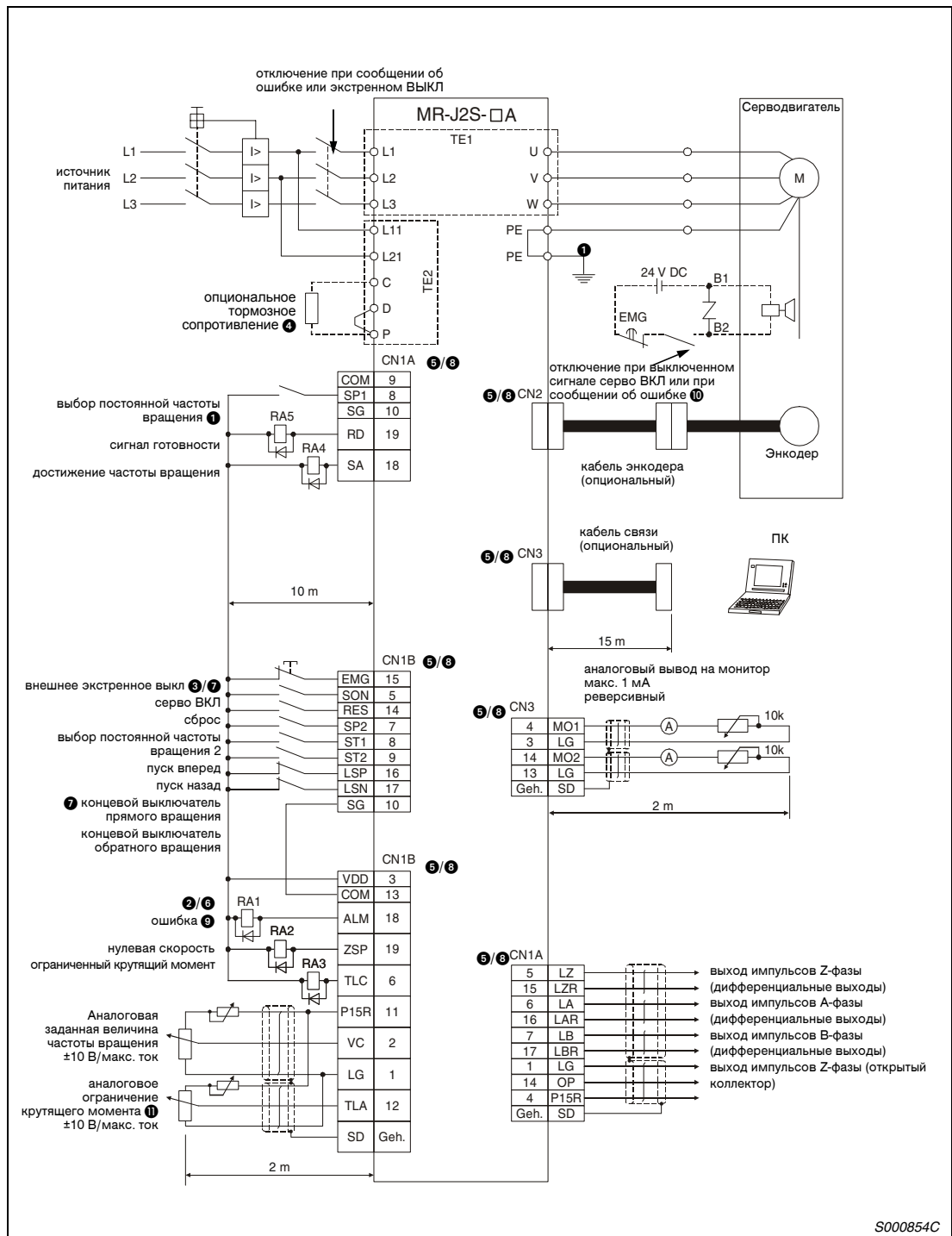


Рис.3-37: Примерная схема для регулирования частоты вращения в положительной логике входа/отрицательной логике выхода

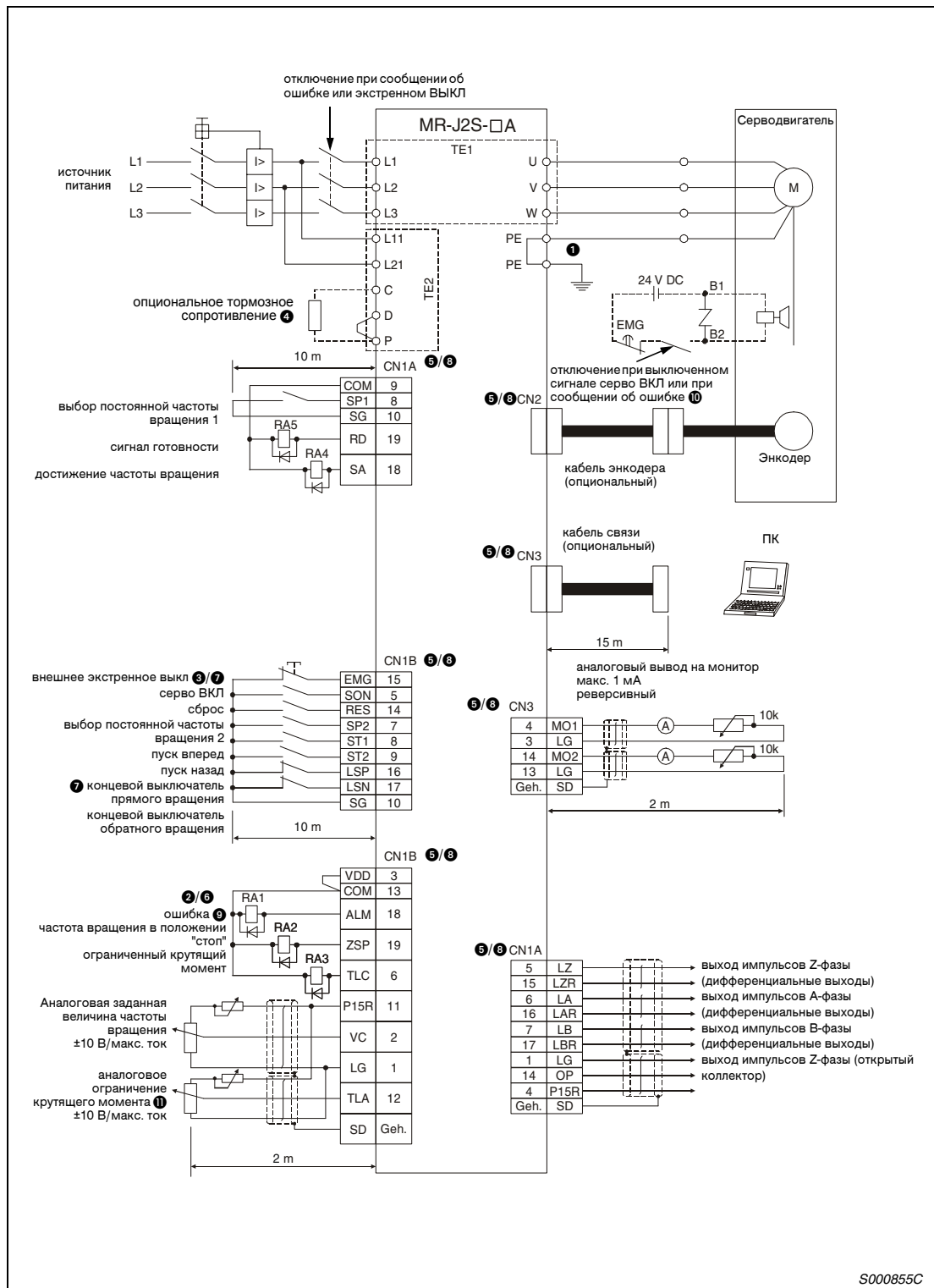


Рис.3-38: Примерная схема для регулирования частоты вращения в отрицательной логике

**Р****ОПАСНОСТЬ:**

- 1 Соблюдайте правильность заземления серводвигателя и сервоусилителя. Во избежание электрического удара Вам необходимо соединить клемму защитного соединения (PE) сервоусилителя, обозначенную  $\perp$ , с клеммой заземления распределительного ящика.

**Е****ВНИМАНИЕ:**

- 2 Соблюдайте правильность подключения диодов. Неправильное подключение диодов приводит к ошибкам в работе сервоусилителя и препятствует прохождению сигналов, управляющих такими важными защитными устройствами как экстренное выключение или другими защитными устройствами.
- 3 Необходимо использовать выключатель экстренного выключения.

**Указания к рис. 3-37 и рис 3-38**

- 4 Указанное подключение клемм для опционального тормозного сопротивления подходит исключительно для сервоусилителя MR-J2S-350A или меньше. Точное описание по проводке клемм для других классов мощности Вы найдете в таб. 3-3.
- 5 Разъемы CN1A, CN1B, CN2 и CN3 имеют одинаковую форму. Неправильное подключение разъемов может привести к короткому замыканию и разрушению входов/выходов.
- 6 Суммарный ток внешнего реле может составлять максимум 80 мА. В случае превышения суммарным током этой величины Вам необходимо предусмотреть дополнительный внешний источник питания.
- 7 До начала эксплуатации должны быть включены внешний сигнал экстренного выключения (EMG) и сигналы LSN и LSP.
- 8 В сервоусилителе выходы с одинаковыми названиями соединены друг с другом.
- 9 Сигнал ошибки (ALM), до момента появления сигнала тревоги, всегда включен (предохранительное включение). В случае возникновения аварийного сигнала должно быть выключено задание на вращение.
- 10 Относится только к серводвигателям с электромагнитным тормозом.
- 11 Эта длина относится к подключению задающего импульса к открытому коллектору. При подключении к дифференциальным входам длина составляет максимум 10 м.

### 3.8.3 Схема для регулирования крутящего момента

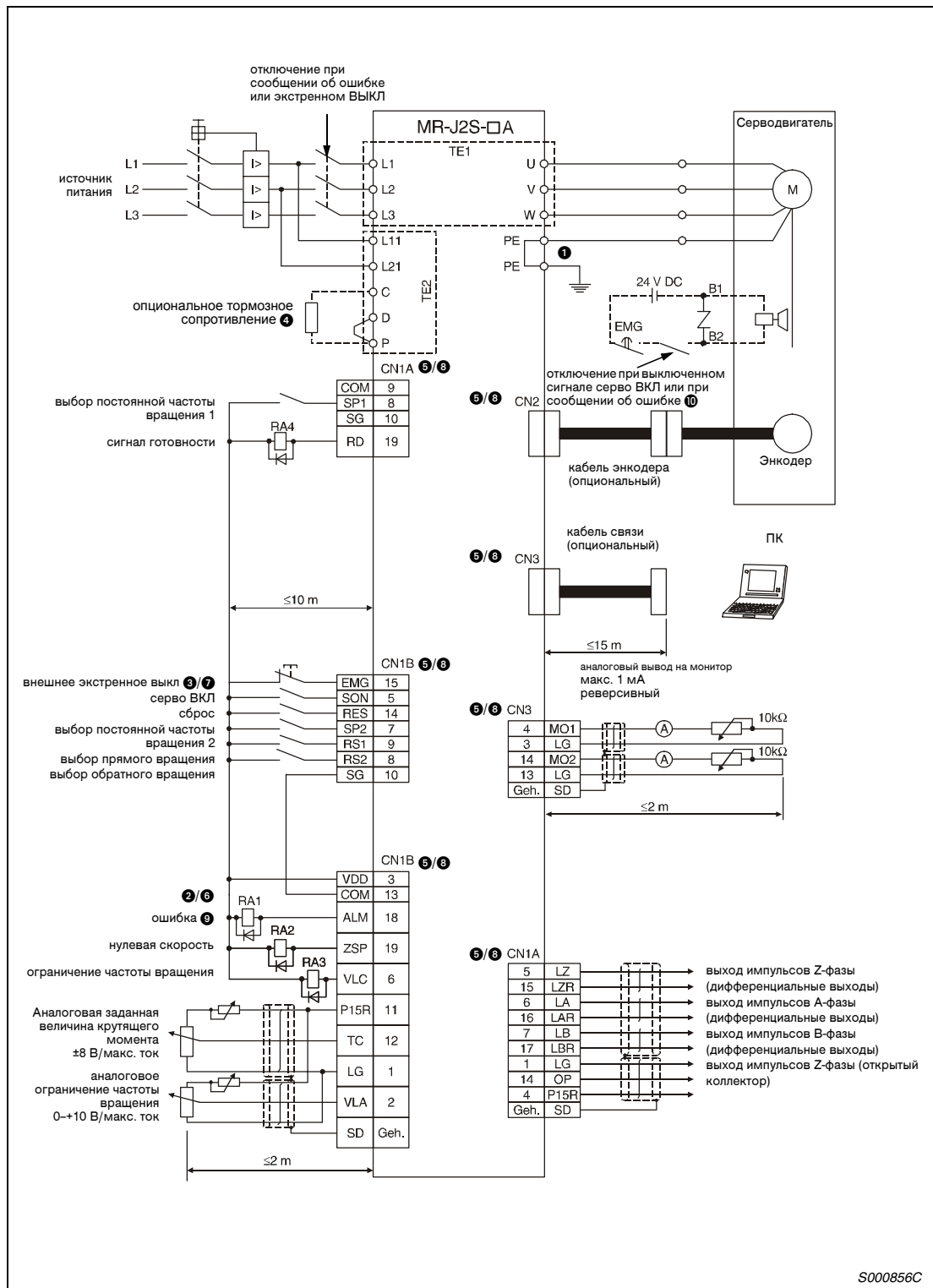


Рис.3-39: Примерная схема для регулирования крутящего момента в положительной логике входа/отрицательной логике выхода

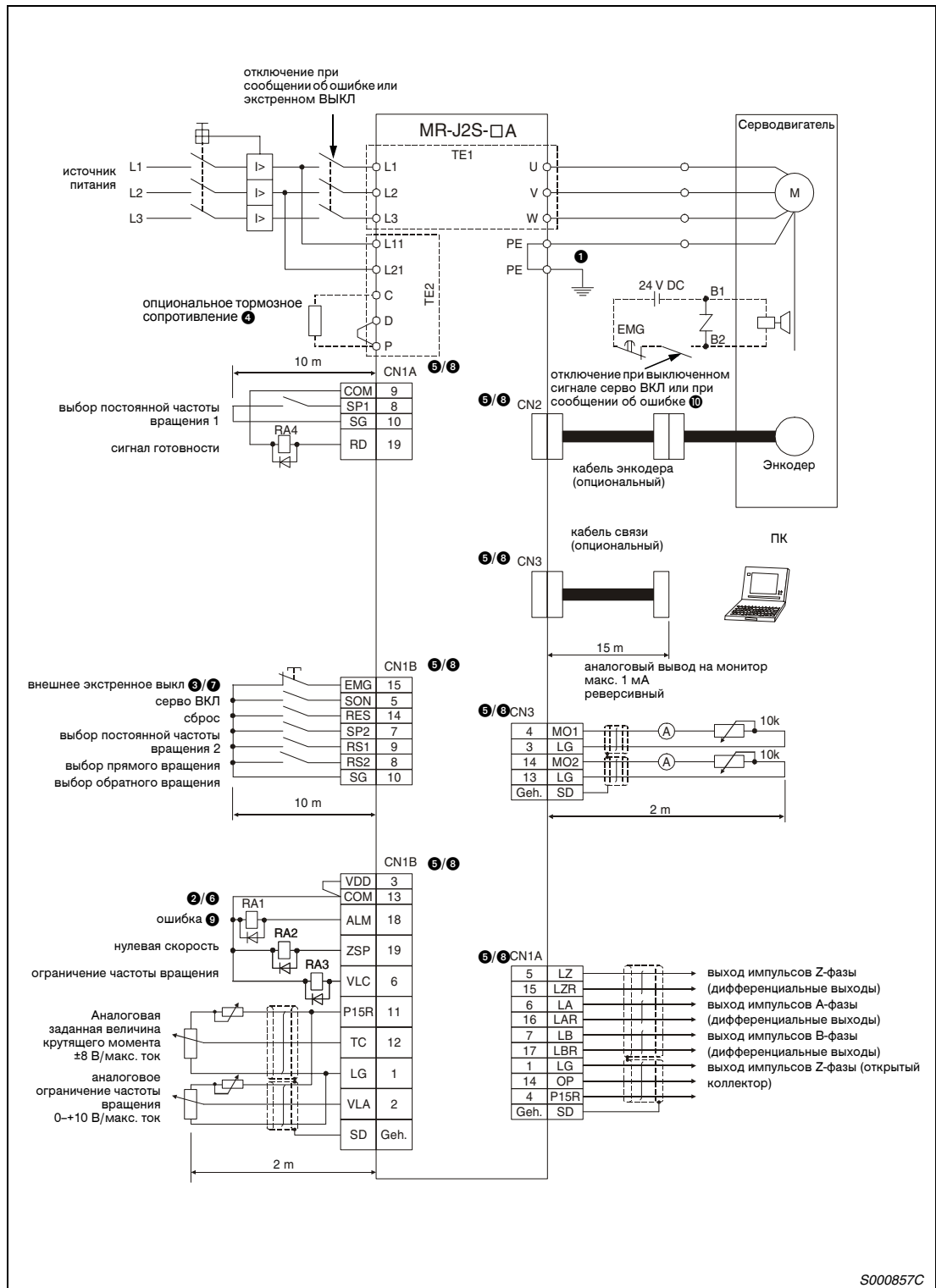


Рис.3-40: Примерная схема для регулирования крутящего момента в отрицательной логике

**Р****ОПАСНОСТЬ:**

- 1 Соблюдайте правильность заземления серводвигателя и сервоусилителя. Во избежание электрического удара Вам необходимо соединить клемму защитного соединения (PE) сервоусилителя, обозначенную  $\perp$ , с клеммой заземления распределительного ящика.

**Е****ВНИМАНИЕ:**

- 2 Соблюдайте правильность подключения диодов. Неправильное подключение диодов приводит к ошибкам в работе сервоусилителя и препятствует прохождению сигналов, управляющих такими важными защитными устройствами как экстренное выключение или другими защитными устройствами.
- 3 Необходимо использовать выключатель экстренного выключения.

**Указания к рис. 3-39 и рис. 3-40**

- 4 Указанное подключение клемм для опционального тормозного сопротивления подходит исключительно для сервоусилителя MR-J2S-350A или меньше. Точное описание по проводке клемм для других классов мощности Вы найдете в таб. 3-3.
- 5 Разъемы CN1A, CN1B, CN2 и CN3 имеют одинаковую форму. Неправильное подключение разъемов может привести к короткому замыканию и разрушению входов/выходов.
- 6 Суммарный ток внешнего реле может составлять максимум 80 мА. В случае превышения суммарным током этой величины Вам необходимо предусмотреть дополнительный внешний источник питания.
- 7 До начала эксплуатации должны быть включены внешний сигнал экстренного выключения (EMG) и сигналы LSN и LSP.
- 8 В сервоусилителе выходы с одинаковыми названиями соединены друг с другом.
- 9 Сигнал ошибки (ALM), до момента появления сигнала тревоги, всегда включен (предохранительное включение). В случае возникновения аварийного сигнала должно быть выключено задание на вращение.
- 10 Относится только к серводвигателям с электромагнитным тормозом.
- 11 Эта длина относится к подключению задающего импульса к открытому коллектору. При подключении к дифференциальным входам длина составляет максимум 10 м.



# 4 Функционирование

## 4.1 Проверки перед первым включением

### Подключение

Проверти перед первым пуском следующие моменты:

- Правильность подключения источника питания к силовым клеммам сервоусилителя (трехфазное подключение: L1, L2, L3, L11, L21/однофазное: L1, L2, L11, L21).
- Совпадение по фазе распределения клемм (U, V, W) силового выхода на сервоусилителе с распределением клемм (U, V, W) силового входа на серводвигателе.

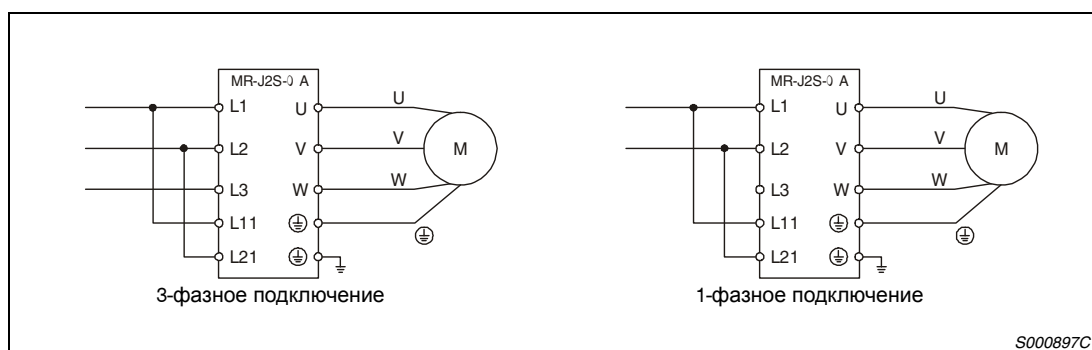


Рис.4-1: Подключение

- Силовые клеммы для серводвигателя (U, V, W) не замкнуты накоротко с силовыми клеммами сервоусилителя (L1, L2, L3).

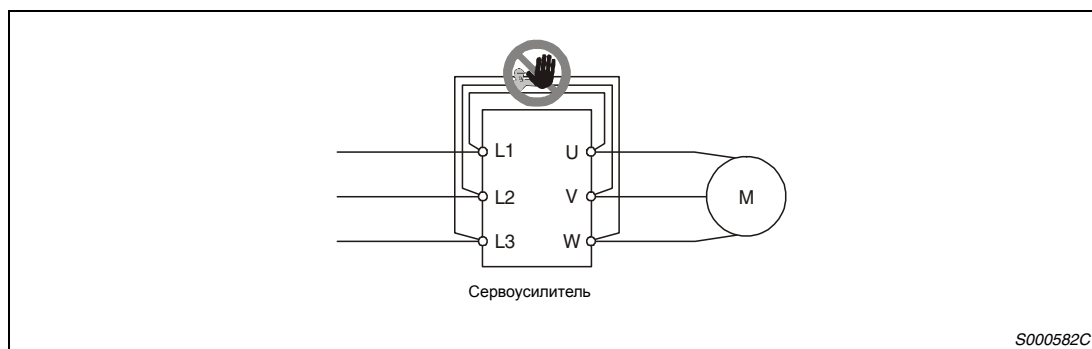
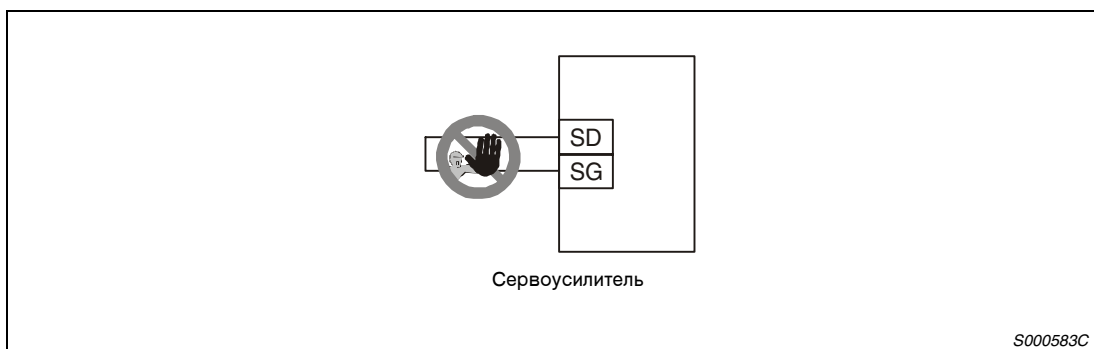


Рис.4-2: Короткое замыкание

- Надежное заземление сервоусилителя и серводвигателя.
- Для использования опционального тормозного сопротивления должна быть удалена кабельная перемычка между клеммами D-P.
- Если используются концевые выключатели ограничения перемещения, то во время работы включены сигналы LSP/LSN.

- В разъемы CN1A и CN1B нельзя подводить напряжение, превышающее 24 В DC.
- Сигналы SD и SG в разъемах CN1A и CN1B не должны быть замкнуты накоротко.



**Рис.4-3:** Короткое замыкание SD и SG

- Кабели подключения не должны подвергаться механической нагрузке (натяжение или или слишком сильный перегиб и т.д.).

#### **Окружающая среда**

Проверьте перед первым пуском следующий момент:

- Сигнальная проводка и проводка питания не должна накоротко замыкаться остатками кабеля, металлическими стружками и т.д.

## 4.2 Пуск

**Р**

**ОПАСНОСТЬ:**

- Не работайте с выключателями влажными руками. В этом случае существует опасность, что Вы можете получить удар током.
- Перед пуском проверьте установку параметров. При неправильной установке параметров механизмы могут вести себя непредсказуемо.
- При включенном источнике питания или при небольшом промежутке времени после его выключения не прикасайтесь к ребрам охлаждения сервоусилителя, тормозному сопротивлению, серводвигателю и другим элементам конструкции. Поскольку они могут быть с высокой температурой, то это может привести к ожогам.

### 4.2.1 Выбор регулируемой функции

Путем установки четвертой позиции параметра 0 Вы настраиваете необходимую регулируемую функцию. Для этого Вы устанавливаете необходимое значение, выключаете источник питания и снова его включаете (время ожидания приблизительно 10 сек.) После этого регулируемая функция активирована.

Нижеследующая таблица дает обзор величин, необходимых для установки соответствующей регулируемой функции:

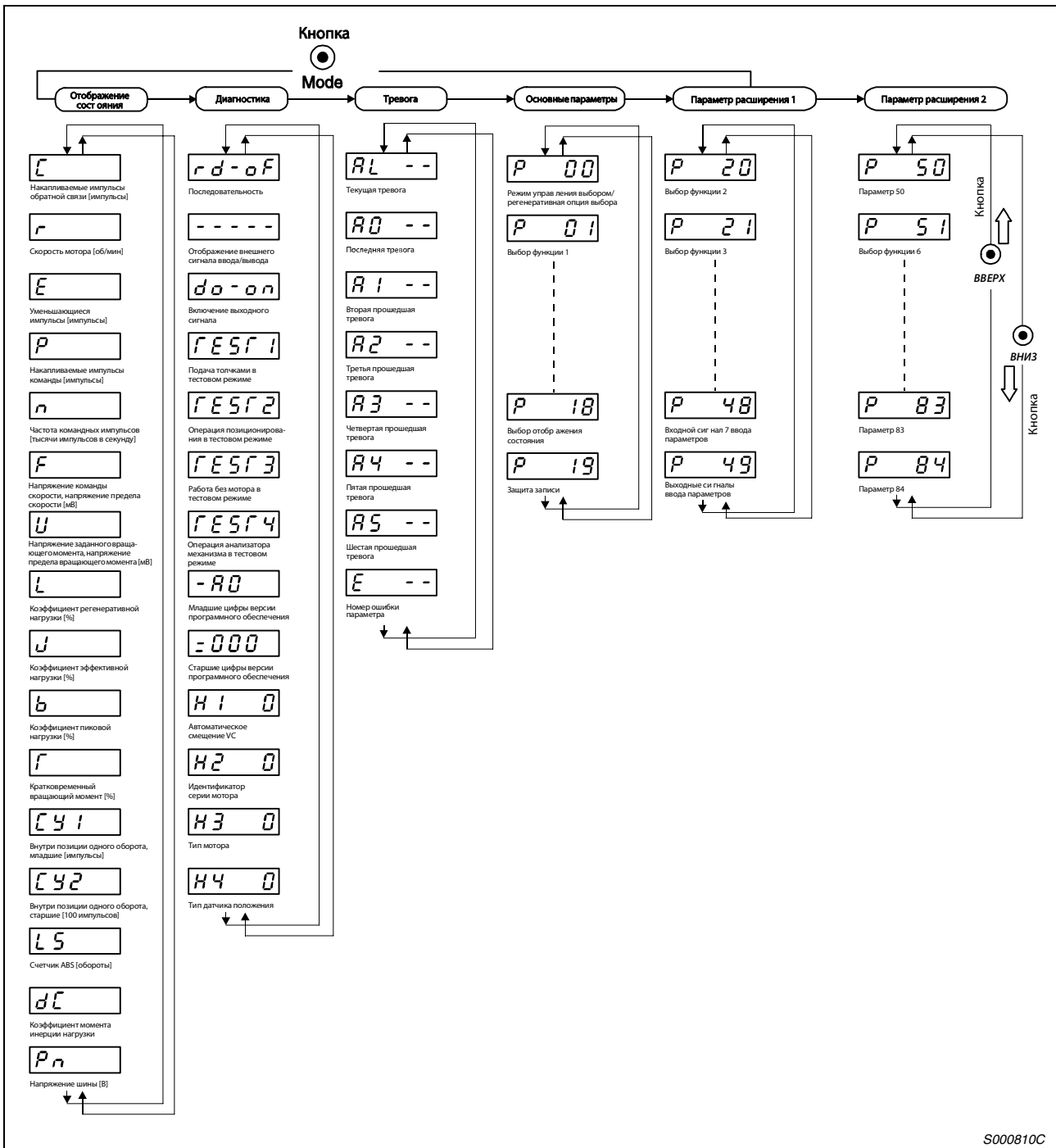
Значение	Регулируемая функция
0	регулирование положения
1	регулирование положения/частоты вращения в переменном режиме работы
2	регулирование частоты вращения
3	регулирование частоты вращения/крутящего момента в переменном режиме работы
4	регулирование крутящего момента
5	регулирование крутящего момента/положения в переменном режиме работы

**Табл.4-1:** Заданное значение и регулируемая функция

### 4.3 Индикация и режим

#### 4.3.1 Структурная схема индикации

Установка параметров, а также индикация о выявлении ошибки с индикация состояния происходят при помощи поля индикации на передней стороне сервоусилителя (5-позиционное 7-сегментное-LED). Индикация может изменяться при помощи клавиш MODE, UP и DOWN. Для индикации и установки дополнительного параметра Вам предварительно необходимо установить параметр 19 (параметр защиты записи).



S000810C

Рис.4-4: Структурная схема индикации

**УКАЗАНИЕ**

Индикация непосредственно после включения зависит от установленной регулируемой функции (параметр 18).

регулируемый режим	начальная индикация
позиция	импульсы обратной связи (С)
позиция/частота вращения	импульсы обратной связи/частота вращения привода
частота вращения	частота вращения привода (r)
частота вращения/крутящий момент	частота вращения привода/задающее напряжение для крутящего момента
крутящий момент	задающее напряжение для крутящего момента (U)
крутящий момент/позиция	задающее напряжение для крутящего момента/импульсы обратной связи

Табл.4-2: Индикация внутреннего состояния

**4.3.2****Индикация состояния**

Во время работы индикация состояния производится при помощи поля индикации на передней стороне сервоусилителя. Изменение на необходимую индикацию данных производится клавишами UP и DOWN. Обозначение индикации состояния происходит при помощи соответствующих символов, приведенных в нижеследующей таблице. Значения отображаются после нажатия клавиши SET.

регулируемый режим	состояние	индикация
частота вращения серводвигателя	прямое вращение 2500 мин. <sup>-1</sup>	
	обратное вращение 3000 мин. <sup>-1</sup> Обратное вращение обозначается знаком минус.	
отношение моментов инерции	коэффициент 15,5	
заданные импульсы	11252 импульса	
	-12566 импульса Отрицательная величина обозначается светящимися десятичными точками.	

Обозначение	символ	область значений	единица	описание
импульсы обратной связи	C	-99999 до +99999	импульсы	Импульсы обратной связи от энкодера серводвигателя подсчитываются и индицируются. Если значение превышает 99999, подсчет продолжается, но индицируются только младших пять позиций значения. При нажатии на клавишу SET индицируемое значение возвращается на 0. При обратном вращении сервопривода загораются десятичные точки старших 4 позиций.
частота вращения серводвигателя	r	-5400 до +5400	1/мин	Индцируется частота вращения серводвигателя .
рассогласование	E	-99999 до +99999	импульсы	Индцируется разница хода между заданной позицией и фактической позицией. Если значение превышает 99999, подсчет снова начинается от 0. При обратном вращении сервопривода загораются десятичные точки старших 4 позиций. Электронный редуктор (CMX/CDV) не оказывает влияния на индицированные импульсы.
заданное число импульсов	P	-99999 до +99999	импульсы	Входные импульсы подсчитываются и индицируются. Поскольку это значение индицируется до преобразования в электронном редукторе (CMX/CDV), то оно не должно совпадать с количеством импульсов обратной связи. Если значение превышает 99999, подсчет продолжается, но индицируются только младших пять позиций значения. При нажатии на клавишу SET индицируемое значение возвращается на 0. При обратном вращении серводвигателя загораются десятичные точки старших 4 позиций.
частота задающих импульсов	n	-800 до +800	kpps	Индцируется частота входных импульсов позиционной команды. Значение индицируется до преобразования в электронном редукторе (CMX/CDV).
напряжение аналогового задания частоты вращения, напряжение аналогового задания предельной величины частоты вращения	F	-10,00 до +10,00	V	Индикация напряжения аналогового задания частоты вращения (регулирование частоты вращения) или напряжения аналогового задания предельной величины частоты вращения (при регулировании крутящего момента).
напряжение аналогового задания величины крутящего момента, напряжение аналогового задания предельной величины крутящего момента	U	0 до +10,00	V	При регулировании положения и частоты вращения: Индикация напряжения аналогового задания величины крутящего момента
		-10,00 до +10,00	V	При регулировании крутящего момента: Индикация напряжения аналогового задания предельной величины крутящего момента
загрузка тормозной цепи	L	0 до 100	%	Отношение регенеративной мощности к допустимой регенеративной мощности индицируется в %.
эффективное значение крутящего момента	J	0 до 300	%	Индцируется эффективное значение крутящего момента. При номинальном крутящем моменте значение составляет 100 %.
максимальное значение крутящего момента	b	0 до 400	%	Индикация крутящего момента, максимально прилагаемого при ускорении и замедлении. Индицируется максимальное значение последний 15 секунд по отношению к номинальному крутящему моменту (100 %).
фактическое значение крутящего момента	T	0 до 400	%	Индцируется в реальном времени значение возникающего в данный момент крутящего момента по отношению к номинальному крутящему моменту (100 %).
позиция в пределах одного оборота, младшие разряды	Cy1	0 до 99999	импульсы	Позиция в пределах одного оборота индицируется в импульсах энкодера. При превышении максимального значения подсчет начинается с 0. При прямом вращении (смотря на вращение привода - против часовой стрелки) количество импульсов увеличивается.

Табл.4-3: Обзор индицируемых значений (1)

обозначение	символ	область значений	единица	описание
позиция в пределах одного оборота, старшие разряды	Cy2	0 до +1310	100 импульсов	Позиция в пределах одного оборота индицируется в единице, составляющей 100 импульсов энкодера. При превышении максимального значения подсчет начинается снова с 0. При прямом вращении (смотря на вращение двигателя - против часовой стрелки) количество импульсов увеличивается.
счетчик абсолютного значения (ABS)	LS	-32768 до +32767	импульсы	В системе позиционирования абсолютного значения удаление от точки начала отсчета индицируется как значение счетчика позиционирования абсолютного значения.
соотношение моментов инерции	dC	0,0 до +300,0	–	Индицируется соотношение между моментом инерции нагрузки и моментом инерции серводвигателя.
напряжение промежуточной цепи	Pn	0 до +450	V	Индикация напряжения промежуточной цепи

Табл.4-3: Обзор индицируемых значений (2)

### 4.3.3 Индикация диагностической функции

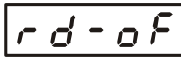
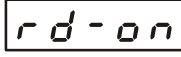
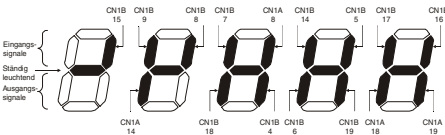
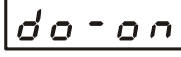
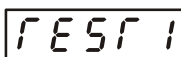
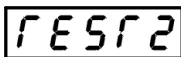
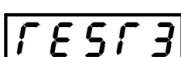



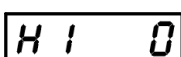

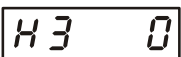
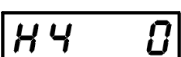
Обозначение		индикация	описание
готовность к работе			Не готов Сервоусилитель инициализирован, но возник сигнал тревоги.
			Готов После инициализации серводвигатель включен, и сервоусилитель готов к работе.
индикация внешнего входного/выходного сигнала			Индیکیруются состояния внешних входных/выходных сигналов. Верхние индикационные сегменты показывают входные сигналы, а нижние - выходные. Светящийся сегмент: ВКЛ, потухший сегмент: ВЫКЛ.
принудительный выходной сигнал			Цифровой выходной сигнал может включаться и выключаться в независимости от фактического состояния. Подробную информацию Вы найдете на странице 4-10.
тестовый режим	подача JOG		Серводвигатель может производить движения также без подачи задающих импульсов. Подробную информацию Вы найдете на странице 4-11.
	позиционирование		Серводвигатель может и без подачи задающих импульсов позиционироваться в качестве тестового режима при помощи интерфейса RS232. Позиционирование не может осуществляться при помощи панели управления сервоусилителя. Позиционирование выполняется только в случае отсутствия другой команды для позиционирования.
	работа без серводвигателя		Даже если серводвигатель не подключен, сервоусилитель в зависимости от внешних входных сигналов выдает сигналы и индикационные значения, которые имитируют работу с серводвигателем. Эта функция может, например, использоваться для проверки программы модуля позиционирования. Подробную информацию Вы найдете на странице 4-13.
	анализ машины		Механическая точка резонанса машины может быть измерена при помощи интерфейса RS232.
версия программного обеспечения младшие разряды			Индیکیруется версия используемого программного обеспечения.
версия программного обеспечения старшие разряды			Индیکیруется версия используемого программного обеспечения.
автоматическая компенсации дрейфа VC			С помощью этой функции возможно проведение автоматической компенсации дрейфа аналоговых входов VC/VLA. Нажмите клавишу SET и выберите клавишей UP-/DOWN значение 1. При повторном нажатии на клавишу SET функция активируется. При выполнении этой функции параметр 29 устанавливается на автоматическую коррекцию. При напряжении на входе VC или VLA, меньшем чем -0,4 В или большем чем +0,4 В, автоматическая компенсация дрейфа использоваться не может.

Табл.4-4: Обзор индикации диагностической функции (1)



Обозначение	индикация	описание
серия двигателя		Индیکیруется, к какой серии относится подключенный в данный момент серводвигатель.
тип двигателя		Индикация обозначения типа подключенного в данный момент серводвигателя.
энкодер		Индیکیруется, к какой серии энкодера относится подключенный в данный момент серводвигатель.

**Табл.4-4:** Обзор индикации диагностической функции (2)

**Принудительное включение выходных сигналов**

**E**

**ВНИМАНИЕ:**

- В случае с вертикальной подъемной осью не отпускайте электромагнитный тормоз путем установки CN1B-19. Примите на машине меры безопасности на случай, если тормоз будет отпущен.

Выходной сигнал может включаться и выключаться в независимости от состояния сервопривода. Эта функция используется для контроля сигнальной проводки и т.д. При осуществлении функции сигнал "серво ВКЛ" должен быть выключен. Действуйте при этом, как показано на нижеследующем рисунке:

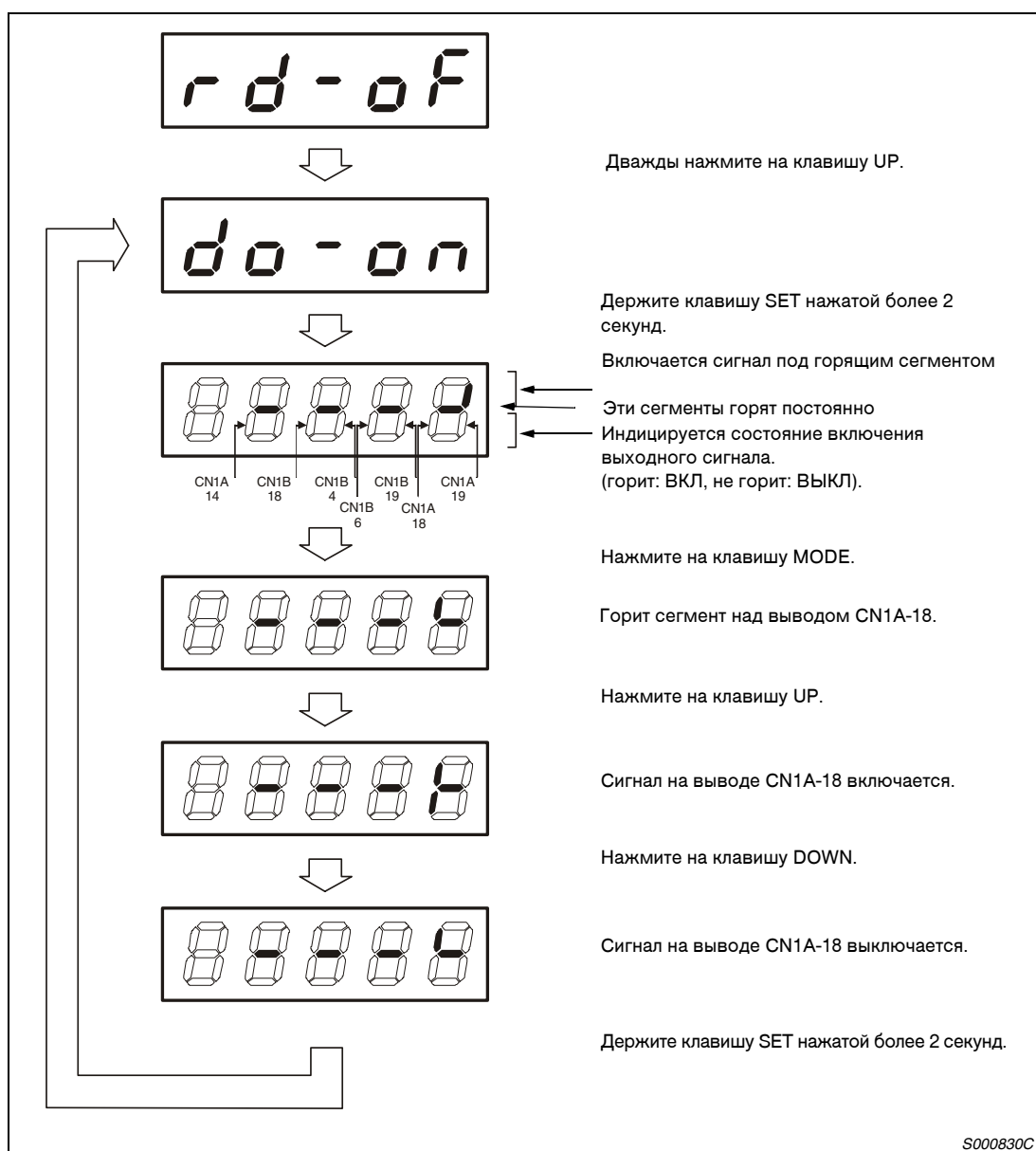


Рис.4-5: Функционирование

## Тестовый режим

E

**ОПАСНОСТЬ:**

- Тестовый режим служит для проверки серводвигателя, а не для проверки машины. В тестовом режиме можно эксплуатировать только серводвигатель, без машины.
- В случае возникновения в процессе работы какой-либо ошибки, остановите работу путем задействования внешнего сигнала экстренного выключения (EMG).

**УКАЗАНИЕ**

Тестовый режим не может использоваться при идентификации позиции абсолютного значения.

Для функционирования тестового режима должен быть включен сигнал "серво ВКЛ".

- **Подача JOG**

В режиме JOG серводвигатель может производить движения и без ввода заданного значения.

Действуйте при этом следующим образом (см. рис. 4-6).

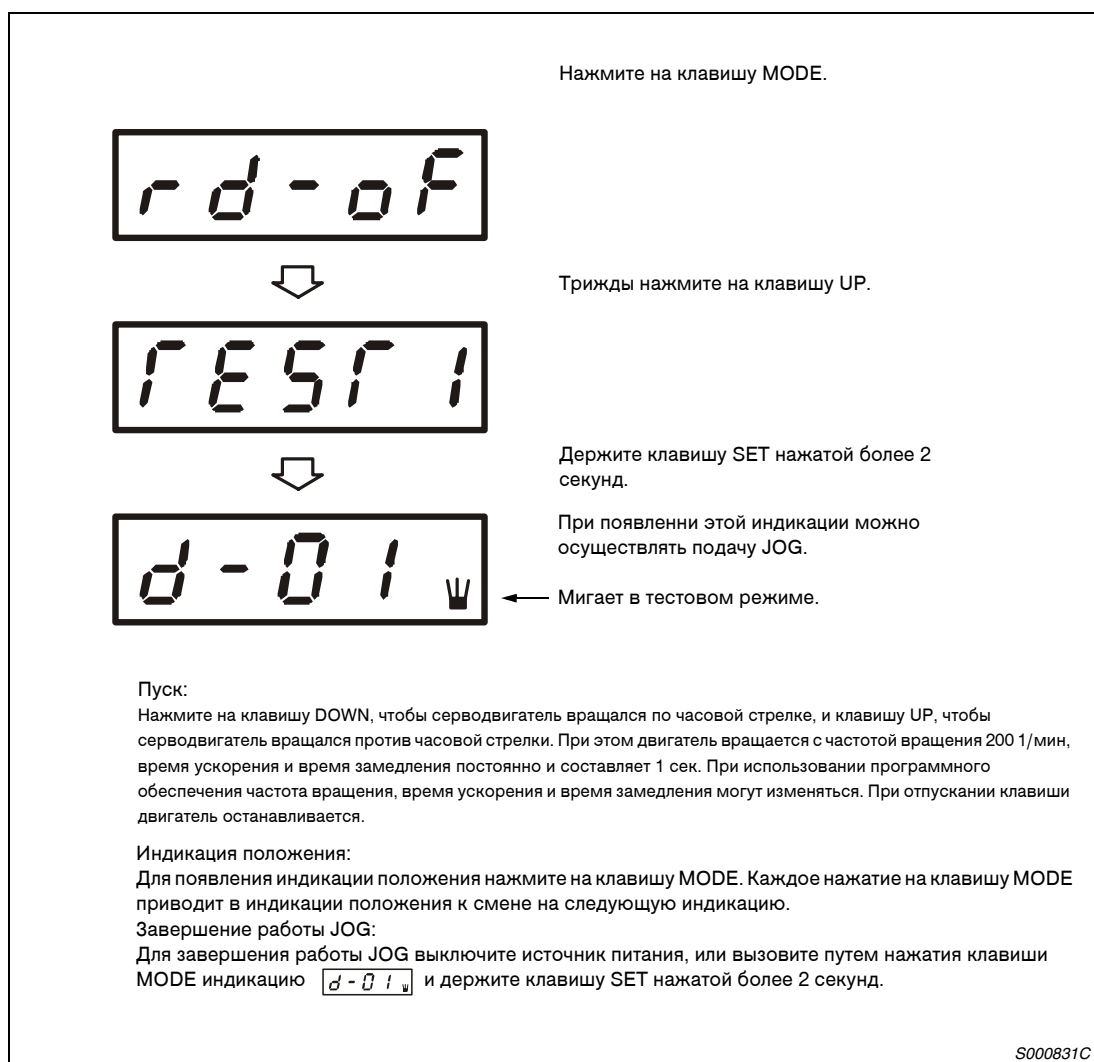


Рис.4-6: Подача Jog

● **Позиционирование**

**УКАЗАНИЕ**

Позиционирование возможно только при использовании специального программного обеспечения.

Позиционирование возможно только в случае отсутствия выполнения другой команды на позиционирование (например, извне).

При помощи имеющейся в программном обеспечении панели "прямого" и "обратного" включения включается серводвигатель и происходит перемещение в предварительно выбранную позицию. Заданные по умолчанию установки могут изменяться. Нижеследующая таблица демонстрирует предварительные настройки и допустимые области настройки:

Обозначение	предварительная настройка	область настройки
заданный путь	131072 импульсов	0 до 9999999 импульсов
частота вращения	200 мин <sup>-1</sup>	0 до 5175 мин <sup>-1</sup>
время разгона и время торможение	1000 мсек	0 до 20000 мсек

Значение панелей управления программного обеспечения объясняется в следующей таблице:

Клавиша	область настройки
прямо	Запускает позиционирование, серводвигатель вращается против часовой стрелки.
обратно	Запускает позиционирование, серводвигатель вращается по часовой стрелке
пауза	При использовании, в ходе позиционирования этой панели включения серводвигатель останавливается. Используйте панелей включения, с помощью которой было запущено позиционирование, чтобы продолжить позиционирование. При двойном нажатии "паузы" информация о пути, который необходимо преодолеть до намеченной позиции, стирается.

**УКАЗАНИЕ**

Если в ходе позиционирования разорвать связь интерфейса RS232, то серводвигатель сразу же остановится.

Во время позиционирования Вы можете пользоваться индикацией состояния.

● **Функционирование без серводвигателя**

При неподключенном серводвигателе существует возможность, чтобы сервоусилитель - в зависимости от внешних входных сигналов - выдавал сигналы и индицируемые значения, симулирующие работу с серводвигателем. Эта функция может, например, использоваться для проверки программы подключенного модуля позиционирования.

При осуществлении этой функции сигнал "серво ВКЛ" должен быть выключен.

Действуйте при этом, как показано на следующем рисунке:



**Рис.4-7:** Тестовый режим без двигателя

### 4.3.4 Индикация ошибки

В этой индикационной функции может показываться действующий на данный момент сигнал тревоги, а также сохраненные сигналы тревоги и ошибки параметров. Последние две позиции указывают номер сигнала тревоги или номер параметра. В нижеследующей таблице приведены несколько примеров сигнала тревоги.

Обозначение	индикация	значение
Действующая на данный момент ошибка		Индیکیрует, что сигнала тревоги нет.
		Индیکیрует сигнал тревоги 33 (перенапряжение). Индикация мигает при возникновении сигнала тревоги.
Индикация предыдущих сбоев		Индیکیрует, что последний возникавший сбой была ошибка 50 (перегрузка 1).
		Индیکیрует, что предпоследний возникавший сбой была ошибка 33 (перенапряжение).
		Индیکیрует, что третий с конца возникавший сбой была ошибка 10 (минимальное напряжение).
		Индیکیрует, что четвертый с конца возникавший сбой была ошибка 31 (превышение частоты вращения).
		Индیکیрует, что пятого с конца сбой не сохранен.
		Индیکیрует, что шестого с конца сбой не сохранен.
ошибка параметра		Индیکیрует отсутствие ошибок параметров.
		Индیکیрует, что в параметре 1 есть ошибки

Табл.4-5: Примеры сигналов тревоги

#### УКАЗАНИЯ

Возникающий сигнал тревоги индیکیруется при любом типе установленной функции индикации.

Несмотря на индикацию сигнала тревоги Вы можете переключиться на предыдущую индикацию. При этой индикации для указания сигнала тревоги будет мигать четвертая десятичная точка.

Для сброса сигнала тревоги выключите и снова включите источник питания, или нажмите во время индикации сигнала тревоги клавишу SET или включите сигнал сброс (RES). Но до этого вам необходимо устранить причину сигнала тревоги.

Сохраненные сигналы тревоги могут удаляться при помощи параметра 16.

### 4.3.5 Параметры

На следующем примере демонстрируется последовательность действий при настройке режима регулирования частоты вращения:



**Рис.4-8:** Настройка функции регулирования частоты вращения

#### УКАЗАНИЯ

При помощи клавиш UP и DOWN осуществляется переход к следующему параметру настройки.

Если в процессе настройки было произведено изменение параметров 0, 1, 15, 16, 18 до 22, 27, 41 до 55 и 65, для вступления изменений в силу требуется отключить, а затем снова включить питание системы.

**Дополнительные параметры**

Для получения доступа к дополнительным параметрам, следует произвести настройку параметра 19 (режим только для чтения). Чтобы активировать изменения параметра 19 следует отключить, а затем снова включить питание системы.

В приведенной ниже таблице дана обзорная характеристика настройки параметра 19:

Регулируемая величина	Функция	Исходный параметр №. 0 -19	Доп.параметр 1 №. 20 - 49	Доп. параметр 2 №. 50 - 84
0000 (начальное значение)	Чтение	✓	–	–
	Запись	✓	–	–
000A	Чтение	только для №. 19	–	–
	Запись	только для № 19	–	–
000B	Чтение	✓	✓	–
	Запись	✓	–	–
000C	Чтение	✓	✓	–
	Запись	✓	✓	–
000E	Чтение	✓	✓	✓
	Запись	✓	✓	✓
100B	Чтение	✓	–	–
	Запись	только для № 19	–	–
100C	Чтение	✓	✓	–
	Запись	только для № 19	–	–
100E	Чтение	✓	✓	✓
	Запись	только для № 19	–	–

**Табл.4-6:** Доступ к дополнительным параметрам



В следующей таблице дается обзор основных параметров от 0 до 19:

№.	Символ	Название	Режим работы <sup>②</sup>	Заводская настройка	Единица измерения	Настройка пользователя
0	STY <sup>①</sup>	Выбор функции регулирования/ выбор опционального тормозного сопротивления	P S T	0000		
1	OP1 <sup>①</sup>	Выбор функции 1	P S T	0002		
2	ATU	Режим автоматического регулирования (Auto-Tuning)	P S	0105		
3	CMX	Электронный редуктор (числитель)	P	1		
4	CDV	Электронный редуктор (знаменатель)	P	1		
5	INP	Позиция достигнута „In Position“	P	100	импульсы	
6	PG1	Коэффициент усиления Регулирование положения	P	35	рад/с	
7	PST	Время разгона/торможения (режим работы: регулирование положения)	P	3	мс	
8	SC1	Фиксированная частота вращения 1	S	100	об/мин	
		Ограничение частоты вращения 1	T	100	об/мин	
9	SC2	Фиксированная частота вращения 2	S	500	об/мин	
		Ограничение частоты вращения 2	T	500	об/мин	
10	SC3	Фиксированная частота вращения 3	S	1000	об/мин	
		Ограничение частоты вращения 3	T	1000	об/мин	
11	STA	Время разгона (Режим работы: регулирование частоты вращения/ крутящего момента)	S T	0	мс	
12	STB	Время торможения (Режим работы: регулирование частоты вращения/ крутящего момента)	S T	0	мс	
13	STC	S-образная ступень разгона/ торможения	S T	0	мс	
14	TQC	Фильтр заданного значения крутящего момента	T	0	мс	
15	SNO <sup>①</sup>	Сетевой адрес сервоусилителя	P S T	0		
16	BPS <sup>①</sup>	Скорость передачи данных, Удаление списка ошибок	P S T	0000		
17	MOD	Выбор функции Аналоговый выход	P S T	0100		
18	DMD <sup>①</sup>	Выбор индикации состояния	P S T	0000		
19	BLK <sup>①</sup>	Защита от записи	P S T	0000		

**Табл.4-7:** Обзор основных параметров

① Для активации изменений данные параметры после их настройки требуют отключения и повторного включения питания системы.

② Символы, приведенные в колонке „режим работы“ указывают на использование параметра при выполнении соответствующей функции.

P: Регулирование положения

S: Регулирование частоты вращения

T: Регулирование крутящего момента

В следующей таблице дается обзор дополнительных параметров от 20 до 49:

№.	Символ	Название	Режим работы <sup>②</sup>	Заводская настройка	Единица измерения	Настройка пользователя
20	OP2 <sup>①</sup>	Выбор функции 2	P S T	0000		
21	OP3 <sup>①</sup>	Выбор функции 3	P	0000		
22	OP4 <sup>①</sup>	Выбор функции 4	P S T	0000		
23	FFC	Коэффициент усиления скорости подачи	P	0	%	
24	ZSP	Нулевая скорость	P S T	50	об/мин	
25	VCM	Частота вращения при максимальном заданном значении	S	③	об/мин	
		Ограничение частоты вращения	T	③	об/мин	
26	TLC	Крутящий момент при максимальном заданном значении	T	100	%	
27	ENR <sup>①</sup>	Выходные импульсы симуляции энкодера	P S T	4000	импульс	
28	TL1	Ограничение крутящего момента 1	P S T	100	%	
29	VCO	Компенсация дрейфа аналогового задания частоты вращения	S	④	mV	
		Компенсация дрейфа аналогового задания ограничения частоты вращения	T	④	mV	
30	TLO	Компенсация дрейфа аналогового задания величины крутящего момента	T	0	mV	
		Компенсация дрейфа аналогового задания ограничения крутящего момента	S	0	mV	
31	MO1	Компенсация дрейфа аналоговый выход 1	P S T	0	mV	
32	MO2	Компенсация дрейфа аналоговый выход 2	P S T	0	mV	
33	MBR	Задержка переключения тормоза	P S T	100	мс	
34	GD2	Соотношение инерции масс	P S T	70	x 0,1	
35	PG2	Коэффициент усиления Контур регулирования положения 2	P	35	рад/с	
36	VG1	Коэффициент усиления Контур регулирования частоты вращения 1	P S	177	рад/с	
37	VG2	Коэффициент усиления Контур регулирования частоты вращения 2	P S	817	рад/с	
38	VIC	I-звено Контур регулирования частоты вращения	P S	48	мс	
39	VDC	D-звено Контур регулирования частоты вращения	P S	980		
40	–	зарезервировано	–	0		–
41	DIA <sup>①</sup>	Установка сигнала (SON/LSP/LSN)	P S T	0000		
42	DI1 <sup>①</sup>	Параметрирование входные сигналы 1	P S T	0003		
43	DI2 <sup>①</sup>	Параметрирование Входные сигналы 2 (CN1B-Pin5)	P S T	0111		
44	DI3 <sup>①</sup>	Параметрирование Входные сигналы 3 (CN1B-Pin14)	P S T	0222		
45	DI4 <sup>①</sup>	Параметрирование Входные сигналы 4 (CN1A-Pin8)	P S T	0665		
46	DI5 <sup>①</sup>	Параметрирование входные сигналы 5 (CN1B-Pin7)	P S T	0770		

Табл.4-8: Обзор дополнительных параметров (1)

№.	Символ	Название	Режим работы <sup>②</sup>	Заводская настройка	Единица измерения	Настройка пользователя
47	DI6 <sup>①</sup>	Параметрирование входные сигналы 6 (CN1B-Pin8)	P S T	0883		
48	DI7 <sup>①</sup>	Параметрирование входные сигналы 7 (CN1B-Pin9)	P S T	0994		
49	DO1 <sup>①</sup>	Параметрирование Выходные сигналы	P S T	0000		

**Табл.4-8:** Обзор дополнительных параметров (2)

- ① Для активации изменений данные параметры после их настройки требуют отключения и повторного включения питания системы.
- ② Символы, приведенные в колонке „режим работы“ указывают на использование параметра при выполнении соответствующей функции.  
P: Регулирование положения  
S: Регулирование частоты вращения  
T: Регулирование крутящего момента
- ③ Номинальная частота вращения используемого серводвигателя
- ④ В зависимости от используемого сервоусилителя

В следующей таблице дается обзор дополнительных параметров от 50 до 84:

№.	Символ	Название	Режим работы <sup>②</sup>	Заводская настройка	Единица измерения	Настройка пользователя
50	–	зарезервировано	–	0000		–
51	OP6 <sup>①</sup>	Выбор функции 6	P S T	0000		
52	–	зарезервировано	–	0000		–
53	OP8 <sup>①</sup>	Выбор функции 8	P S T	0000		
54	OP9 <sup>①</sup>	Выбор функции 9	P S T	0000		
55	OPA <sup>①</sup>	Выбор функции A	P	0000		
56	SIC	Контрольное время для последовательной передачи данных	P S T	0	с	
57	–	зарезервировано	–	10		–
58	NH1	1. Фильтр подавления механических резонансов	P S T	0000		
59	NH2	2. Фильтр подавления механических резонансов	P S T	0000		
60	LPF	Узкополосный фильтр для гашения вибраций	P S T	0000		
61	GD2B	2. Соотношения инерции масс	P S	70	х 0,1	
62	PG2B	Соотношение коэффициентов усиления для контура регулирования положения 2	P	100	%	
63	VG2B	Соотношение коэффициентов усиления для контура регулирования частоты вращения 2	P S	100	%	
64	VICB	Соотношение коэффициентов усиления I-звена для контура регулирования частоты вращения	P S	100	%	
65	CDP <sup>①</sup>	Переключение коэффициентов усиления	P S	0000		
66	CDS	Порог переключения коэффициентов усиления	P S	10	③	
67	CDT	Время переключения коэффициентов усиления	P S	1	мс	
68	–	зарезервировано	–	0		–
69	CMX2	2. коэффициент заданного импульсного значения.	P	1		
70	CMX3	3. коэффициент заданного импульсного значения	P	1		
71	CMX4	4. коэффициент заданного импульсного значения	P	1		
72	SC4	Фиксированная частота вращения 4	S	200	об/мин	
		Ограничение частоты вращения 4	T	200	об/мин	
73	SC5	Фиксированная частота вращения 5	S	300	об/мин	
		Ограничение частоты вращения 5	T	300	об/мин	
74	SC6	Фиксированная ч-та вращения 6	S	500	об/мин	
		Ограничение частоты вращения 6	T	500	об/мин	
75	SC7	Фиксированная ч-та вращения 7	S	800	об/мин	
		Ограничение частоты вращения 7	T	800	об/мин	
76	TL2	Ограничение момента 2	P S T	100	%	
77	–	зарезервировано	–	100		–
78	–	зарезервировано	–	10000		–
79	–	зарезервировано	–	10		–
80	–	зарезервировано	–	10		–

Табл.4-9: Обзор дополнительных параметров (1)

№.	Символ	Название	Режим работы <sup>②</sup>	Заводская настройка	Единица измерения	Настройка пользователя
81	–	зарезервировано	–	100		–
82	–	зарезервировано	–	100		–
83	–	зарезервировано	–	100		–
84	–	зарезервировано	–	0		–

**Табл.4-9:** Обзор дополнительных параметров (2)

- ① Для активации изменений данные параметры после их настройки требуют отключения и повторного включения питания системы.
- ② Символы, приведенные в колонке „режим работы“, указывают на использование параметра при выполнении соответствующей функции.  
 P: Регулирование положения  
 S: Регулирование частоты вращения  
 T: Регулирование крутящего момента
- ③ Единица измерения зависит от значения настройки параметра 65.

В приведенной ниже таблице дается более детальная характеристика параметров:

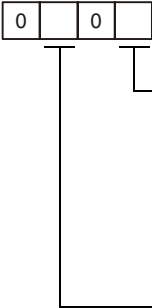
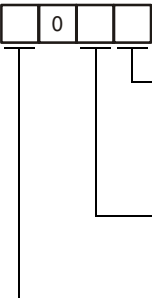
Номер	Символ	Заводская настройка	Единица измерения	Диапазон настройки	Режим работы
0	STY ①	0000		0000 H-0605 H	P S T
<p>Настройка рабочего режима и выбор опционального тормозного сопротивления</p>  <p><b>Выбор рабочего режима</b>                      0: регулирование положения                      1: регулирование положения и ч-ты вращения                      2: регулирование частоты вращения                      3: регулирование частоты вращения и крутящего момента                      4: регулирование крутящего момента                      5: регулирование крут. момента и положения</p> <p><b>Выбор опционального тормозн. сопротивления</b>                      0: нет                      1: FR-RC, FR-BU                      2: MR-RB032 / MR-RFH75-40                      3: MR-RB12 / MR-RFH75-40                      4: MR-RB32 / MR-RFH220-40                      5: MR-RB30 / MR-RFH400-13                      6: MR-RB50 / MR-RFH400-13                      8: MR-RB31 / MR-RFH400-6,7                      9: MR-RB51 / MR-RFH400-6,7</p> <p><b>ВНИМАНИЕ:</b>                      Неверная настройка 3. позиции может стать причиной перегрева тормозного сопротивления. Опасность возгорания!</p> <p><b>ПРИМЕЧАНИЕ:</b>                      Если установленное тормозное сопротивление не совместимо с сервоусилителем, на дисплее выводится сигнал ошибки параметра (AL. 37).</p>					
1	OP1 ①	0002		0000 H-1013 H	P S T
<p>Выбор функции 1: выбор фильтра для входных сигналов, выходных сигналов на контакте CN1B-19 и способа позиционирования.</p>  <p><b>Фильтр вх. сигнала</b>                      0: нет                      1: 1,777 мс                      2: 3,555 мс                      3: 5,333 мс</p> <p><b>Назначение контакта CN1B-19</b>                      0: Сигнал при определении частоты вращения „0“                      1: автоматическое переключение эл.магн. тормоза</p> <p><b>Позиционирование</b>                      0: В приращении                      1: В абсолютном значении</p>					

Табл.4-10: Детальный обзор параметров(1)

Номер	Символ	Заводская настройка	Единица измерения	Диапазон настройки	Режим работы																																																
2	ATU	0105		0001 H-040F H	P S																																																
<p>Режим автоматической настройки (Auto-Tuning)</p> <div style="display: flex; align-items: flex-start;"> <div style="margin-right: 20px;"> </div> <div> <p>Настройка скорости реагирования системы Auto-Tuning</p> <table border="1"> <thead> <tr> <th>Знач.</th> <th>Скорость реагирования</th> <th>Резонансная частота машины</th> </tr> </thead> <tbody> <tr><td>1:</td><td>медленное</td><td>15 Гц</td></tr> <tr><td>2:</td><td></td><td>20 Гц</td></tr> <tr><td>3:</td><td></td><td>25 Гц</td></tr> <tr><td>4:</td><td></td><td>30 Гц</td></tr> <tr><td>5:</td><td></td><td>35 Гц</td></tr> <tr><td>6:</td><td></td><td>45 Гц</td></tr> <tr><td>7:</td><td></td><td>55 Гц</td></tr> <tr><td>8:</td><td>среднее</td><td>70 Гц</td></tr> <tr><td>9:</td><td></td><td>85 Гц</td></tr> <tr><td>A:</td><td></td><td>105 Гц</td></tr> <tr><td>B:</td><td></td><td>130 Гц</td></tr> <tr><td>C:</td><td></td><td>160 Гц</td></tr> <tr><td>D:</td><td></td><td>200 Гц</td></tr> <tr><td>E:</td><td></td><td>240 Гц</td></tr> <tr><td>F:</td><td>быстрое</td><td>300 Гц</td></tr> </tbody> </table> <p>Режим настройки параметров регулировки</p> <p>0: только контур регулировки частоты вращения (пар. 6)</p> <p>1: Auto-Tuning 1: значение для контура регулировки положения и частоты вращения</p> <p>2: Auto-Tuning 2: установка коэффициента инерции масс (пар. 34) Возможно изменение скорости реагирования.</p> <p>3: Ручная настройка 1: простая подстройка</p> <p>4: Ручная настройка 2: ручная подстройка всех коэффициентов усиления</p> </div> </div>						Знач.	Скорость реагирования	Резонансная частота машины	1:	медленное	15 Гц	2:		20 Гц	3:		25 Гц	4:		30 Гц	5:		35 Гц	6:		45 Гц	7:		55 Гц	8:	среднее	70 Гц	9:		85 Гц	A:		105 Гц	B:		130 Гц	C:		160 Гц	D:		200 Гц	E:		240 Гц	F:	быстрое	300 Гц
Знач.	Скорость реагирования	Резонансная частота машины																																																			
1:	медленное	15 Гц																																																			
2:		20 Гц																																																			
3:		25 Гц																																																			
4:		30 Гц																																																			
5:		35 Гц																																																			
6:		45 Гц																																																			
7:		55 Гц																																																			
8:	среднее	70 Гц																																																			
9:		85 Гц																																																			
A:		105 Гц																																																			
B:		130 Гц																																																			
C:		160 Гц																																																			
D:		200 Гц																																																			
E:		240 Гц																																																			
F:	быстрое	300 Гц																																																			
3	CMX	1		0-65535	P																																																
<p>Электронный редуктор (числитель )</p> <div style="display: flex; align-items: center; margin-bottom: 10px;"> </div> <p><b>ПРИМЕЧАНИЕ:</b> Коэффициент умножения следует устанавливать в диапазоне <math>1/50 &lt; CMX/CDV &lt; 500</math>.</p> <p>При установке значения "0" для CMX берется значение разрешения энкодера подключенного серводвигателя. Для приводов серии HC-MFS это значение соответствует 131072 импульсам/оборот.</p> <p><b>ВНИМАНИЕ:</b> Неправильная настройка может стать причиной недопустимо высоких частот вращения серводвигателя.</p>																																																					
4	CDV	1		1-65535	P																																																
<p>Электронный редуктор (знаменатель ), (смотри параметр 3) Пример настройки: Разрешение должно составить 10 <math>\mu\text{m}</math>. Разрешение = <math>1 \mu\text{m} \cdot 4 \cdot 10^{STM}</math> Пример: <math>10 \mu\text{m} = 1 \mu\text{m} \cdot 4 \cdot 10^1 \cdot STM = 1</math> Шаг винта: <math>P_B = 10 \text{ мм}</math> Передача: <math>i = 2</math> Разрешение энкодера = 131072 имп./оборот Расчет электронного редуктора происходит согласно следующей формуле: <b>CMX = разрешение энкодера (имп/об) x коэффициент передачи</b> CDV _____ подача за 1 оборот (<math>\mu\text{m}</math>) Пример:</p> <div style="display: flex; justify-content: space-between; align-items: center;"> <div style="flex: 1;"> <math display="block">\frac{CMX}{CDV} = \frac{131072 \times 2}{10000} = \frac{16384}{625}</math> </div> <div style="flex: 1;"> </div> </div> <p>Для CMX значение настройки = 16384, а для CDV = 625.</p>																																																					

Табл.4-10: Детальный обзор параметров (2)

Номер	Символ	Заводская настройка	Единица измерения	Диапазон настройки	Режим работы
<b>5</b>	<b>INP</b>	<b>100</b>	<b>импульс</b>	<b>0-10000</b>	<b>P</b>
Сигнальный выход позиция достигнута (In Position) Настройка диапазона погрешности, в пределах которого подается сигнал позиция достигнута (In Position) Отклонение регулируемой величины не зависит от электронного редуктора					
<b>6</b>	<b>PG1</b>	<b>36</b>	<b>рад/с</b>	<b>4-2000</b>	<b>P</b>
Коэффициент усиления Регулирование положения 1 При включенной системе автонастройки (параметр 2) производится непрерывная автоматическая оптимизация данного параметра (Функция не работает при отключенной системе автонастройки.)					
<b>7</b>	<b>PST</b>	<b>3</b>	<b>мс</b>	<b>0-20000</b>	<b>P</b>
Постоянная времени разгона/торможения команды позиционирования При прямом подключении к синхронизирующему датчику и т.п. существует возможность установки постоянного значения времени разгона и торможения. Параметр 55 позволяет выбирать между задержкой пуска или постоянной времени разгона/торможения. Постоянная времени разгона/торможения ограничена до 10 мс. Большие значения будут восприниматься как 10 мс. <b>ПРИМЕЧАНИЕ:</b> В случае выбора постоянной времени разгона/торможения следует деактивировать функцию "Повторный пуск после отключения электропитания" в пар. 20, а также не использовать сервоусилитель в режиме регулирования положения (пар.0). В противном случае производится немедленная остановка серводвигателя после повторного пуска либо в режиме регулирования положения.  Пример: Плавная синхронизация ленточного транспортера с лентой непрерывного действия при помощи инкрементного датчика после задания пусковой команды.					
<b>8</b>	<b>SC1</b>	<b>100</b>	<b>об/мин</b>	<b>0-допустимая максимальная скорость вращения</b>	
Установка фиксированной частоты вращения 1					<b>S</b>
Ограничение частоты вращения 1					<b>T</b>
Установка максимальной частоты вращения 1					
<b>9</b>	<b>SC2</b>	<b>500</b>	<b>об/мин</b>	<b>0-допустимая максимальная скорость вращения</b>	
Установка фиксированной частоты вращения 2					<b>S</b>
Ограничение частоты вращения 2					<b>T</b>
Установка максимальной частоты вращения 2					
<b>10</b>	<b>SC3</b>	<b>1000</b>	<b>об/мин</b>	<b>0-допустимая максимальная скорость вращения</b>	
Установка фиксированной частоты вращения 3					<b>S</b>
Ограничение частоты вращения 3					<b>T</b>
Установка максимальной частоты вращения 3					

Табл.4-10: Детальный обзор параметров (3)



Номер	Символ	Заводская настройка	Единица измерения	Диапазон настройки	Режим работы
<b>11</b>	<b>STA</b>	<b>0</b>	<b>мс</b>	<b>0-20000</b>	<b>S T</b>
Время разгона Настройка времени, необходимого серводвигателю для разгона с нулевой скорости до номинальной скорости вращения.					
<b>12</b>	<b>STB</b>	<b>0</b>	<b>мс</b>	<b>0-20000</b>	<b>S T</b>
Время торможения Настройка времени, необходимого серводвигателю для торможения с номинальной скорости вращения до нулевой скорости. При задании скорости вращения меньше, чем значение номинальной скорости вращения происходит пропорциональное уменьшение времени разгона/торможения.					
<b>13</b>	<b>STC</b>	<b>0</b>	<b>мс</b>	<b>0-1000</b>	<b>S T</b>
S-образная стадия разгона и торможения (служит для предотвращения пусковых толчков)					
STA: постоянная времени разгона (параметр 11) STB: постоянная времени торможения (параметр 12) STC: S-образная стадия разгона и торможения (параметр 13)					
Слишком высокие значения настройки для STA и STB могут стать причиной неправильной настройки S-образной стадии разгона и торможения. Верхний предел фактического времени для STC рассчитывается следующим образом: При разгоне: $2000000 / STA$ , при торможении: $2000000 / STB$					
Пример: STA = 20000 мс, STB = 5000 мс, STC = 200 мс Фактическое значение STC при ускорении: $2000000 / 20000 = 100$ мс, так как заданная величина 200 мс находится выше верхнего предела. Фактическое значение STC при замедлении = 200 мс (заданная величина). $2000000 / 5000 = 400$ мс Заданное значение находится ниже нижнего предела.					
<b>14</b>	<b>TQC</b>	<b>0</b>	<b>мс</b>	<b>0-20000</b>	<b>T</b>
Фильтр заданного значения крутящего момента Установка постоянной величины в качестве фильтра заданного значения для команды крутящего момента.					

Табл.4-10: Детальный обзор параметров (4)

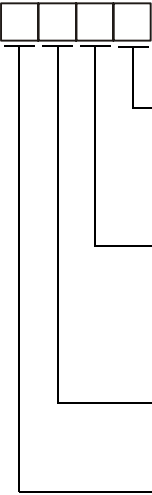
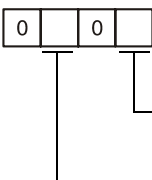
Номер	Символ	Заводская настройка	Единица измерения	Диапазон настройки	Режим работы
15	SNO ①	0	мс	0-31	P S T
<p>Сетевой адрес при работе с последовательными портами                      Для каждого сервоусилителя следует назначить собственный сетевой адрес. При назначении нескольких одинаковых сетевых адресов передача данных невозможна.</p>					
16	BPS ①	0000		0000 H-1113 H	P S T
<p>Скорость передачи данных для интерфейса RS232C/RS422/удаление данных списка ошибок</p>  <ul style="list-style-type: none"> <li>Выбор скорости передачи данных для интерфейса RS232C/RS422                          0: 9600 бит/с                          1: 19200 бит/с                          2: 38400 бит/с                          3: 57600 бит/с</li> <li>Удаление данных списка ошибок                          0: не удалять                          1: Удаление данных списка ошибок при следующем включении электропитания. Затем данный бит снова автоматически сбрасывается на 0 (не удалять).</li> <li>Переключение между интерфейсами RS232C и RS422                          0: RS232C-интерфейс                          1: RS422-интерфейс</li> <li>Время ответа-ожидания                          0: выключено                          1: ответ выдается спустя время ожидания равное мин. 800 ms.</li> </ul>					
17	MOD	0100		0000 H-0B0B H	P S T
<p>Выбор функции Аналоговый выход</p>  <ul style="list-style-type: none"> <li>MO1                          Настройки соответствуют параметрам MO2</li> <li>MO2:                          0: Частота вращения двигателя(±8 В/макс. частота вращения)                          1: Крутящий момент на выходе(±8 В/макс. крутящий момент)                          2: Частота вращения двигателя(+8 В/макс. частота вращения)                          3: Крутящий момент на выходе(+8 В/макс. крутящий момент)                          4: Заданное значение тока(±8 В/максимальный номинальный ток)                          5: Заданное значение частоты(±8 В/500 kpps)                          6: Погрешность хода(±10 В/128 импульсов)                          7: Погрешность хода(±10 В/2048 импульсов)                          8: Погрешность хода(±10 В/8192 импульсов)                          9: Погрешность хода(±10 В/32768 импульсов)                          A: Погрешность хода(±10 В/131072 импульсов)                          B: Напряжение шины(+8 В/400В)</li> </ul>					

Табл.4-10: Детальный обзор параметров (5)

Номер	Символ	Заводская настройка	Единица измерения	Диапазон настройки	Режим работы
<b>18</b>	<b>DMD</b> ①	<b>0000</b>		<b>0000 H-001F H</b>	<b>P S T</b>
<p>Индикация состояния системы после включения электропитания</p>  <ul style="list-style-type: none"> <li>Выбор сообщения о состоянии после включения</li> <li>0: Импульсы обратной связи</li> <li>1: Скорость вращения двигателя</li> <li>2: Величина рассогласования(в импульсах)</li> <li>3: Импульсное задание</li> <li>4: Заданное значение частоты</li> <li>5: Заданное значение Аналоговый вход частота вращения (при регулировании частоты вращения) Заданное значение Аналоговый вход Ограничение частоты вращения (при регулировании крутящего момента)</li> <li>6: Заданное значение Аналоговый вход Крутящий момент (при регулировании момента) Заданное значение Аналоговый вход Ограничение момента (при регулировании частоты вращения или положения)</li> <li>7: Нагрузка тормозного контура</li> <li>8: Эффективное значение нагрузки</li> <li>9: Пиковое значение нагрузки</li> <li>A: Текущий крутящий момент</li> <li>B: Абсолютная позиция за оборот, младшие разряды</li> <li>C: Абсолютная позиция за оборот, старшие разряды</li> <li>D: Счетчик абсолютных значений</li> <li>E: Соотношение моментов инерции масс</li> <li>F: Напряжение промежуточного контура</li> </ul> <p>0: Вывод индикации в зависимости от функции регулирования:                  Регулирование положения: импульсы обратной связи                  Регулирование положения/частоты вращения: импульсы обратной связи/частота вращения привода                  Регулирование частоты вращения: частота вращения привода                  Регулирование частоты вращения/крутящего момента: частота вращения/заданное значение аналоговый вход крутящий момент                  Регулирование момента: заданное значение аналоговый вход крутящий момент                  Регулирование момента/положения: заданное значение аналоговый вход крутящий момент/импульсы обратной связи</p> <p>1: Вывод индикации в зависимости от поз. 4 данного параметра</p>					
<b>19</b>	<b>BLK</b> ①	<b>0000</b>		<b>0000 H-000C H</b>	<b>P S T</b>
<p>Параметр защиты от записи                  В зависимости от значения настройки можно блокировать чтение или запись различных групп параметров. (смотри страницу 4-16).</p> <p>0000: Параметры 0-19 чтение и запись                  000A: Параметр 19 чтение и запись                  000B: Параметры 0-49 чтение и параметры 0-19 запись                  000C: Параметры 0-49 чтение и запись                  000E: Параметры 0-84 чтение и запись                  100B: Параметры 0-19 чтение и параметр 19 запись                  100C: Параметры 0-49 чтение и параметр 19 запись                  100E: Параметры 0-84 чтение и параметр 19 запись</p>					

Табл.4-10: Детальный обзор параметров (6)

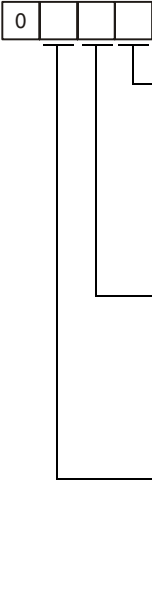
Номер	Символ	Заводская настройка	Единица измерения	Диапазон настройки	Режим работы
20	OP2 <sup>①</sup>	0000		0000 H-0111 H	P S
<p>Выбор функции 2</p>  <p>0: Повторный пуск отключен 1: повторный пуск</p> <p>При регулировании частоты вращения: Повторный пуск после отключение электропитания 0: повторный пуск отключен 1: повторный пуск Если в режиме регулирования частоты вращения по причине пониженного напряжения (код ошибки AL 10) произошла остановка серводвигателя, после восстановления питающего напряжения возможен пуск серводвигателя посредством включения пускового сигнала. Сброс ошибки для этого производиться не должен.</p> <p>При регулировании частоты вращения: Регулирование положения в состоянии покоя При остановке в режиме регулирования частоты вращения сервоусилитель производит переключение в режим регулирования положения, предотвращая тем самым выход привода из установленной позиции. 0: активировано 1: не активировано</p> <p>При регулировании положения: Гашение вибрации в состоянии покоя Данная функция может быть активирована только в том случае, когда для параметра 2 задано значение „0400“. 0: гашение выключено 1: гашение активно</p>					

Табл.4-10: Детальный обзор параметров (7)

Номер	Символ	Заводская настройка	Единица измерения	Диапазон настройки	Режим работы				
21	OP3 ①	0000		0000 H-0012 H	P				
Выбор функции 3 (тип импульсного задания) <div style="display: flex; align-items: center; margin-top: 10px;"> <div style="border: 1px solid black; padding: 5px; margin-right: 10px;"> <table border="1" style="border-collapse: collapse;"> <tr> <td style="width: 20px; height: 20px; text-align: center;">0</td> <td style="width: 20px; height: 20px; text-align: center;">0</td> <td style="width: 20px; height: 20px;"></td> <td style="width: 20px; height: 20px;"></td> </tr> </table> </div> <div> <p>Выбор формата импульсного задания, смотри таблицу ниже</p> <p>0: Импульсное задание для прямого/обратного вращения</p> <p>1: Импульсное задание со знаком направления вращения</p> <p>2: Импульсная цепь фаза А/фаза В</p> <p>Выбор формата импульсного задания, смотри таблицу ниже</p> <p>0: передний фронт</p> <p>1: задний фронт фронт</p> </div> </div>						0	0		
0	0								
Импульсное задание		Сигнал ввода							
		Прямое вращение	Обратное вращение	Открытый коллектор	Дифференциальный вход				
Задний фронт	Импульсное задание Прямое вращение		PP	PG-PP					
	Импульсное задание Обратное вращение (значение настройки 0010)				NP	NG-NP			
	Импульсное задание направление вращения (Значение настройки 0011)		PP	PG-PP					
			NP	NG-NP					
	А-фаза Импульсное задание		PP	PG-PP					
		В-фаза Импульсное задание (значение настройки 0012)		NP	NG-NP				
Передний фронт	Импульсное задание Прямое вращение		PP	PG-PP					
	Импульсное задание Обратное вращение (значение настройки 0000)				NP	NG-NP			
	Импульсное задание направление вращения (значение настройки 0001)		PP	PG-PP					
			NP	NG-NP					
	А-фаза Импульсное задание		PP	PG-PP					
		В-фаза Импульсное задание (значение настройки 0002)		NP	NG-NP				

Табл.4-10: Детальный обзор параметров (8)

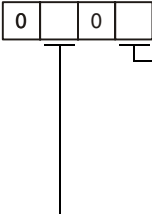
Номер	Символ	Заводская настройка	Единица измерения	Диапазон настройки	Режим работы
22	OP4 <sup>①</sup>	0000		0000 H-0401 H	P S T
<p>Выбор функции 4</p>  <p>Только при регулировании положения и частоты вращения: Способ остановки при срабатывании концевых выключателей LSP/LSN 0: резкая остановка (макс. замедление) 1: Остановка согласно установленному времени замедления - регулирование положения (параметр 7) - регулирование частоты вращения (параметр 11)</p> <p>Подавление на входе аналоговых сигналов VC и VLA Для подавления помех аналогового заданного значения ч-ты вращения / ограничения ч-ты вращения возможно подавление входных сигналов с установленным временем задержки. 0: Время фильтрации 0 мс 1: Время фильтрации 0,444 мс 2: Время фильтрации 0,888 мс 3: Время фильтрации 1,777 мс 4: Время фильтрации 3,555 мс</p>					
23	FFC	0	%	0-100	P
<p>Рассогласование Величина рассогласования для минимизирования отклонений при регулировании положения. Установка значения 100 % сокращает погрешность регулирования при постоянной скорости вращения до 0. Однако при торможении и разгоне может наблюдаться избыточное отклонение регулируемой величины.</p>					
24	ZSP	50	об/мин	0-10000	P S T
<p>Задание скорости вращения, при которой выдается выходной сигнал „Нулевая скорость“</p>					
25	VCM	0	об/мин	0 1-10000	S T
<p>Скорость вращения при максимальном задании Скорость вращения, при макс. аналоговом задании (10 В/ VC) При установке значения „0“ для макс. задания будет использоваться номинальная частота вращения подключенного серводвигателя.</p> <p>Ограничение скорости вращения Скорость вращения, при макс. аналоговом ограничении скорости (10 В/ VLA) в режиме регулирования крутящего момента. При установке значения „0“ частота вращения ограничивается до номинальной скорости вращения подключенного серводвигателя.</p>					
26	TLC	100	%	0-1000	T
<p>Крутящий момент при максимальном задании Крутящий момент, при макс. аналоговом задании (w 8 В / TLA)</p>					
27	ENR <sup>①</sup>	4000	импульс/ оборот	1-32768	P S T
<p>Разрешение в режиме симуляции энкодера Задание количества импульсов (А-фаза, В-фаза), которое выдается на воображаемом выходе энкодера через каждый полный оборот двигателя. Так как количество выводимых импульсов составляет только 1 / 4 указываемого здесь значения, то при задании величины следует указывать в четыре раза большее значение требуемых импульсов. Параметр 54 позволяет осуществить подгонку выводимых импульсов. Максимальная частота выходных импульсов равна 1,3 МГц (после умножения на 4). Примеры настройки: При помощи пар. 54 выбирается задание числа импульсов на оборот. (значение пар. 54: 0mm). При установке значения 5600 для пар. 27 за каждый полный оборот привода выдаются 5600 / 4 = 1400 импульсов. Параметр 54 задается таким образом (значение пар. 54: 1mm), что импульсы, которые возникают после совершения двигателем полного оборота, делятся на заданное значение параметра 27. К примеру, если для параметра 27 установлено значение „8“, после полного оборота двигателя выдаются (131072 / 8) x 1 / 4 = 4096 импульсов.</p>					

Табл.4-10: Детальный обзор параметров (9)

Номер	Символ	Заводская настройка	Единица измерения	Диапазон настройки	Режим работы
<b>28</b>	<b>TL1</b>	<b>100</b>	<b>%</b>	<b>0–100</b>	<b>P S T</b>
<p>Внутреннее ограничение крутящего момента 1          Настройка данного параметра позволяет ограничивать крутящий момент серводвигателя, с условием, что максимальный крутящий момент обозначается как 100%. При установке значения 0 крутящий момент не производится.          Для аналогового выходного сигнала значение настройки соответствует напряжению +8 В.</p>					
<b>TL-Сигнал</b>		<b>Ограничение крутящего момента</b>			
AUS (выкл.)		Внутреннее ограничение крутящего момента (параметр N28 или параметр 76)			
EIN (вкл.)		Отношение ограничения момента	Действующее ограничение момента		
		Аналоговое ограничение момента < Внутреннее ограничение момента	Аналоговое ограничение момента		
		Аналоговое ограничение момента > Внутреннее ограничение момента	Внутреннее ограничение момента		
<b>29</b>	<b>VCO</b>	<b>Зависит от серво-усилителя</b>	<b>mV</b>	<b>–999–999</b>	
Компенсация дрейфа аналогового задания частоты вращения (VC) Установка напряжения смещения аналогового задания После автоматического расчета смещения результат вносится в систему.					<b>S</b>
Компенсация дрейфа аналогового задания предельного значения частоты вращения (VLA) Установка напряжения смещения аналогового ограничения частоты вращения. После автоматического расчета смещения результат вносится в систему.					<b>T</b>
<b>30</b>	<b>TLO</b>	<b>0</b>	<b>mV</b>	<b>–999–999</b>	
Компенсация дрейфа аналогового задания крутящего момента Установка напряжения смещения аналоговой команды крутящего момента (TC)					<b>T</b>
Компенсация дрейфа аналогового задания ограничения крутящего момента Установка напряжения смещения аналогового ограничения крутящего момента (TLA)					<b>S</b>
<b>31</b>	<b>MO1</b>	<b>0</b>	<b>mV</b>	<b>–999–999</b>	<b>P S T</b>
Компенсация дрейфа аналогового контрольного выхода 1 Установка напряжения смещения аналогового контрольного выхода 1 (MO1)					
<b>32</b>	<b>MO2</b>	<b>0</b>	<b>mV</b>	<b>–999–999</b>	<b>P S T</b>
Компенсация дрейфа аналогового контрольного выхода 2 Установка напряжения смещения аналогового контрольного выхода 2 (MO2)					
<b>33</b>	<b>MBR</b>	<b>100</b>	<b>ms</b>	<b>0–1000</b>	<b>P S T</b>
Задержка переключения электромагнитного тормоза Установка времени задержки между моментом выключения сигнала блокировки электромагнитного тормоза (MBR) и прерыванием силовой цепи.					
<b>34</b>	<b>GD2</b>	<b>70</b>	<b>x 0,1</b>	<b>0–3000</b>	<b>P S</b>
Соотношение инерции масс Служит для настройки соотношения инерции масс между двигателем и нагрузкой. При установленной функции Auto-Tuning данный параметр автоматически активируется. В таких случаях диапазон значений регулирования составляет 0 - 1000.					

Табл.4-10: Детальный обзор параметров (10)

Номер	Символ	Заводская настройка	Единица измерения	Диапазон настройки	Режим работы
<b>35</b>	<b>PG2</b>	<b>35</b>	<b>рад/с</b>	<b>0-1000</b>	<b>P</b>
Коэффициент усиления Контур регулирования положения 2 Увеличение данного коэффициента позволяет повышать скорость реагирования контура регулирования положения. Увеличение значения повышает скорость реагирования, но может также вызывать вибрации. При выборе функции автонастройки (Пар. 2) данный параметр оптимизируется автоматически. Если функция автонастройки не активирована, настройка контура регулирования положения производится через этот параметр.					
<b>36</b>	<b>VG1</b>	<b>177</b>	<b>рад/с</b>	<b>20-8000</b>	<b>P S</b>
Коэффициент усиления контура регулирования частоты вращения 1 При выборе функции автонастройки (Пар. 2) данный параметр оптимизируется автоматически. Если функция автонастройки не активирована, не рекомендуется изменять установленные значения параметра. Увеличение значения повышает скорость реагирования, но может также вызывать вибрации.					
<b>37</b>	<b>VG2</b>	<b>817</b>	<b>рад/с</b>	<b>20-20000</b>	<b>P S</b>
Коэффициент усиления контура регулирования частоты вращения 2 Увеличение данного значения позволяет повышать скорость реагирования контура регулирования положения. Увеличение значения повышает скорость реагирования, но может также вызывать вибрации. При выборе функции автонастройки (Пар. 2) данный параметр оптимизируется автоматически. Если функция автонастройки не активирована, настройка контура регулирования частоты вращения производится через этот параметр.					
<b>38</b>	<b>VIC</b>	<b>48</b>	<b>мс</b>	<b>1-1000</b>	<b>S</b>
I-звено регулирования частоты вращения При выборе функции Auto-Tuning (Пар. 2) данный параметр оптимизируется автоматически.					
<b>39</b>	<b>VDC</b>	<b>980</b>		<b>0-1000</b>	<b>P S</b>
D-звено регулирования частоты вращения При выборе функции автонастройки (Пар. 2) данный параметр оптимизируется автоматически.					
<b>40</b>		<b>0</b>			
Зарезервировано Значение данного параметра не подлежит изменению.					
<b>41</b>	<b>DIA <sup>①</sup></b>	<b>0000</b>		<b>0000 H-0111 H</b>	<b>P S T</b>
Входной сигнал Автоматическое включение <div style="margin-left: 20px;"> <p>0: Включение через внешний сигнал (закрывающий контакт) 1: автоматическое включение через сервоусилитель (без внешнего сигнала)</p> <p>Концевой выключатель прямого вращения (LSP) 0: Включение через внешний сигнал (закрывающий контакт) 1: автоматическое включение через сервоусилитель (без внешнего сигнала)</p> <p>Концевой выключатель обратного вращения (LSN) 0: Включение через внешний сигнал (закрывающий контакт) 1: автоматическое включение через сервоусилитель (без внешнего сигнала)</p> </div>					

Табл.4-10: Детальный обзор параметров (11)



Номер	Символ	Заводская настройка	Единица измерения	Диапазон настройки	Режим работы																																																																			
42	DI1 ①	0003		0000 H–0015 H	P/S S/T T/P																																																																			
<p>Выбор входного сигнала 1</p> <p>Выбор входного контакта для сигнала (LOP) для смены режима работы                      0: CN1B-5                      1: CN1B-14                      2: CN1A-8                      3: CN1B-7                      4: CN1B-8                      5: CN1B-9</p> <p>Сброс рассогласования (CR)                      0: Сброс счетчика с по переднему фронту CR-сигнала.                      1: Сброс счетчика производится, пока присутствует CR-сигнал.</p>																																																																								
43	DI2 ①	0111		0000 H–0EEE H	P S T																																																																			
<p>Выбор входного сигнала 2 (контакт CN1B-5)</p> <p>Для контакта CN1B-5 может быть назначен любой входной сигнал. При этом тем не менее следует иметь в виду, что значение контакта зависит от соответствующей функции регулирования</p> <p>Регулирование положения                      Регулирование частоты вращения                      Регулирование крутящего момента</p> <p>В следующей таблице представлены сигналы, присутствующие в каждой функции регулирования:</p> <table border="1"> <thead> <tr> <th rowspan="2">Значение настройки</th> <th colspan="3">Режим рег-ния ②</th> </tr> <tr> <th>P</th> <th>S</th> <th>T</th> </tr> </thead> <tbody> <tr> <td>0</td> <td>–</td> <td>–</td> <td>–</td> </tr> <tr> <td>1</td> <td>SON</td> <td>SON</td> <td>SON</td> </tr> <tr> <td>2</td> <td>RES</td> <td>RES</td> <td>RES</td> </tr> <tr> <td>3</td> <td>PC</td> <td>PC</td> <td>–</td> </tr> <tr> <td>4</td> <td>TL</td> <td>TL</td> <td>TL</td> </tr> <tr> <td>5</td> <td>CR</td> <td>CR</td> <td>CR</td> </tr> <tr> <td>6</td> <td>–</td> <td>SP1</td> <td>SP1</td> </tr> <tr> <td>7</td> <td>–</td> <td>SP2</td> <td>SP2</td> </tr> <tr> <td>8</td> <td>–</td> <td>ST1</td> <td>RS2</td> </tr> <tr> <td>9</td> <td>–</td> <td>ST2</td> <td>RS1</td> </tr> <tr> <td>A</td> <td>–</td> <td>SP3</td> <td>SP3</td> </tr> <tr> <td>B</td> <td>CM1</td> <td>–</td> <td>–</td> </tr> <tr> <td>C</td> <td>CM2</td> <td>–</td> <td>–</td> </tr> <tr> <td>D</td> <td>TL1</td> <td>TL1</td> <td>TL1</td> </tr> <tr> <td>E</td> <td>CDP</td> <td>CDP</td> <td>CDP</td> </tr> </tbody> </table> <p>② P: Регулирование положения                      S: Регулирование частоты вращения                      T: Регулирование крутящего момента</p> <p>ПРИМЕЧАНИЕ:                      Данный параметр не может быть назначен, если в параметре 42 сигнал LOP задан для контакта CN1B-5.</p>						Значение настройки	Режим рег-ния ②			P	S	T	0	–	–	–	1	SON	SON	SON	2	RES	RES	RES	3	PC	PC	–	4	TL	TL	TL	5	CR	CR	CR	6	–	SP1	SP1	7	–	SP2	SP2	8	–	ST1	RS2	9	–	ST2	RS1	A	–	SP3	SP3	B	CM1	–	–	C	CM2	–	–	D	TL1	TL1	TL1	E	CDP	CDP	CDP
Значение настройки	Режим рег-ния ②																																																																							
	P	S	T																																																																					
0	–	–	–																																																																					
1	SON	SON	SON																																																																					
2	RES	RES	RES																																																																					
3	PC	PC	–																																																																					
4	TL	TL	TL																																																																					
5	CR	CR	CR																																																																					
6	–	SP1	SP1																																																																					
7	–	SP2	SP2																																																																					
8	–	ST1	RS2																																																																					
9	–	ST2	RS1																																																																					
A	–	SP3	SP3																																																																					
B	CM1	–	–																																																																					
C	CM2	–	–																																																																					
D	TL1	TL1	TL1																																																																					
E	CDP	CDP	CDP																																																																					

Табл.4-10: Детальный обзор параметров (12)

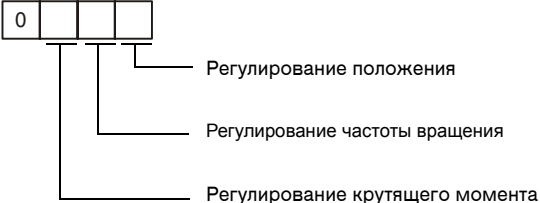
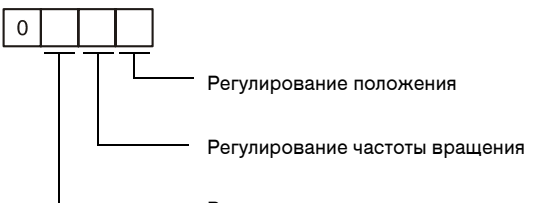
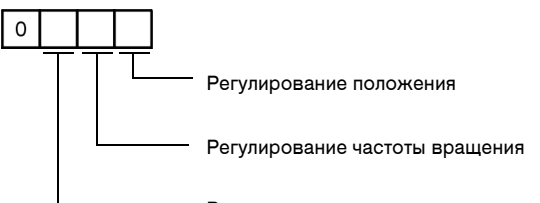
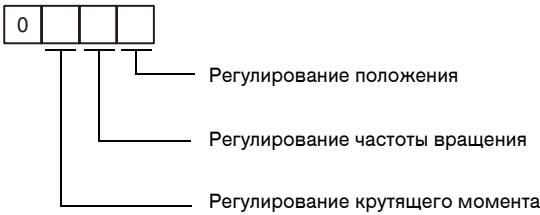
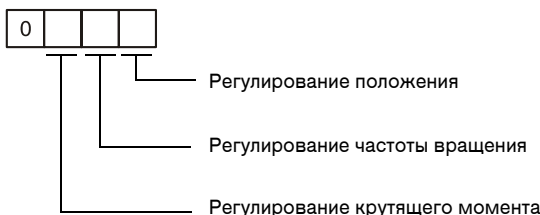
Номер	Символ	Заводская настройка	Единица измерения	Диапазон настройки	Режим работы
<b>44</b>	<b>DI3</b> ①	<b>0222</b>		<b>0000 H-0EEE H</b>	<b>P S T</b>
<p>Выбор входного сигнала 3 (контакт CN1B-14)</p> <p><b>ПРИМЕЧАНИЕ:</b>                      Данный параметр не может быть назначен, если в параметре 42 сигнал LOP задан для контакта CN1B-14.</p> <p>Для контакта CN1B-14 может быть назначен любой входной сигнал. При этом тем не менее следует иметь в виду, что значение контакта зависит от соответствующей функции регулирования .</p>  <p>Приведенная для Пар. 43 таблица дает обзор сигналов, присутствующих в каждой функции регулирования</p>					
<b>45</b>	<b>DI4</b> ①	<b>0665</b>		<b>0000 H-0EEE H</b>	<b>P S T</b>
<p>Выбор входного сигнала 4 (контакт CN1A-8)</p> <p><b>ПРИМЕЧАНИЕ:</b>                      Данный параметр не может быть назначен, если в параметре 42 сигнал LOP задан для контакта CN1A-8.</p> <p>Для контакта CN1A-8 может быть назначен любой входной сигнал. При этом тем не менее следует иметь в виду, что значение контакта зависит от соответствующей функции регулирования .</p>  <p>Приведенная для Пар. 43 таблица дает обзор сигналов, присутствующих в каждой функции регулирования</p>					
<b>46</b>	<b>DI5</b> ①	<b>0770</b>		<b>0000 H-0EEE H</b>	<b>P S T</b>
<p>Выбор входного сигнала 5 (контакт CN1B-7)</p> <p><b>ПРИМЕЧАНИЕ:</b>                      Данный параметр не может быть назначен, если в параметре 42 сигнал LOP задан для контакта CN1B-7.</p> <p>Для контакта CN1B-7 может быть назначен любой входной сигнал. При этом тем не менее следует иметь в виду, что значение контакта зависит от соответствующей функции регулирования .</p>  <p>Приведенная для Пар. 43 таблица дает обзор сигналов, присутствующих в каждой функции регулирования</p>					

Табл.4-10: Детальный обзор параметров (13)

Номер	Символ	Заводская настройка	Единица измерения	Диапазон настройки	Режим работы
<b>47</b>	<b>DI6</b> ①	<b>0883</b>		<b>0000 H-0EEE H</b>	<b>P S T</b>
<p>Выбор входного сигнала 6 (контакт CN1B-8)</p> <p><b>ПРИМЕЧАНИЕ:</b>                      Данный параметр не может быть назначен, если в параметре 42 сигнал LOP задан для контакта CN1B-8.</p> <p>Для контакта CN1B-8 может быть назначен любой входной сигнал. При этом тем не менее следует иметь в виду, что значение контакта зависит от соответствующей функции регулирования. Если активирована система позиционирования абсолютного значения контакт CN1B-8 не может всегда использоваться как входной сигнал.</p>  <p>Приведенная для Пар. 43 таблица дает обзор сигналов, присутствующих в каждой функции регулирования</p>					
<b>48</b>	<b>DI7</b> ①	<b>0994</b>		<b>0000 H-0EEE H</b>	<b>P S T</b>
<p>Выбор входного сигнала 7 (контакт CN1B-9)</p> <p><b>ПРИМЕЧАНИЕ:</b>                      Данный параметр не может быть назначен, если в параметре 42 сигнал LOP задан для контакта CN1B-8.</p> <p>Для контакта CN1B-8 может быть назначен любой входной сигнал. При этом тем не менее следует иметь в виду, что значение контакта зависит от соответствующей функции регулирования. Если активирована система позиционирования абсолютного значения контакта CN1B-8 не может всегда использоваться как входной сигнал.</p>  <p>Приведенная для Пар. 43 таблица дает обзор сигналов, присутствующих в каждой функции регулирования</p>					

**Табл.4-10:** Детальный обзор параметров (14)

Номер	Символ	Заводская настройка	Ед-ца измерения	Диапазон настройки	Режим работы																																																																											
49	DO1 ①	0000		0000 H-0551 H	P S T																																																																											
Выбор выходного сигнала 1																																																																																
<div style="display: flex; align-items: center;"> <div style="border: 1px solid black; padding: 2px; margin-right: 10px;">0</div> <div style="margin-left: 20px;"> <p>Вывод кода ошибки</p> <table border="1" style="margin-left: 20px;"> <thead> <tr> <th>Значение настройки</th> <th>CNВ-19</th> <th>CN1A-18</th> <th>CN1A-19</th> </tr> </thead> <tbody> <tr> <td>0</td> <td>ZSP</td> <td>INP или SA</td> <td>RD</td> </tr> <tr> <td>1</td> <td colspan="3">При ошибке выдается код ошибки</td> </tr> </tbody> </table> </div> </div>						Значение настройки	CNВ-19	CN1A-18	CN1A-19	0	ZSP	INP или SA	RD	1	При ошибке выдается код ошибки																																																																	
Значение настройки	CNВ-19	CN1A-18	CN1A-19																																																																													
0	ZSP	INP или SA	RD																																																																													
1	При ошибке выдается код ошибки																																																																															
<p>ПРИМ-НИЕ: 0: ВЫКЛ 1: ВКЛ</p> <table border="1" style="width: 100%;"> <thead> <tr> <th colspan="3">Код ошибки</th> <th rowspan="2">Индикация ошибки</th> <th rowspan="2">Ошибка</th> </tr> <tr> <th>CN1В кон-т19</th> <th>CN1А кон-т18</th> <th>CN1А кон-т19</th> </tr> </thead> <tbody> <tr> <td rowspan="8">0</td> <td rowspan="8">0</td> <td rowspan="8">0</td> <td>8888</td> <td>Самодиагностика</td> </tr> <tr> <td>AL.12</td> <td>Ошибка памяти 1</td> </tr> <tr> <td>AL.13</td> <td>Ошибка таймера</td> </tr> <tr> <td>AL.15</td> <td>Ошибка памяти 2</td> </tr> <tr> <td>AL.17</td> <td>Ошибка платы 2</td> </tr> <tr> <td>AL.19</td> <td>Ошибка памяти 3</td> </tr> <tr> <td>AL.37</td> <td>Ошибка параметра</td> </tr> <tr> <td>AL.8A</td> <td>Контрольное время послед. передачи данных</td> </tr> <tr> <td rowspan="2">0</td> <td rowspan="2">0</td> <td rowspan="2">1</td> <td>AL.30</td> <td>Перегрузка тормоз. контур</td> </tr> <tr> <td>AL.33</td> <td>Избыточное напряжение</td> </tr> <tr> <td>0</td> <td>1</td> <td>0</td> <td>AL.10</td> <td>Пониженное напряжение</td> </tr> <tr> <td rowspan="3">0</td> <td rowspan="3">1</td> <td rowspan="3">1</td> <td>AL.45</td> <td>Перегрев Силовой блок</td> </tr> <tr> <td>AL.46</td> <td>Перегрев сервопривода</td> </tr> <tr> <td>AL.50</td> <td>Перегрузка 1</td> </tr> <tr> <td rowspan="2">1</td> <td rowspan="2">0</td> <td rowspan="2">0</td> <td>AL. 24</td> <td>Заземление</td> </tr> <tr> <td>AL. 32</td> <td>Превышение тока</td> </tr> <tr> <td rowspan="3">1</td> <td rowspan="3">0</td> <td rowspan="3">1</td> <td>AL.31</td> <td>Превышена ч-та вращения</td> </tr> <tr> <td>AL.35</td> <td>Превышена ч-та на входе</td> </tr> <tr> <td>AL.52</td> <td>Превышена доп. погрешн.</td> </tr> <tr> <td rowspan="4">1</td> <td rowspan="4">1</td> <td rowspan="4">0</td> <td>AL.16</td> <td>Ошибка энкодера 1</td> </tr> <tr> <td>AL.1A</td> <td>Неверный серводвигатель</td> </tr> <tr> <td>AL.20</td> <td>Ошибка энкодера 2</td> </tr> <tr> <td>AL.25</td> <td>Потеря абс. позиции</td> </tr> </tbody> </table>						Код ошибки			Индикация ошибки	Ошибка	CN1В кон-т19	CN1А кон-т18	CN1А кон-т19	0	0	0	8888	Самодиагностика	AL.12	Ошибка памяти 1	AL.13	Ошибка таймера	AL.15	Ошибка памяти 2	AL.17	Ошибка платы 2	AL.19	Ошибка памяти 3	AL.37	Ошибка параметра	AL.8A	Контрольное время послед. передачи данных	0	0	1	AL.30	Перегрузка тормоз. контур	AL.33	Избыточное напряжение	0	1	0	AL.10	Пониженное напряжение	0	1	1	AL.45	Перегрев Силовой блок	AL.46	Перегрев сервопривода	AL.50	Перегрузка 1	1	0	0	AL. 24	Заземление	AL. 32	Превышение тока	1	0	1	AL.31	Превышена ч-та вращения	AL.35	Превышена ч-та на входе	AL.52	Превышена доп. погрешн.	1	1	0	AL.16	Ошибка энкодера 1	AL.1A	Неверный серводвигатель	AL.20	Ошибка энкодера 2	AL.25	Потеря абс. позиции
Код ошибки			Индикация ошибки	Ошибка																																																																												
CN1В кон-т19	CN1А кон-т18	CN1А кон-т19																																																																														
0	0	0	8888	Самодиагностика																																																																												
			AL.12	Ошибка памяти 1																																																																												
			AL.13	Ошибка таймера																																																																												
			AL.15	Ошибка памяти 2																																																																												
			AL.17	Ошибка платы 2																																																																												
			AL.19	Ошибка памяти 3																																																																												
			AL.37	Ошибка параметра																																																																												
			AL.8A	Контрольное время послед. передачи данных																																																																												
0	0	1	AL.30	Перегрузка тормоз. контур																																																																												
			AL.33	Избыточное напряжение																																																																												
0	1	0	AL.10	Пониженное напряжение																																																																												
0	1	1	AL.45	Перегрев Силовой блок																																																																												
			AL.46	Перегрев сервопривода																																																																												
			AL.50	Перегрузка 1																																																																												
1	0	0	AL. 24	Заземление																																																																												
			AL. 32	Превышение тока																																																																												
1	0	1	AL.31	Превышена ч-та вращения																																																																												
			AL.35	Превышена ч-та на входе																																																																												
			AL.52	Превышена доп. погрешн.																																																																												
1	1	0	AL.16	Ошибка энкодера 1																																																																												
			AL.1A	Неверный серводвигатель																																																																												
			AL.20	Ошибка энкодера 2																																																																												
			AL.25	Потеря абс. позиции																																																																												
<p>Вывод аварийного сигнала WNG Ранее выбранный сигнал для соответствующего контакта игнорируется.. Настройка производится как для поз. 3. При выборе того же контакта, что и для поз. 3 выводится сообщение AL.37 „ошибка параметра“.</p> <p>Выбор . для аварийного сигнала батареи Ранее выбранный сигнал для соответствующего контакта игнорируется. Настройка производится как для поз. 2. Приоритет однако имеет настройка пар. 1. При выборе того же контакта, что и для поз.2 выводится сообщение AL.37 „ошибка параметра“.</p> <p>0: без вывода 1: CN1A-19 2: CN1В-18 3: CN1А-18 4: CN1В-19 5: CN1В-6</p>																																																																																

Табл.4-10: Детальный обзор параметров (15)

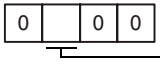

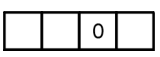




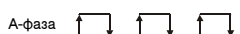
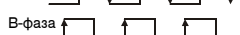

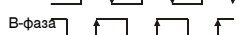




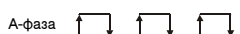
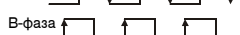

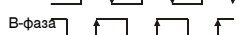




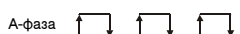
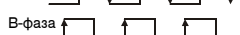

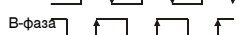
Номер	Символ	Заводская настройка	Ед-ца измерения	Диапазон настройки	Режим работы																		
50		0000																					
Зарезервировано Значение данного параметра не подлежит изменению.																							
51	OP6 <sup>①</sup>	0000		0000 H-0100 H	P S T																		
Выбор функции 6  <p>Функция при включении RES-сигнала                      0: без отключения силового контура                      1: отключение силового контура</p>																							
52		0000																					
Зарезервировано Значение данного параметра не подлежит изменению.																							
53	OP8 <sup>①</sup>	0000		0000 H-0110 H	P S T																		
Выбор функции 8 Протокол последовательной передачи данных  <p>Контрольная сумма                      0: с контрольной суммой                      1: без контрольной суммы</p> <p>Сетевой адрес                      0: с указанием сетевого адреса                      1: без указания сетевого адреса</p>																							
54	OP9 <sup>①</sup>	0000		0000 H-1101 H	P S T																		
Выбор функции 9 Направление вращения серводвигателя, а также в режим симуляции энкодера  <p>Направление вращения двигателя</p> <table border="1" data-bbox="635 1384 1268 1512"> <thead> <tr> <th>Настройка</th> <th>Импульсное зад-е Прямое вращение</th> <th>Импульсное зад-е Обратное вращение</th> </tr> </thead> <tbody> <tr> <td>0</td> <td>Прямое вращение</td> <td>Обратное вращение</td> </tr> <tr> <td>1</td> <td>Обратное вращение</td> <td>Прямое вращение</td> </tr> </tbody> </table> <p>Смена фаз A и B импульсов энкодера</p> <table border="1" data-bbox="635 1550 1385 1848"> <thead> <tr> <th>Настройка</th> <th>Прямое вращение</th> <th>Обратное вращение</th> </tr> </thead> <tbody> <tr> <td>0</td> <td>                     A-фаза                       B-фаза  </td> <td>                     A-фаза                       B-фаза  </td> </tr> <tr> <td>1</td> <td>                     A-фаза                       B-фаза  </td> <td>                     A-фаза                       B-фаза  </td> </tr> </tbody> </table> <p>Настройка импульсов энкодера (также смотри пар. 27)                      0: задание числа импульсов на оборот                      1: Настройка делителя для импульсного вывода</p>						Настройка	Импульсное зад-е Прямое вращение	Импульсное зад-е Обратное вращение	0	Прямое вращение	Обратное вращение	1	Обратное вращение	Прямое вращение	Настройка	Прямое вращение	Обратное вращение	0	A-фаза  B-фаза 	A-фаза  B-фаза 	1	A-фаза  B-фаза 	A-фаза  B-фаза 
Настройка	Импульсное зад-е Прямое вращение	Импульсное зад-е Обратное вращение																					
0	Прямое вращение	Обратное вращение																					
1	Обратное вращение	Прямое вращение																					
Настройка	Прямое вращение	Обратное вращение																					
0	A-фаза  B-фаза 	A-фаза  B-фаза 																					
1	A-фаза  B-фаза 	A-фаза  B-фаза 																					

Табл.4-10: Детальный обзор параметров (16)

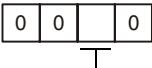
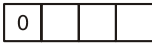
Номер	Символ	Заводская настройка	Ед-ца измерения	Диапазон настройки	Режим работы																																																																																		
55	ORA <sup>①</sup>	0000		0000 H-0010 H	P																																																																																		
Выбор функции A  <p>Выбор постоянных времени разгона/торможения при регулировании положения (смотри также пар. 7)                      0: Задержка пуска                      1: Постоянные времени разгона/торможения</p>																																																																																							
56	SIC	0	с	0-60	P S T																																																																																		
Контрольное время при последовательной передаче данных Настройка контрольного времени в протоколе последовательной передачи данных При установке значения „0“ контроль не производится.																																																																																							
57		10																																																																																					
Зарезервировано Значение данного параметра не подлежит изменению																																																																																							
58	NH1	0000		0000 H-031F H	P S T																																																																																		
1. Фильтр для подавления механических резонансов  <p>Резонансная частота                      Если для режима автоматического гашения вибрации Вы выбрали значение "активно" или "оставить", следует установить значение „00“ .                      (Пар. 60: m1mm или m2mm)</p> <table border="1"> <thead> <tr> <th>Настройка</th> <th>Частота</th> <th>Настройка</th> <th>Частота</th> <th>Настройка</th> <th>Частота</th> <th>Настройка</th> <th>Частота</th> </tr> </thead> <tbody> <tr> <td>00</td> <td>—</td> <td>08</td> <td>562,5</td> <td>10</td> <td>281,3</td> <td>18</td> <td>187,5</td> </tr> <tr> <td>01</td> <td>4500</td> <td>09</td> <td>500</td> <td>11</td> <td>264,7</td> <td>19</td> <td>180</td> </tr> <tr> <td>02</td> <td>2250</td> <td>0A</td> <td>450</td> <td>12</td> <td>250</td> <td>1A</td> <td>173,1</td> </tr> <tr> <td>03</td> <td>1500</td> <td>0B</td> <td>409,1</td> <td>13</td> <td>236,8</td> <td>1B</td> <td>166,7</td> </tr> <tr> <td>04</td> <td>1125</td> <td>0C</td> <td>375</td> <td>14</td> <td>225</td> <td>1C</td> <td>160,1</td> </tr> <tr> <td>05</td> <td>900</td> <td>0D</td> <td>346,2</td> <td>15</td> <td>214,3</td> <td>1D</td> <td>155,2</td> </tr> <tr> <td>06</td> <td>750</td> <td>0E</td> <td>321,4</td> <td>16</td> <td>204,5</td> <td>1E</td> <td>150</td> </tr> <tr> <td>07</td> <td>642,9</td> <td>0F</td> <td>300</td> <td>17</td> <td>195,7</td> <td>1F</td> <td>145,2</td> </tr> </tbody> </table> <p>Гашение</p> <table border="1"> <thead> <tr> <th>Настройка</th> <th>Гашение</th> </tr> </thead> <tbody> <tr> <td>0</td> <td>40 дБ</td> </tr> <tr> <td>1</td> <td>14 дБ</td> </tr> <tr> <td>2</td> <td>8 дБ</td> </tr> <tr> <td>3</td> <td>4 дБ</td> </tr> </tbody> </table>						Настройка	Частота	Настройка	Частота	Настройка	Частота	Настройка	Частота	00	—	08	562,5	10	281,3	18	187,5	01	4500	09	500	11	264,7	19	180	02	2250	0A	450	12	250	1A	173,1	03	1500	0B	409,1	13	236,8	1B	166,7	04	1125	0C	375	14	225	1C	160,1	05	900	0D	346,2	15	214,3	1D	155,2	06	750	0E	321,4	16	204,5	1E	150	07	642,9	0F	300	17	195,7	1F	145,2	Настройка	Гашение	0	40 дБ	1	14 дБ	2	8 дБ	3	4 дБ
Настройка	Частота	Настройка	Частота	Настройка	Частота	Настройка	Частота																																																																																
00	—	08	562,5	10	281,3	18	187,5																																																																																
01	4500	09	500	11	264,7	19	180																																																																																
02	2250	0A	450	12	250	1A	173,1																																																																																
03	1500	0B	409,1	13	236,8	1B	166,7																																																																																
04	1125	0C	375	14	225	1C	160,1																																																																																
05	900	0D	346,2	15	214,3	1D	155,2																																																																																
06	750	0E	321,4	16	204,5	1E	150																																																																																
07	642,9	0F	300	17	195,7	1F	145,2																																																																																
Настройка	Гашение																																																																																						
0	40 дБ																																																																																						
1	14 дБ																																																																																						
2	8 дБ																																																																																						
3	4 дБ																																																																																						

Табл.4-10: Детальный обзор параметров (17)

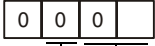
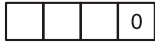
Номер	Символ	Заводская настройка	Единица измерения	Диапазон настройки	Режим работы
<b>59</b>	<b>NH2</b>	<b>0000</b>		<b>0000 H-031F H</b>	<b>P S T</b>
<p>2. Фильтр для подавления механических резонансов</p>  <p>Резонансная частота Настройка производится как для параметра 58. Однако если для режима автоматического гашения вибрации Вы выбрали значение "активно" или "оставить", данное значение должно быть изменено на „00“.</p> <p>Гашение Смотри параметр 58</p>					
<b>60</b>	<b>LPF</b>	<b>0000</b>		<b>0000 H-1210 H</b>	<b>P S T</b>
<p>Узкополосный фильтр, автоматическое гашение вибрации</p>  <p>Узкополосный фильтр 0:активен 1:не активен При активированном фильтре значение предельной частоты составляет:</p> $[Hz] = \frac{VG(2X10)}{2\pi(1 + GD(2X(0, 1)))}$ <p>Автоматическое гашение вибрации Если для режима автоматического гашения вибрации Вы выбрали значение "активно" или "оставить", фильтр 1 (Пар. 58) не действует. 0:не активно 1:активно Ведется постоянное определение резонансной частоты и соответствующая подстройка фильтра. 2:оставить Установленная частота фильтра сохраняется.</p> <p>Чувствительность системы автоматического гашения вибрации 0:стандартная чувствительность 1:высокая чувствительность</p>					
<b>61</b>	<b>GD2B</b>	<b>70</b>	<b>x 0,1</b>	<b>0-3000</b>	<b>P S</b>
<p>2. Соотношение инерции масс Служит для настройки соотношения инерции масс между двигателем и нагрузкой при переключении усиления Данный параметр действует при деактивации функции Auto-Tuning .</p>					
<b>62</b>	<b>PG2B</b>	<b>100</b>	<b>%</b>	<b>10-200</b>	<b>P</b>
<p>Соотношение коэффициентов усиления для контура регулирования положения 2 Служит для настройки усиления контура регулирования положения при переключении усиления Данный параметр действует при деактивации функции Auto-Tuning</p>					
<b>63</b>	<b>VG2B</b>	<b>100</b>	<b>%</b>	<b>10-200</b>	<b>P S</b>
<p>Соотношение коэффициентов усиления для контура регулирования частоты вращения 2 Служит для настройки усиления контура регулирования частоты вращения при переключении усиления Данный параметр действует при деактивации функции автонастройки</p>					
<b>64</b>	<b>VICB</b>	<b>100</b>	<b>%</b>	<b>50-1000</b>	<b>P S</b>
<p>Соотношение коэффициентов усиления I звена регулирования частоты вращения Служит для настройки к-та усиления I звена регулирования ч-ты вращения при переключении усиления Данный параметр действует при деактивации функции автонастройки</p>					

Табл.4-10: Детальный обзор параметров (18)

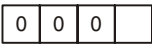
Номер	Символ	Заводская настройка	Единица измерения	Диапазон настройки	Режим работы
65	CDP <sup>①</sup>	0000		0000 Н–1210 Н	P S
Переключение усиления  <p>Переключение коэффициентов усиления            Переключение факторов усиления на параметры 61 -64 производится при следующих условиях:            0: не активно            1: Сигнал переключения усиления (CDP) активирован.            2: Заданное значение частоты больше или равно настройке параметра 66.            3: Рассогласование (в импульсах) больше или равна настройке параметра 66.            3: Частота вращения больше или равна настройке параметра 66.</p>					
66	CDS	10	10i имп/с импульс об/мин	10–9999	P S
Порог переключения коэффициента усиления Установка значения (заданное значение частоты, Рассогласование, частота вращения) при котором должно быть переключено усиление					
67	CDT	1	мс	0–100	P S
Постоянная времени для переключения усиления в зависимости от параметров 65 и 66 (смотри Раздел 5.2)					
68		0			
Зарезервировано Значение данного параметра не подлежит изменению.					
69	CMX2	1		0–65535	P
2. Коэффициент импульсного задания При установке значения "0" для CMX2 берется разрешение подключенного серводвигателя.					
70	CMX3	1		0–65535	P
3. Коэффициент импульсного задания При установке значения "0" для CMX3 берется разрешение подключенного серводвигателя.					
71	CMX4	1		0–65535	P
2. Коэффициент импульсного задания При установке значения "0" для CMX4 берется разрешение подключенного серводвигателя.					
72	SC4	200	об/мин	0–макс. допустимая частота вращения	
Установка фиксированной частоты вращения 4					S
Ограничение частоты вращения 4 Установка максимальной частоты вращения 4					T

Табл.4-10: Детальный обзор параметров (19)



Номер	Символ	Заводская настройка	Единица измерения	Диапазон настройки	Режим работы
<b>73</b>	<b>SC5</b>	<b>300</b>	<b>об/мин</b>	<b>0–макс. допустимая частота вращения</b>	
Установка фиксированной частоты вращения 5					<b>S</b>
Ограничение частоты вращения 5 Установка максимальной частоты вращения 5					<b>T</b>
<b>74</b>	<b>SC6</b>	<b>500</b>	<b>об/мин</b>	<b>0–макс. допустимая частота вращения</b>	
Установка фиксированной частоты вращения 6					<b>S</b>
Ограничение частоты вращения 6 Установка максимальной частоты вращения 6					<b>T</b>
<b>75</b>	<b>SC7</b>	<b>800</b>	<b>об/мин</b>	<b>0–макс. допустимая частота вращения</b>	
Установка фиксированной частоты вращения 7					<b>S</b>
Ограничение частоты вращения 7 Установка максимальной частоты вращения 7					<b>T</b>
<b>76</b>	<b>TL2</b>	<b>100</b>	<b>%</b>	<b>0–100</b>	<b>P S T</b>
<p>Внутреннее ограничение крутящего момента 2 Установите данный параметр для ограничения выходящего крутящего момента серводвигателя, при условии, что за 100% принимается максимальный крутящий момент. При установке значения 0 крутящий момент не производится. Для аналогового выходного сигнала установленное значение соответствует напряжению +8 В. Активация данного параметра происходит через сигнал TL1.</p>					
<b>77</b>		<b>00</b>			
Зарезервировано Значение данного параметра не подлежит изменению.					
<b>78</b>		<b>10000</b>			
Зарезервировано Значение данного параметра не подлежит изменению.					
<b>79</b>		<b>10</b>			
Зарезервировано Значение данного параметра не подлежит изменению.					
<b>80</b>		<b>10</b>			
Зарезервировано Значение данного параметра не подлежит изменению.					
<b>81</b>		<b>100</b>			
Зарезервировано Значение данного параметра не подлежит изменению.					

Табл.4-10: Детальный обзор параметров (20)

Номер	Символ	Заводская настройка	Единица измере- ния	Диапазон настройки	Режим работы
<b>82</b>		<b>100</b>			
Зарезервировано Значение данного параметра не подлежит изменению.					
<b>83</b>		<b>100</b>			
Зарезервировано Значение данного параметра не подлежит изменению.					
<b>84</b>		<b>0</b>			
Зарезервировано Значение данного параметра не подлежит изменению.					

**Табл.4-10:** Детальный обзор параметров (21)

- ① Для активации изменений данные параметры после их настройки требуют отключения и повторного включения питания системы.

## 4.4 Коэффициенты усиления

### УКАЗАНИЯ

При регулировании крутящего момента настройка коэффициента может не понадобиться.

### 4.4.1 Настройка коэффициентов усиления

Для настройки коэффициентов усиления каждого конкретного сервоусилителя необходимо активировать систему Автонастройка 1. Если Вы не довольны отдельными этапами поведения машины во время работы, следует выполнить следующие действия в указанной очередности:

- Автонастройка 2
- ручная настройка 1
- ручная настройка 2

Следующая таблица демонстрирует отдельные особенности различных методов настройки усиления:

Метод	Настройка параметра 2	Соотношение инерции масс	Автоматическая настройка параметров.	Ручная настройка параметров
Автонастройка 1	010m	Постоянный расчет	PG1 (П. 6), GD2 (П. 34), PG2 (П.35), VG1 (П. 36), VG2 (П. 37), VIC (П. 38)	Скорость реагирования в П. 2
Автонастройка 2	020m	Согласно настройке параметра 34	PG1 (П. 6), PG2 (П.35), VG1 (П. 36), VG2 (П. 37), VIC (П. 38)	GD2 (П. 34), скорость реагирования в П. 2
Ручная настройка 1	030m		PG2 (П.35), VG1 (П. 36)	PG1 (П. 6), GD2 (П. 34), VG2 (П. 37), VIC (П. 38)
Ручная настройка 2	040m		–	PG1 (П. 6), GD2 (П. 34), PG2 (П.35), VG1 (П. 36), VG2 (П. 37), VIC (П. 38)
Интерполяционный режим	000m	Постоянный расчет	GD2 (П. 34), PG2 (П.35), VG2 (П. 37), VIC (П. 38)	PG1 (П. 6), VG1 (П. 36)

**Табл.4-11:** Способы настройки коэффициентов усиления

При настройке коэффициентов усиления используйте следующий алгоритм:

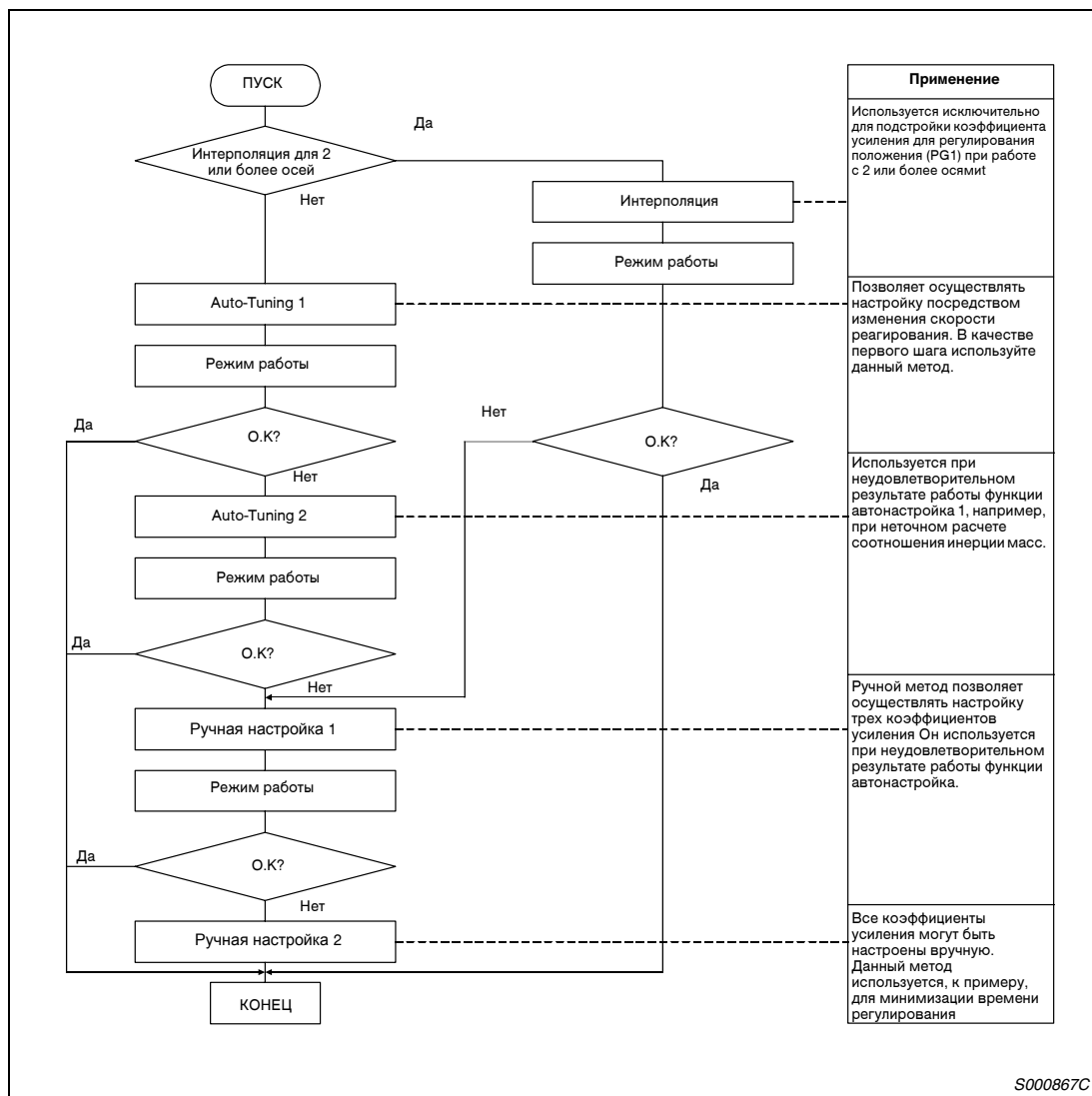


Рис.4-9: Алгоритм настройки коэффициентов усиления.

S000867C

#### 4.4.2 Настройка коэффициентов усиления при помощи специализированного программного обеспечения.

Следующая таблица содержит информацию о функциях и способах настройки при использовании специализированного программного пакета:

Функция	Описание	Точная настройка
Диагностика машины	Компьютер собирает информацию о технических параметрах всей механической системы.	Получаемое значение резонансной частоты машины позволяет произвести соответствующую подгонку блокирующего фильтра. Оптимальные для машины коэффициенты усиления могут быть установлены автоматически. Данный простой способ подгонки предназначен для машин с большими резонансами и коротким временем регулирования.
Автоматическая настройка усиления	При автоматической настройке усиления определяется оптимальное усиление с учетом максимально короткого времени регулирования.	Коэффициенты усиления автоматически задаются таким образом, чтобы при этом достигалось минимальное время позиционирования.
Режим симуляции машинного оборудования	Моделируется ответное поведение в режиме позиционирования, после чего результаты заносятся в память компьютера	Возможно определение оптимальных коэффициентов усиления и последовательности команд.

**Табл.4-12:** Точная настройка с использованием специализированного программного обеспечения

### 4.4.3 Автонастройка

Сервоусилитель имеет функцию автоматического регулирования в реальном времени, которая позволяет непрерывно оптимизировать коэффициенты усиления контуров регулирования в зависимости от характеристики машины (соотношения инерции масс). Это позволяет избежать трудоемкого процесса настройки при вводе машины в эксплуатацию.

#### Автонастройка 1

По умолчанию система выбирает функцию автонастройки 1. Это позволяет вести непрерывный учет соотношения инерции масс и в соответствии с этим оптимизировать коэффициенты усиления.

При активации функции автонастройки 1 происходит автоматическая подстройка следующих параметров :

Параметр	Символ	Обозначение
6	PG1	Коэффициент усиления Контур регулирования положения 1
34	GD2	Соотношение инерции масс
35	PG2	Коэффициент усиления Контур регулирования положения 2
36	VG1	Коэффициент усиления Контур регулирования частоты вращения 1
37	VG2	Коэффициент усиления Контур регулирования частоты вращения 2
38	VIC	Интегральная составляющая Контур регулирования скорости вращения

**Табл.4-13:** Подстройка параметров для функции автонастройки 1

Для оптимального выполнения функции автонастройки 1 должны обеспечиваться следующие условия:

- Время разгон/торможения для достижения скорости вращения 2000 об/мин меньше или равно 5 с.
- Скорость вращения составляет 150 об/мин или более.
- Соотношение инерции масс между нагрузкой и приводом меньше или равно 100.
- Крутящий момент при выполнении разгон/торможения больше или равен 10% номинального крутящего момента.
- Для условий эксплуатации с неожиданными колебаниями крутящего момента во время разгон/торможения, а также для машин с нежестким сочленением функция автонастройки 1 не может обеспечить оптимальных результатов регулирования. Для таких случаев следует выполнять функцию автонастройки 2 либо настраивать коэффициенты усиления вручную.

#### Автонастройка 2

При невозможности оптимального выполнения функции автонастройки 1 следует использовать функцию автонастройки 2. Поскольку в данном режиме не производится расчет соотношения инерции масс, данное значение должно быть установлено вручную при помощи параметра 34.

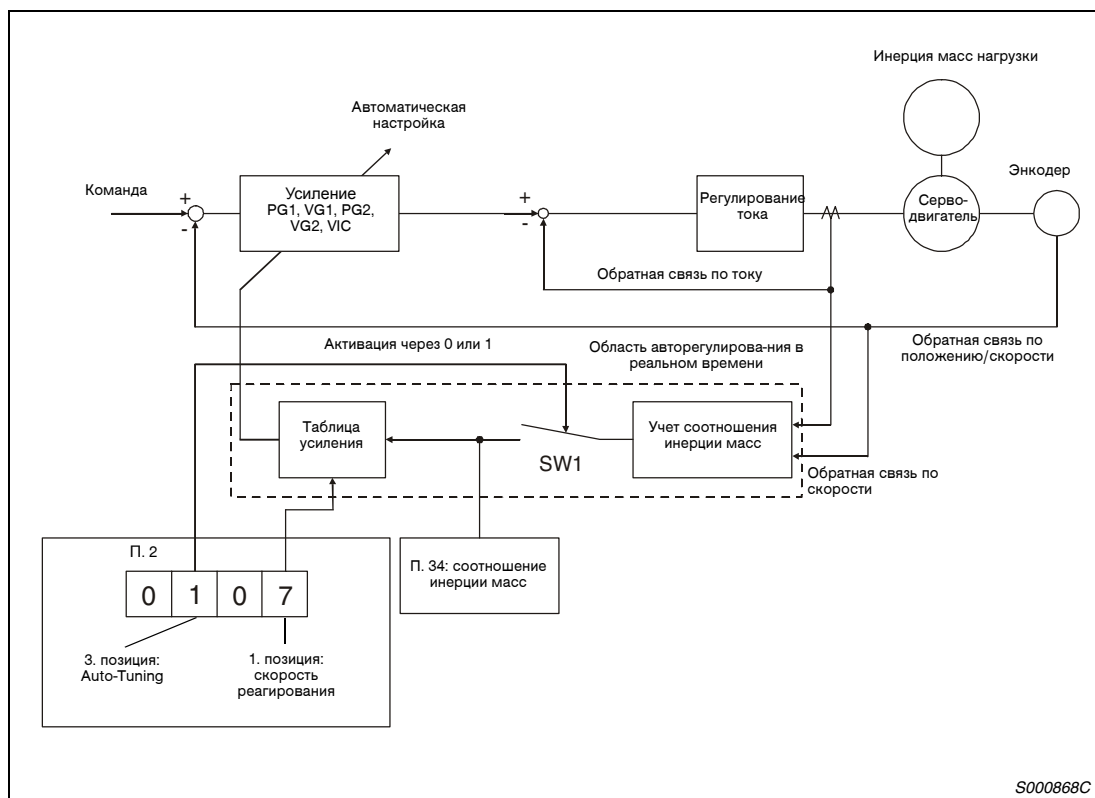
При активации функции автонастройки 2 происходит автоматическая подстройка следующих параметров :

Параметр	Символ	Обозначение
6	PG1	Коэффициент усиления Контур регулирования положения 1
35	PG2	Коэффициент усиления Контур регулирования положения 2
36	VG1	Коэффициент усиления Контур регулирования частоты вращения 1
37	VG2	Коэффициент усиления Контур регулирования частоты вращения 2
38	VIC	Интегральная составляющая Контур регулирования скорости вращения

**Табл.4-14:** Подстройка параметров для функции автонастройки 2

**Принцип действия функции автонастройки**

На следующем рисунке представлена схема действия функции Auto-Tuning:



**Рис.4-10:** Блок-схема функции автонастройки

Расчет соотношения инерции масс производится во время разгона/торможения при помощи тока двигателя и частоты вращения. Полученное значение записывается в параметр 34. При помощи встроенной функции индикации состояния возможен вывод значения параметра на дисплей.

В том случае, если значение соотношения инерции масс уже известно либо если его определение невозможно, следует для П. 2 "автонастройка" установить значение „□2□□“ и настроить П. 34 вручную.

На основании настройки П. 34 и первой позиции П. 2 „Скорость реагирования функции автонастройки“ производится выбор оптимального усиления из внутренней таблицы усиления.

Результат авторегулирования с момента включения электропитания каждые 60 минут сохраняется в модуле E<sup>2</sup>PROM сервоусилителя. После включения функция Auto-Tuning выполняется с последними данными усиления, сохраненными в модуле E<sup>2</sup>PROM.

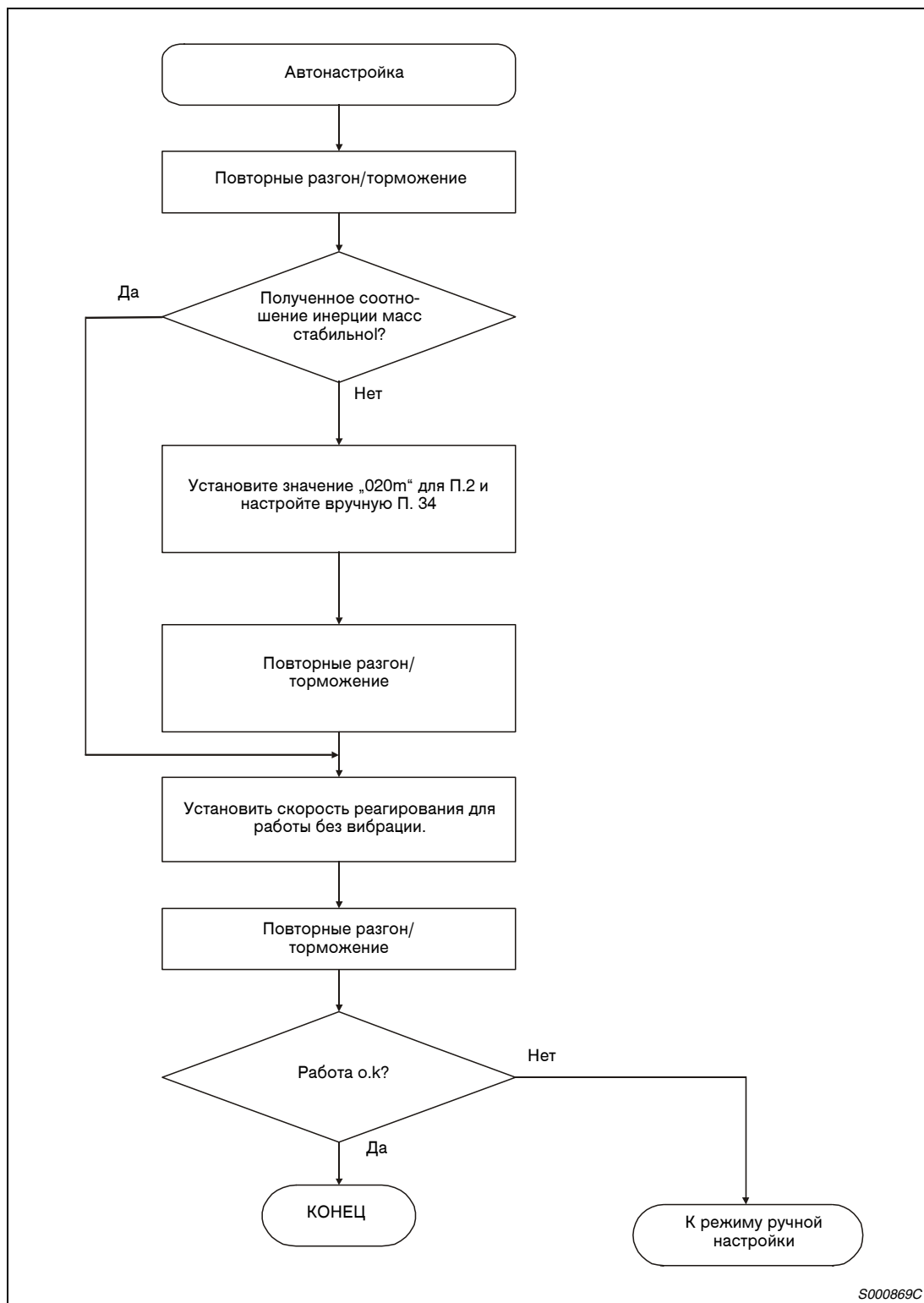
**УКАЗАНИЯ**

При возникновении резких колебаний крутящего момента в процессе работы определение соотношения инерции масс может быть ошибочным. В таких случаях следует выбрать функцию автонастройка 2 (П. 2: 020□) и настроить П. 34 вручную.

При смене функции автонастройка 1 на 2 либо смене режимов ручной настройки 1 и 2 текущие значения усиления и соотношения инерции масс сохраняются в модуле E<sup>2</sup>PROM.

**Последовательность действий при автоматическом регулировании**

Функция автоматического регулирования выбирается по умолчанию. В большинстве случаев от Вас требуется всего-навсего подключить привод и произвести его пуск, не обременяя себя трудоемким процессом настройки. Просто установите скорость реагирования функции автонастройки, чтобы начать выполнение режима настроек.



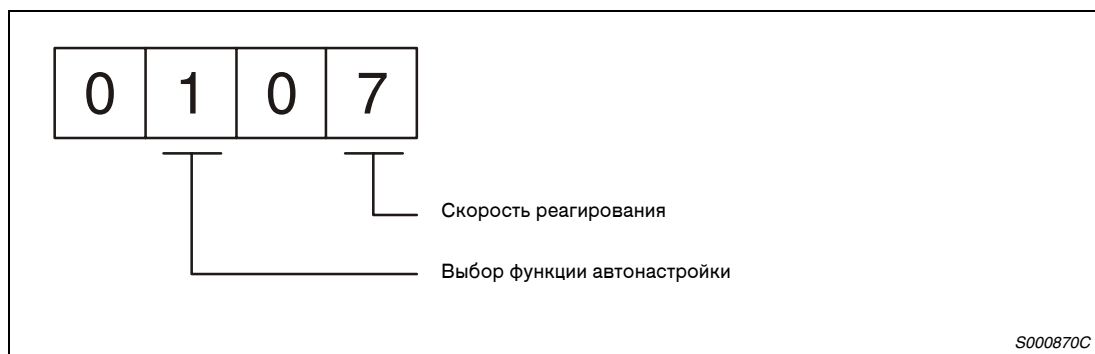
**Рис.4-11:** Последовательность действий при автоматическом регулировании



**Скорость реагирования при автоматическом регулировании**

Установите скорость реагирования всей сервосистемы в первой позиции параметра 2. При повышении значения снижается поведение системы при задающем воздействии, а также время позиционирования. Превышение значения настройки приводит к возникновению вибраций. Значение должно быть установлено таким образом, чтобы требуемая скорость реагирования достигалась в свободном от вибрации режиме.

Если повышение скорости реагирования до требуемого значения является невозможным по причине машинных резонансов при частотах выше 100 Гц, следует использовать узкополосный фильтр (П. 60) либо фильтр для подавления механических резонансов. (П. 58 и П. 59). Использование фильтра, как правило, позволяет еще более увеличить скорость реагирования.



**Рис.4-12:** Настройка параметра 2

Значение	Характеристика машины		
	Скорость реагирования	Машинный резонанс	Применение
1	Медленное ↑ Среднее ↓ Быстрое	15 Гц	
2		20 Гц	
3		25 Гц	
4		30 Гц	
5		35 Гц	
6		45 Гц	
7		55 Гц	
8		70 Гц	
9		85 Гц	
A		105 Гц	
B		130 Гц	
C		160 Гц	
D		200 Гц	
E		240 Гц	
F		300 Гц	

**Табл.4-15:** Настройка скорости реагирования

#### 4.4.4 Ручная настройка коэффициента усиления

Если результат автоматического регулирования является неудовлетворительным, возможно проведение настройки усиления вручную с использованием трех параметров.

##### Метод ручной настройки 1

При таком способе настройки благодаря заданию значений усиления PG1 (Коэффициент усиления контура регулирования положения 1), VG2 (Коэффициент усиления контура регулирования скорости вращения 2) и VIC (Интегральное звено контура регулирования частоты вращения) оптимальные значения всех остальных коэффициентов усиления задаются автоматически. Настройка соотношения инерции масс производится в параметре 34.

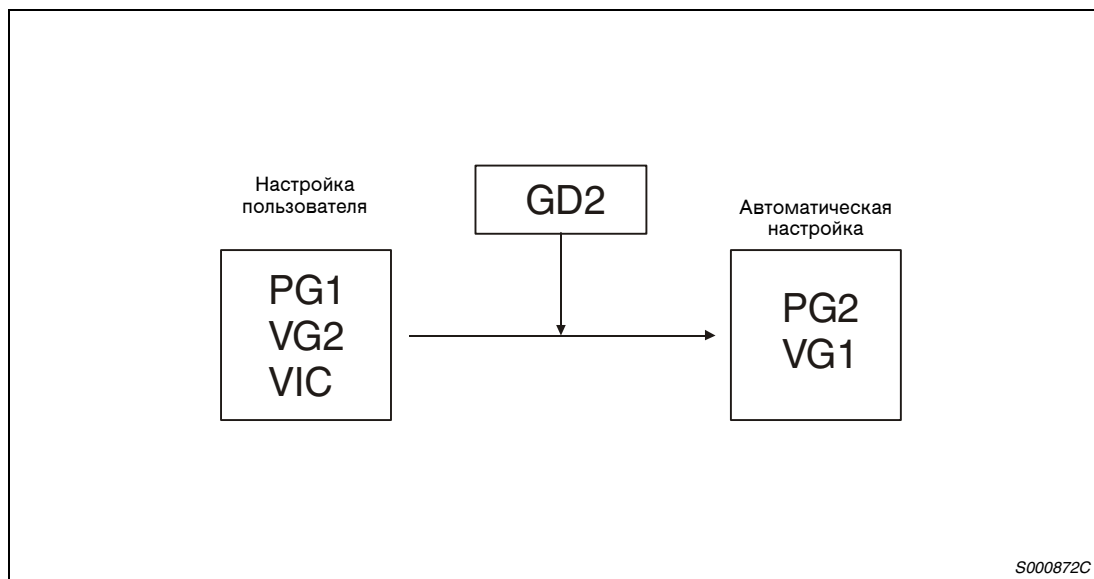


Рис.4-13: Метод ручной настройки 1

#### УКАЗАНИЯ

При возникновении резонансных явлений в работе машины используйте узкополосный фильтр (П. 60) или фильтр подавления механических резонансов (П. 58 и П. 59).

● Регулирование частоты вращения

Следующая таблица содержит обзорную характеристику параметров регулирования частоты вращения, используемых при ручной настройке коэффициента усиления:

Параметр	Символ	Обозначение
34	GD2	Соотношение инерции масс
37	VG2	Коэффициент усиления Контур регулирования частоты вращения 2
38	VIC	Интегральная составляющая Контур регулирования частоты вращения

**Табл.4-16:** Параметры, настраиваемые при регулировании частоты вращения

**При настройке руководствуйтесь следующей очередностью действий:**

- ① Для П. 34 задайте расчетное значение соотношения инерции масс.
- ② Для П. 37 задайте невысокое значение в диапазоне, свободном от вибрации и шумов. Постепенно повышайте данное значение и при первом появлении вибрации снова его понизьте. Оптимальное значение достигнуто на уровне незадолго до появления вибрации.
- ③ Для П. 38 задайте значение в диапазоне, свободном от вибрации и шумов. Постепенно понижайте данное значение и при первом появлении вибрации снова его повысьте. Оптимальное значение достигнуто на уровне незадолго до появления вибрации.
- ④ Если по причине механических резонансов не удастся повысить значение коэффициента усиления и достигнуть требуемой скорости реагирования, тогда шаги b и c следует повторить с использованием узкополосного фильтра (П. 60) или фильтра для подавления механических резонансов. (П. 58 и П. 59).

Скорость реагирования контура регулирования частоты вращения определяется коэффициентом усиления VG2 (П. 37). Увеличение значения приводит к повышению скорости реагирования, однако может стать причиной возникновения вибраций. Для частоты реагирования контура регулирования частоты вращения действует следующая формула:

$$[\text{Гц}] \text{Частота реагирования} = \frac{\text{VG2}}{(1 + \text{соотношение инерции масс}) \times 2\pi}$$

Настройка интегральной составляющей контура регулирования частоты вращения VIC производится через П. 38 и рассчитывается следующим способом:

$$\text{VIC [мс]} \approx \frac{2000 \text{ до } 3000}{\text{VG2} \times (1 + \text{GD}(2 \times 0,1))}$$

● Регулирование положения

Следующая таблица содержит обзорную характеристику параметров регулирования положения, используемых при ручной настройке коэффициента усиления:

Параметр	Символ	Обозначение
6	PG1	Коэффициент усиления Контур регулирования положения 1
34	GD2	Соотношение инерции масс
37	VG2	Коэффициент усиления Контур регулирования частоты вращения 2
38	VIC	Интегральная составляющая Контур регулирования частоты вращения

**Табл.4-17:** Параметры, настраиваемые при регулировании положения

**При настройке руководствуйтесь следующей очередностью действий:**

- ① Для П. 34 задайте расчетное значение соотношения инерции масс.
- ② Для П. 6 задайте невысокое значение.
- ③ Для П. 37 задайте невысокое значение в диапазоне, свободном от вибрации и шумов. Постепенно повышайте данное значение и при первом появлении вибрации снова его понизьте. Оптимальное значение достигнуто на уровне незадолго до появления вибрации.
- ④ Для П. 38 задайте значение в диапазоне, свободном от вибрации и шумов. Постепенно понижайте значение и при первом появлении вибрации снова его повысьте. Оптимальное значение достигнуто на уровне незадолго до появления вибрации.
- ⑤ Увеличьте значение П. 6.
- ⑥ Если по причине механических резонансов не удастся повысить значение коэффициента усиления и достигнуть требуемой скорости реагирования, тогда шаги с и е следует повторить с использованием узкополосного фильтра (П. 60) или фильтра для подавления механических резонансов. (П. 58 и П. 59).
- ⑦ Проверьте позиционирование и вращение и закончите процесс точной настройкой коэффициентов усиления.

Скорость реагирования контура регулирования положения определяется коэффициентом усиления PG1 (П. 6). Увеличение значения улучшает поведение при слежении, однако может стать причиной отклонения от установленного значения при позиционировании. Для коэффициента усиления PG1 контура регулирования положения действует следующая формула:

$$PG1 \leq \frac{VG2}{(1 + \text{Соотношение инерции масс})} \times \left( \frac{1}{3} - \frac{1}{5} \right)$$

Скорость реагирования контура регулирования частоты вращения определяется коэффициентом усиления VG2 (П. 37). Увеличение значения приводит к повышению скорости реагирования, однако может стать причиной возникновения вибраций. Для частоты реагирования контура регулирования частоты вращения действует следующая формула:

$$[\text{Гц}] \text{Частота реагирования} = \frac{VG2}{(1 + \text{соотношение инерции масс}) \times 2\pi}$$

Настройка интегральной составляющей контура регулирования частоты вращения VIC производится через П. 38 и рассчитывается:

$$VIC [\text{мс}] \geq \frac{2000 \text{ до } 3000}{VG2 \cdot (1 + GD(2 \times 0,1))}$$

#### 4.4.5 Интерполяция

Интерполяционный режим служит для подстройки коэффициентов усиления при решении задач регулирования с несколькими осями (например, X-Y-пульта). В интерполяционном режиме настройка коэффициентов усиления PG1 и VG1 производится вручную, все остальные усиления определяются автоматически.

Следующая таблица дает обзор параметров, автоматически назначаемых в интерполяционном режиме :

Параметр	Символ	Обозначение
34	GD2	Соотношение инерции масс
35	PG2	Коэффициент усиления Контур регулирования положения 2
37	VG2	Коэффициент усиления Контур регулирования частоты вращения 2
38	VC	Интегральная составляющая Контур регулирования частоты вращения

**Табл.4-18:** Подстройка параметров в интерполяционном режиме

Настройка следующих параметров производится вручную:

Параметр	Символ	Обозначение
6	PG1	Коэффициент усиления Контур регулирования положения 1
36	VG1	Коэффициент усиления Контур регулирования частоты вращения 1

**Табл.4-18:** Параметры, настраиваемые вручную

При интерполяции между несколькими осями коэффициент усиления контура регулирования положения должен быть равным для всех осей.

При настройке руководствуйтесь следующей очередностью действий:

- ① Для П. 2 установите значение 010m, чтобы активировать функцию Auto-Tuning 1.
- ② Повышайте значение скорости реагирования (П.2) и при первом появлении вибрации снова его понизьте. Оптимальное значение достигнуто на уровне незадолго до появления вибрации.
- ③ Для П. 2 установите значение 000m, чтобы выбрать интерполяционный режим.
- ④ Для П. 6 и П. 36 установите максимально возможное значение.
- ⑤ Установленное для шага d значение параметра 6 соответствует верхнему предельному значению коэффициента усиления контура регулирования положения 1. Для П. 6 интерполируемой оси установите одинаковое значение.
- ⑥ Установленное для шага d значение параметра 36 соответствует верхнему предельному значению коэффициента усиления контура регулирования скорости вращения 1. Проверьте скорость вращения и установите для П. 36 интерполируемой оси значение, которое должно составлять по крайней мере тройную величину, заданную для шага d П. 6.
- ⑦ Проверьте интерполяцию и скорость вращения, после чего проведите точную настройку коэффициентов усиления и скорости реагирования.

Скорость реагирования контура регулирования положения определяется через коэффициент усиления PG1 (П. 6). Увеличение значения улучшает характеристику при слежении при вводе команды позиционирования, однако может привести к отклонению от установленного значения при позиционировании. Для погрешности регулирования действует следующая формула:

$$\text{Погрешность регулирования (имп.)} = \frac{\text{Ч-та вращения [об/мин]} \times 131072 \text{ [импульс]}}{\text{PG1}}$$

Скорость реагирования контура регулирования частоты вращения 1 определяется через коэффициент усиления VG1 (П. 36). Для скорости реагирования контура регулирования частоты вращения действует следующая формула:

$$\text{VG1} \geq \text{PG}(1 \times 3)$$

### 4.4.6 Различия функций автоматического регулирования между моделями MR-J2 и MR-J2S

#### Скорость реагирования

В отличие от сервоусилителей серии MR-J2 в сервоусилителях серии MR-J2-Super расширен диапазон настройки скорости реагирования.

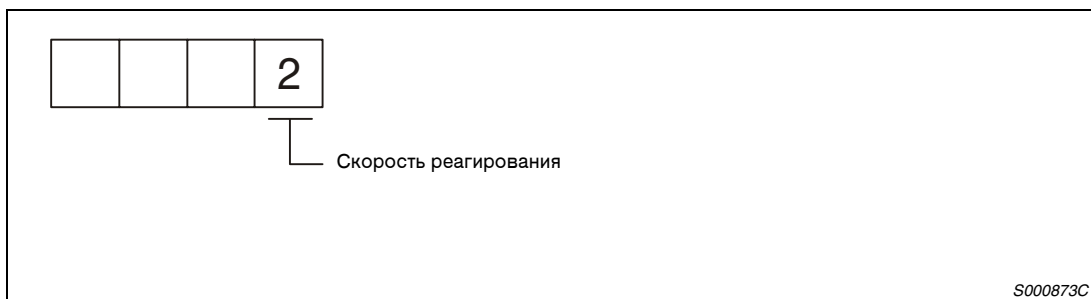


Рис.4-14: Настройка скорости реагирования для параметра 2

MR-J2		MR-J2-Super	
Скорость реагирования	Машинный резонанс	Скорость реагирования	Машинный резонанс
–	–	1	15 Гц
1	20 Гц	2	20 Гц
–	–	3	25 Гц
		4	30 Гц
		5	35 Гц
2	40 Гц	6	45 Гц
–	–	7	55 Гц
3	60 Гц	8	70 Гц
4	80 Гц	9	85 Гц
5	100 Гц	A	105 Гц
–	–	B	130 Гц
		C	160 Гц
		D	200 Гц
		E	240 Гц
		F	300 Гц

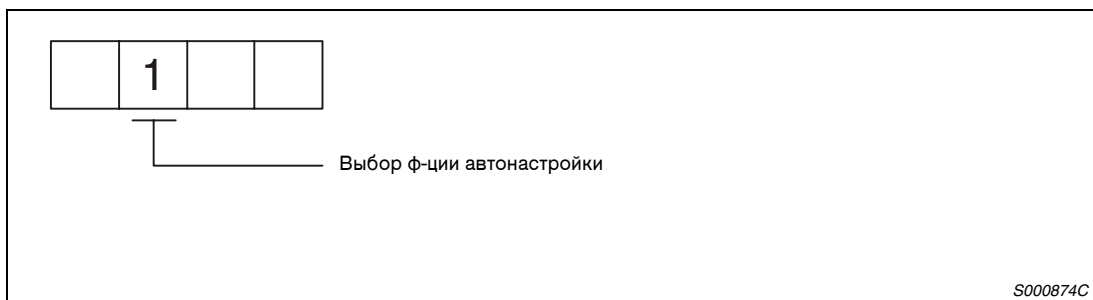
Табл.4-20: Сравнение скоростей реагирования

**УКАЗАНИЯ**

По причине отклонения кривых усиления скорость реагирования может варьировать даже при выборе одинаковой резонансной частоты.

**Выбор функции автонастройки**

Сервоусилители серии MR-J2-Super имеют встроенный режим автоматического регулирования с фиксированным значением соотношения инерции масс. Помимо этого режим ручной настройки 1 позволяет проводить точную настройку при помощи трех параметров.



**Рис.4-15:** Выбор функции автонастройки для параметра 2

Метод настройки усиления		Выбор ф-ции автонастройки (3. позиция)		Описание
		MR-J2	MR-J2-Super	
Интерполяционный режим		0	0	Установлено фиксированное значение коэффициента усиления для контура регулирования положения 1 (PG1)
Автонастройка	Автонастройка1	1	1	Для контура регулирования положения и частоты вращения
	Автонастройка2	–	2	без учета соотношения инерции масс, регулируемая скорость реагирования
Автонастройка	Метод ручной настройки 1	–	3	Простая ручная настройка
деактивиро-вана	Метод ручной настройки 2	2	4	Ручная настройка всех усилений

**Табл.4-21:** Сравнение функций автонастройки





# 5 Специальные функции

Используйте описанные в этой главе функции, если Вы не смогли достичь удовлетворяющих Вас результатов при помощи методов настройки, приведенных в разделе 4.4.

## 5.1 Функции фильтрации

Сервоусилитель MR-J2-Super имеет различные функции фильтрации:

- Фильтр для подавления механических резонансов
- Фильтр нижних частот

Увеличение скорости реагирования сервоусилителя может вызвать у частот собственного колебания механической системы резонансные явления. В результате возникают вибрации и повышенный уровень шума. Функции фильтрации служат для подавления возникающих резонансных явлений.

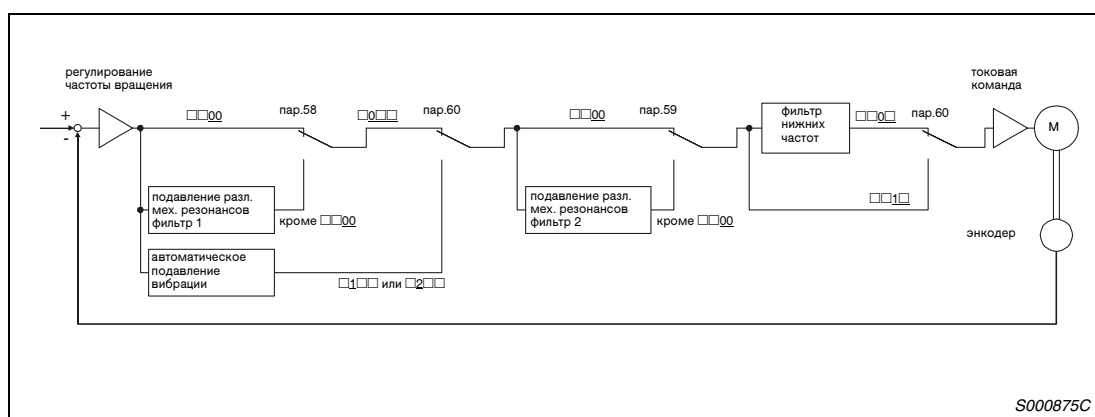
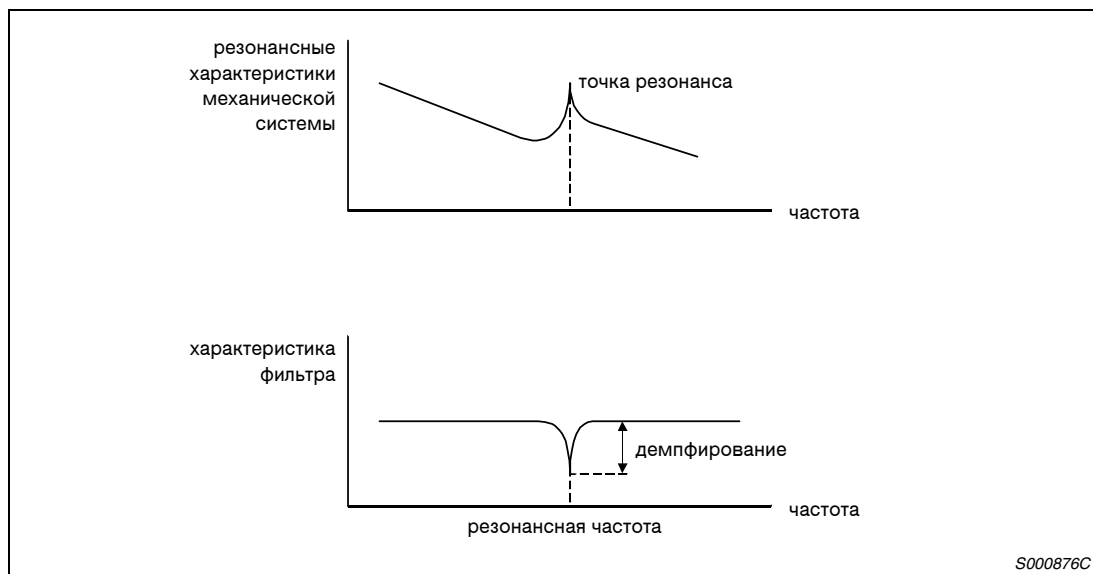


Рис.5-1: Блок-схема функций фильтрации

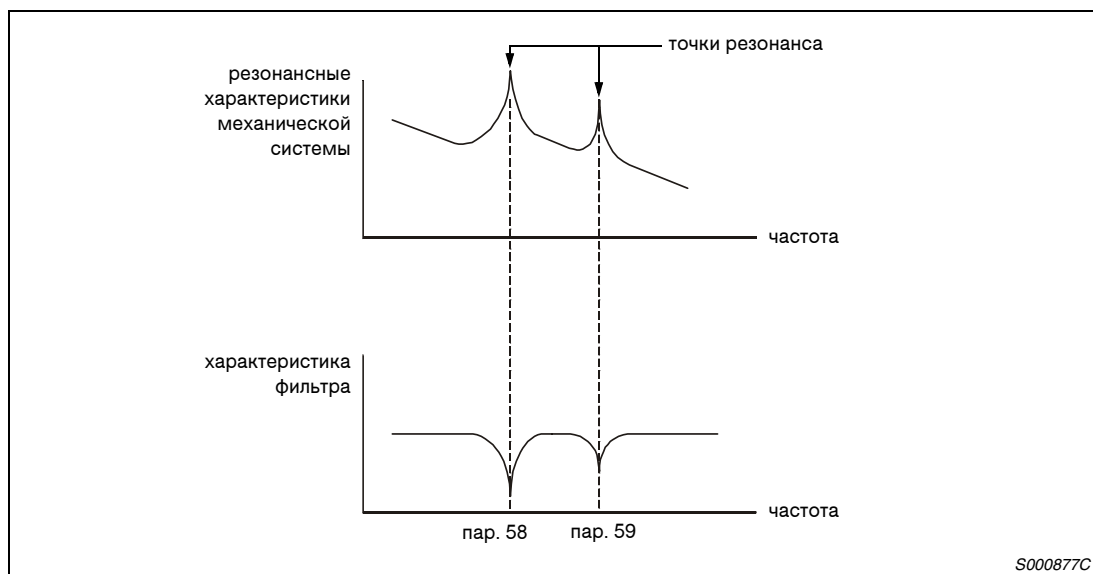
### 5.1.1 Фильтр для подавления механических резонансов

Фильтр для подавления механических резонансов представляет собой заграждающий электрический фильтр с настраиваемой резонансной частотой и демпфированием.



**Рис.5-2:** Принцип действия фильтра для подавления механических резонансов

У сервоусилителя есть два фильтра для подавления механических резонансов, которые могут настраиваться независимо друг от друга. Для настройки фильтра 1 используйте параметр 58, а для настройки фильтра 2 - параметр 59. Если в параметре 60 выбрано автоматическое подавление вибрации, то это значит, что фильтр 1 для подавления механических резонансов деактивирован.



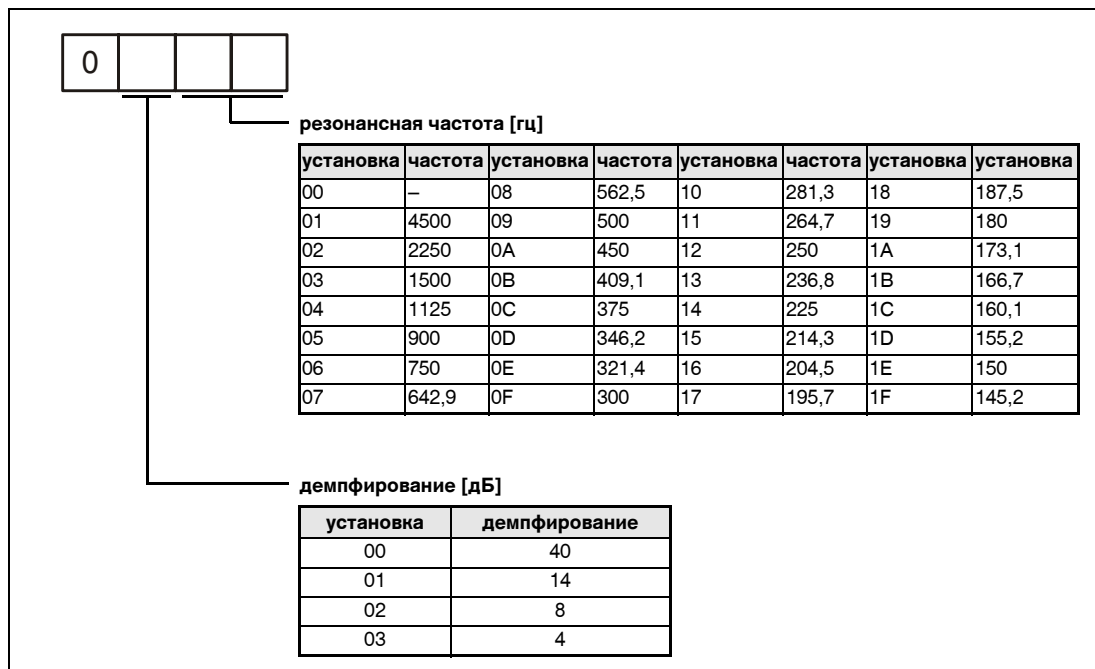
**Рис.5-3:** Принцип действия при комбинации фильтров 1 и 2

**УКАЗАНИЕ**

Из-за продолжительности действия фильтров в работе сервосистемы возникают дополнительные задержки. При ошибочно установленной резонансной частоте или слишком большом демпфировании могут увеличиваться вибрации.

**Параметры**

- 1. фильтр для подавления механических резонансов (пар. 58)  
 Установите в параметре 58 резонансную частоту и демпфирование фильтра 1. Если в параметре 60 автоматическое подавление вибрации установлено на "активно" или "фиксировано", то для деактивации фильтра 1 установите параметр 58 на „0000“.



**Рис.5-4:** Настройка фильтра 1 для подавления механических резонансов

- 2. фильтр для подавления механических резонансов (пар. 59)  
 Установка параметра 59 происходит так же как и установка параметра 58. Фильтр 2, однако, может настраиваться в независимости от установки автоматического подавления вибрации (пар. 60).

**УКАЗАНИЕ**

Если резонансная частота машины неизвестна, то начинайте с большего значения настройки частоты и постепенно его уменьшайте. Оптимальная настройка достигнута, если вибрация минимальна.

Большее демпфирование способствует более эффективному подавлению резонанса. Но увеличивающееся время действия может привести к увеличению вибраций.

Характеристики машины можно узнать при помощи специального программного обеспечения. Тем самым до начала эксплуатации можно выявить резонансные частоты, а также необходимые характеристики фильтрационного демпфирования.

Резонансы могут возникать, если выбранные при помощи пар. 58 и пар. 59 резонансные частоты находятся слишком близко друг от друга, или установлен слишком высокий уровень демпфирования.

### 5.1.2 Автоматическое подавление вибрации

При активированном автоматическом подавлении вибрации сервоусилитель постоянно регистрирует резонансы машины и адаптирует характеристики фильтра (частота/демпфирование) в соответствии с собранными данными. Вибрации механической системы подавляются и без обязательного наличия данных о резонансных частотах системы. Путем постоянной регистрации данных характеристика фильтра постоянно подстраивается, так что оптимальное действие фильтра обеспечивается даже в случае изменения резонансной частоты.

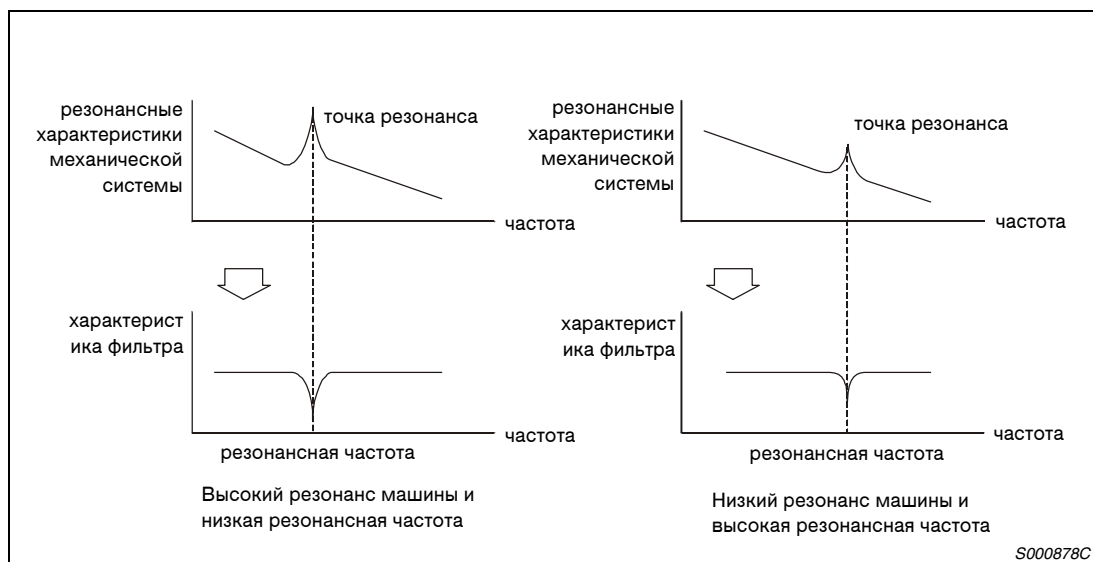


Рис.5-5: Принцип действия автоматического подавления вибрации

#### УКАЗАНИЯ

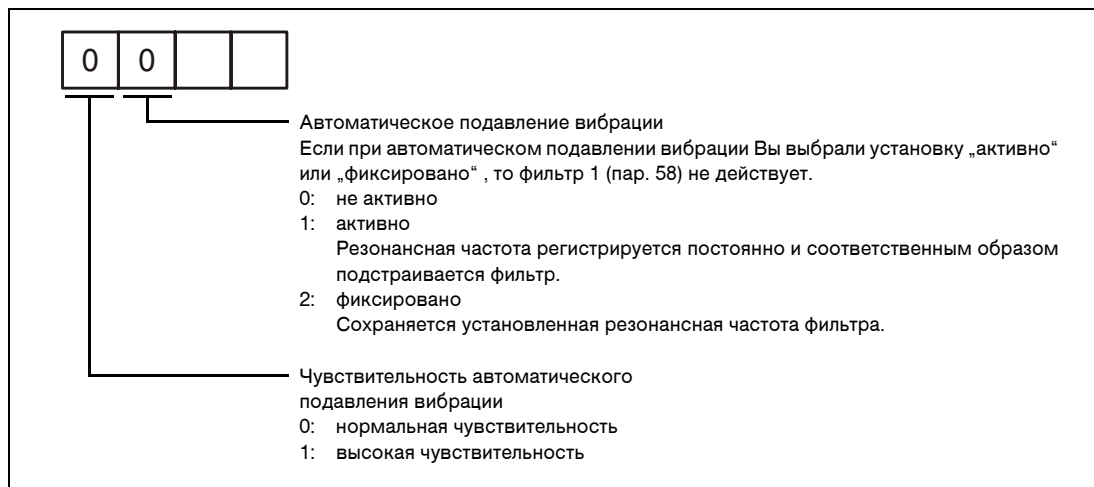
Автоматическое подавление вибрации может использоваться в диапазоне частот от 150 до 500 Гц. При резонансах, выходящих за этот диапазон, эта функция неэффективна.

В системах с комплексными резонансными характеристиками и очень высокими резонансными амплитудами автоматическое подавление вибрации неэффективно.

В системах с большими колебаниями крутящего момента возможна не стабильная работа автоматического подавления вибрации. В этом случае посредством установки параметра 60 на „m2mm“ можно фиксировать уже определенную характеристику фильтра.

### Параметры

Установите характеристики автоматического подавления вибрации в третьей и четвертой позициях параметра 60.



**Рис.5-6:** Настройка автоматического подавления вибрации

### УКАЗАНИЯ

В заводской настройке автоматическое подавление вибрации деактивировано, т.е. пар. 60 установлен на „0000“.

После включения данные зарегистрированных характеристик фильтра перезаписываются в EIPROM каждые 6 минут. После следующего включения в начале используются последние сохраненные значения.

Четвертая позиция параметра 60 служит для установки чувствительности автоматического подавления вибрации. При высокой чувствительности регистрируются и подавляются меньшие резонансные амплитуды. Но из-за вызванных этим запаздываний по фазе показатель срабатывания при определенных условиях не увеличивается.

### 5.1.3 Фильтр низких частот

При настройке шарико-винтовых пар или чего-либо подобного, при условии увеличивающегося показателя срабатывания, в диапазоне высоких частот могут возникать резонансы. Поэтому в заводской настройке активирован фильтр низких частот. Предельная частота фильтра низких частот высчитывается следующим образом:

$$\text{предельная частота (Гц)} = \frac{VG2 \times 10}{2\pi(1 + GD2 \times 0,1)}$$

#### Параметры

Настройте фильтр низких частот во второй позиции параметра 60.

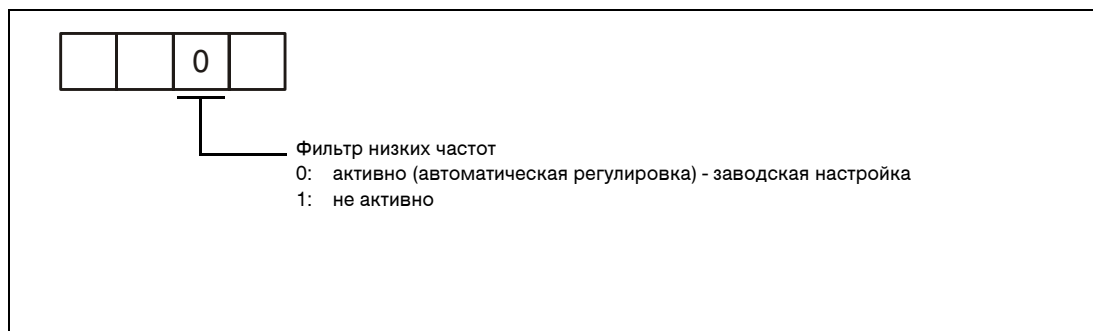


Рис.5-7: Настройка фильтра низких частот

#### УКАЗАНИЕ

В системе с жесткой конструкцией, с небольшой подверженностью резонансу деактивация фильтра низких частот может увеличить показатель срабатывания и тем самым уменьшить время позиционирования.

## 5.2 Переключение коэффициентов усиления

Функция позволяет проводить переключение коэффициентов усиления во время работы и во время остановки. Переключение может осуществляться внешним сигналом.

Функция переключения коэффициентов усиления используется:

- если во время останова необходимо использовать маленький коэффициент усиления, а в работе по сокращению уровня шума - большой коэффициент усиления,
- если для сокращения времени позиционирования во время позиционирования должен использоваться большой коэффициент усиления,
- если по причинам стабильности необходимо переключение усиления системы внешним сигналом, поскольку соотношение инерции масс в положении "стоп" сильно варьируются (например, большая нагрузка на подъемный механизм).

Установленные коэффициенты усиления PG2, VG2, VIC и GD2 рабочей системы регулирования переключаются при помощи параметров CDP (пар. 65) и CDS (пар. 66).

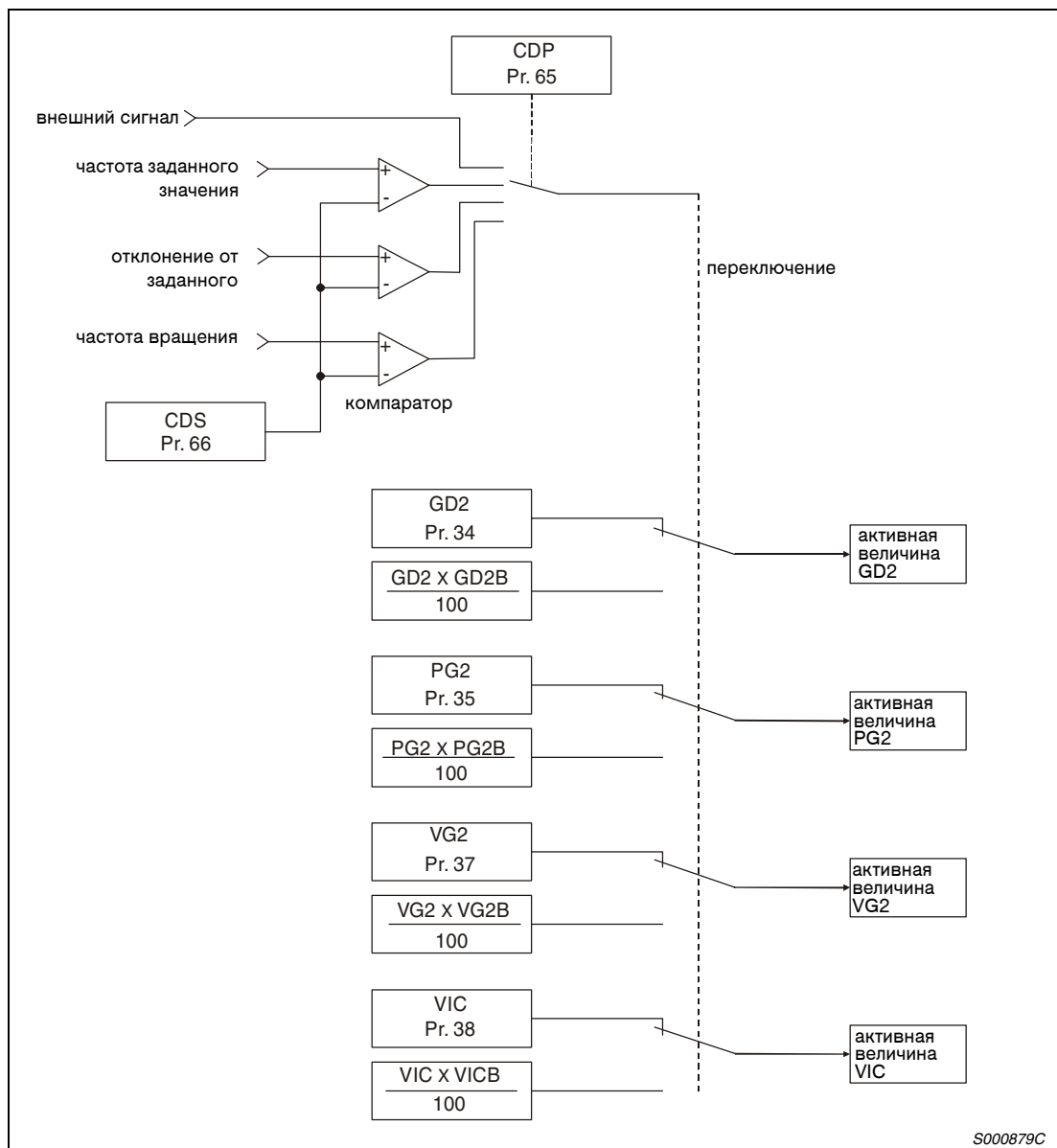


Рис.5-8: Блок-схема переключения коэффициентов усиления

**Параметры**

Если Вы используете функцию переключения коэффициентов усиления, то установите параметр 2 на "m4mm". Если в параметре 2 выбрана автоматическая настройка, то переключение коэффициентов усиления невозможно.

Пар.	символ	обозначение	единица измерения	описание			
6	PG1	коэффициент усиления системы регулирования положения 1	рад/сек	Коэффициенты усиления системы регулирования частоты вращения и системы регулирования положения, используемые для установки показателя срабатывания, после ввода команды действуют постоянно.			
36	VG1	коэффициент усиления системы регулирования частоты вращения 1	рад/сек				
34	GD2	соотношение инерции масс	Ч 0,1			Регулировочные параметры до переключения коэффициентов усиления	
35	PG2	коэффициент усиления системы регулирования положения 2	рад/сек				
37	VG2	коэффициент усиления системы регулирования частоты вращения	рад/сек				
38	VIC	I-часть системы регулирования частоты вращения	мсек				
61	GD2B	2. соотношение инерции масс	Ч 0,1	Установка соотношения инерции масс между нагрузкой и приводом после переключения коэффициентов усиления	Регулировочные параметры после переключения коэффициентов усиления		
62	PG2B	соотношение коэффициентов усиления для системы регулирования положения 2	%	Установка соотношения между коэффициентом усиления системы регулирования положения 2 после переключения и PG2			
63	VG2B	соотношение коэффициентов усиления системы регулирования частоты вращения 2	%	Установка соотношения между коэффициентом усиления системы регулирования частоты вращения 2 после переключения и VG2			
64	VICB	соотношение I-звена системы регулирования частоты вращения	%	Установка соотношения I-звена системы регулирования частоты вращения после переключения и VIC			
65	CDP	переключение коэффициента усиления	—	Установка условия для переключения коэффициентов усиления			
66	CDS	предел для переключения коэффициентов усиления	krps, импульсы, об/мин	Установка значения (заданное значение частоты, отклонение от заданного значения, частота вращения), при котором должно переключаться усиление			
67	CDT	время переключения коэффициентов усиления	мсек	Временная постоянная фильтра при переключении коэффициента усиления			

**Табл.5-1:** Переключение усиления

- Параметры 6, 34 до 38  
Параметры соответствуют параметрам ручной настройки. При активированном переключении усиления параметры GD2, PG2, VG2 и VIC могут быть изменены.
- Соотношение инерции масс между нагрузкой и двигателем (GD2B: пар. 61)  
В параметре 61 устанавливается соотношение инерции масс нагрузки и инерции масс привода после переключения коэффициентов усиления. Если инерция масс нагрузки неизменна, то установите параметр 61 на ту же величину, что и параметр 34 (GD2).

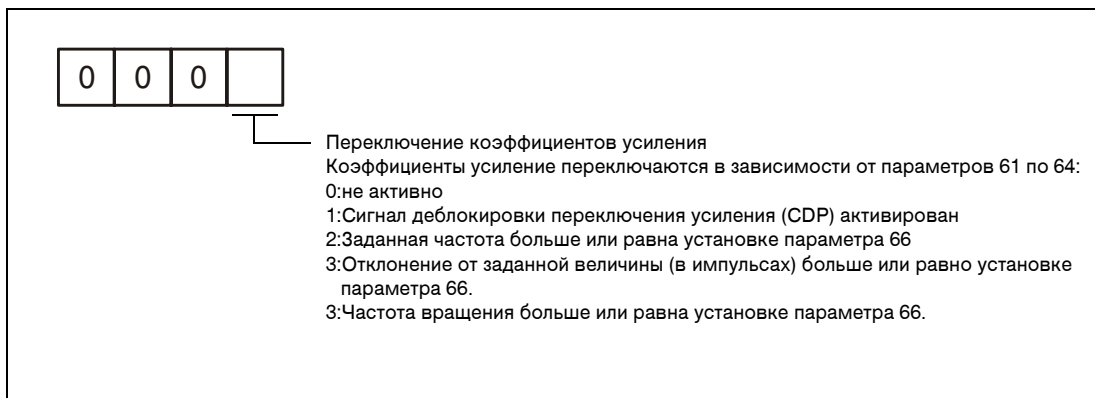


- Параметры 62, 63 и 64  
 При помощи параметров 62, 63 и 64 производятся установки соотношений коэффициентов усиления для системы регулирования положения 2, системы регулирования частоты вращения 2 и I-звено для системы регулирования частоты вращения после переключения коэффициентов вращения в %. Установка 100 % обозначает отсутствие изменения усиления.

**ПРИМЕРЫ**

При установке:  
 PG2 = 100, VG2 = 2000, VIC = 20, PG2B = 180 %, VG2B = 150 % и VICB = 80 % после переключения усиления получаются следующие значения:  
 Коэффициент усиления для системы регулирования положения 2 =  $PG2 \times PG2B / 100 = 180 \text{ рад/сек}$   
 Коэффициент усиления для системы регулирования частоты вращения 2 =  $VG2 \times VG2B / 100 = 3000 \text{ рад/сек}$   
 I-часть системы регулирования частоты вращения =  $VIC \times VICB / 100 = 16 \text{ мсек}$

- Переключение усиления (CDP: пар. 65)  
 Первая позиция параметра 65 предназначена для установки условий, при которых должно быть переключено усиление. При установке на „1“ переключение усиления производится внешним сигналом CDP. Сигнал CDP может подводиться на клеммы при помощи параметров с 43 по 48.



**Рис.5-9:** Переключение усиления

- Предел переключения коэффициента усиления (CDS: пар. 66)  
 Если в параметре 65 выбрано заданное значение частоты, отклонение от заданного значения или частота вращения, то параметр 66 служит для установки значения, при котором должно происходить переключение усиления. Для различных величин используются следующие единицы измерения:

Величина	единица измерения
заданное значение частоты	krps
отклонение от заданного значения	импульсы
частота вращения	об/мин

**Табл.5-2:** Переключение коэффициентов усиления

- Время переключения коэффициента усиления (CDT: пар. 67)  
 Параметр 67 предназначен для установки временной постоянной фильтра при переключении коэффициентов усиления. Фильтр должен предотвращать нагрузки на машину при переключении сильно отличающихся коэффициентов усиления.

### 5.2.1 Принцип действия переключения коэффициентов усиления

Этот отдел на основании примеров установки демонстрирует принцип действия переключения коэффициентов усиления.

#### Переключение внешним сигналом

Пар.	символ	обозначение	установка	единица измерения
6	PG1	коэффициент усиления системы регулирования положения 1	100	рад/сек
36	VG1	коэффициент усиления системы регулирования частоты вращения 1	1000	рад/сек
34	GD2	соотношение инерции масс	40	× 0,1
35	PG2	коэффициент усиления системы регулирования положения 2	120	рад/сек
37	VG2	коэффициент усиления системы регулирования частоты вращения 2	3000	рад/сек
38	VIC	I-звено системы регулирования частоты вращения	20	мсек
61	GD2B	2. соотношение инерции масс	100	× 0,1
62	PG2B	2. коэффициент усиления для системы регулирования положения	70	%
63	VG2B	2. коэффициент усиления для системы регулирования частоты вращения	133	%
64	VICB	соотношение I-звена усиления системы регулирования частоты вращения	250	%
65	CDP	переключение коэффициентов усиления	0001 (Переключение сигналом ВКЛ/ ВЫКЛ на выводе CN1A-8)	—
67	CDT	время переключения коэффициента усиления	100	мсек

Табл.5-4: Установки

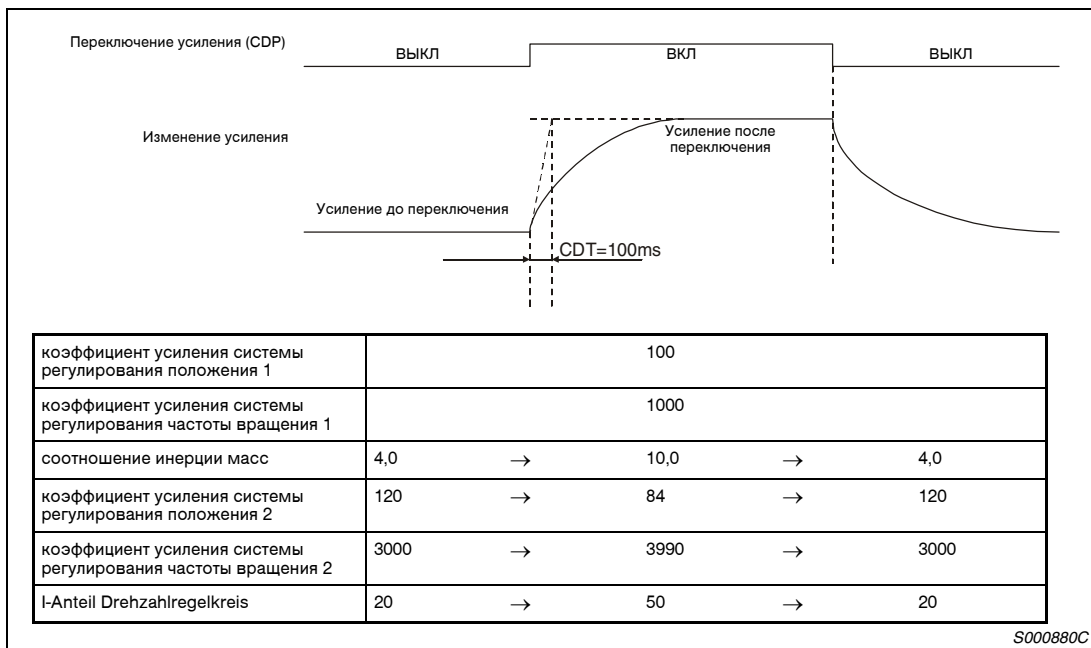
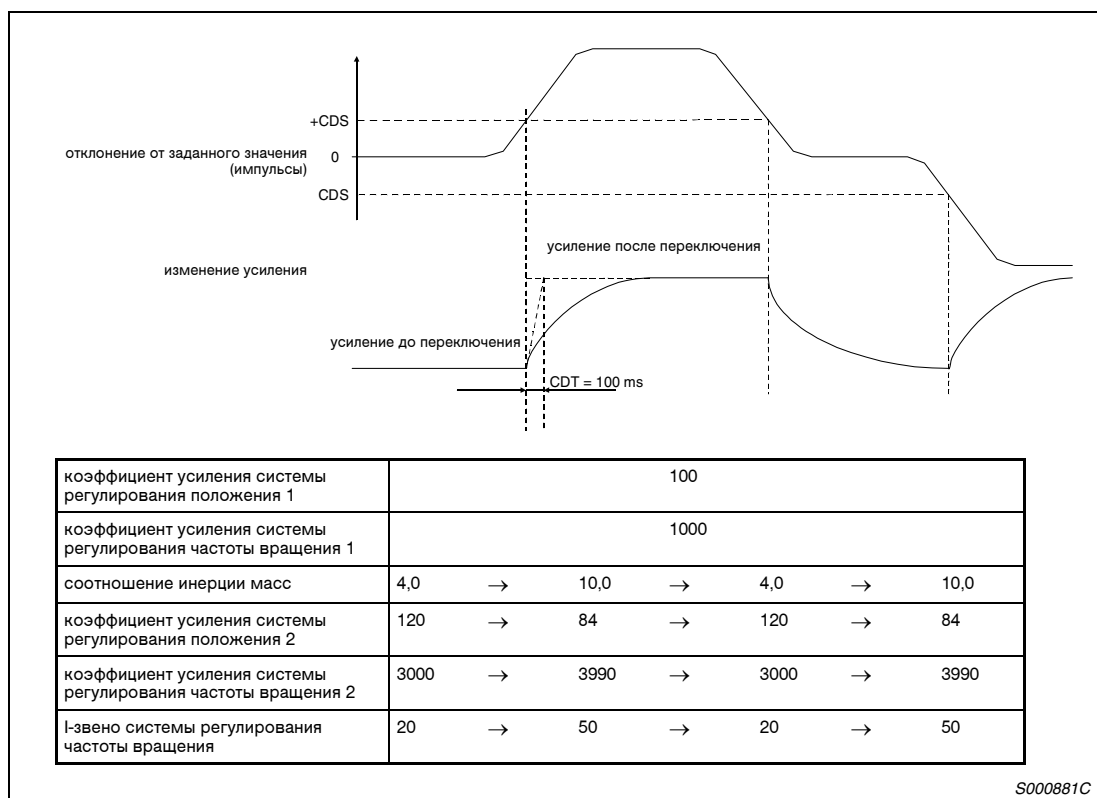


Рис.5-10: Эффективные значения при переключении коэффициентов усиления

**Переключение путем отклонения от заданного значения**

Пар.	символ	обозначение	установка	единица измерения
6	PG1	коэффициент усиления системы регулирования положения 1	100	рад/сек
36	VG1	коэффициент усиления системы регулирования частоты вращения 1	1000	рад/сек
34	GD2	соотношение инерции масс	40	× 0,1
35	PG2	коэффициент усиления системы регулирования положения 2	120	рад/сек
37	VG2	коэффициент усиления системы регулирования частоты вращения 2	3000	рад/сек
38	VIC	I-звено системы регулирования частоты вращения	20	мсек
61	GD2B	2. соотношение инерции масс	100	× 0,1
62	PG2B	2. коэффициент усиления для системы регулирования положения	70	%
63	VG2B	2. коэффициент усиления для системы регулирования частоты вращения	133	%
64	VICB	соотношение I-звена усиления системы регулирования частоты вращения	250	%
65	CDP	переключение коэффициентов усиления	0003 (Переключение путем отклонения от заданного значения)	—
66	CDS	предел переключения коэффициента усиления	50	Импульсы
67	CDT	время переключения коэффициента сопротивления	100	мсек

**Табл.5-4:** Установки



**Рис.5-11:** Эффективные значения при переключении коэффициентов усиления



# 6 Передача данных

У сервоусилителя MR-J2-Super есть последовательные интерфейсы RS422/RS232C. Это позволяет осуществлять работу и контроль сервоусилителя, а также установку параметров при помощи компьютера (например, ПК).

Работа с одновременным использованием интерфейсов RS422- и RS232 не представляется возможной.

## 6.1 Системное устройство

### 6.1.1 Передача данных через интерфейс RS422

На одной шине могут эксплуатироваться до 32 сервоусилителей (номер позиции от 0 до 31).

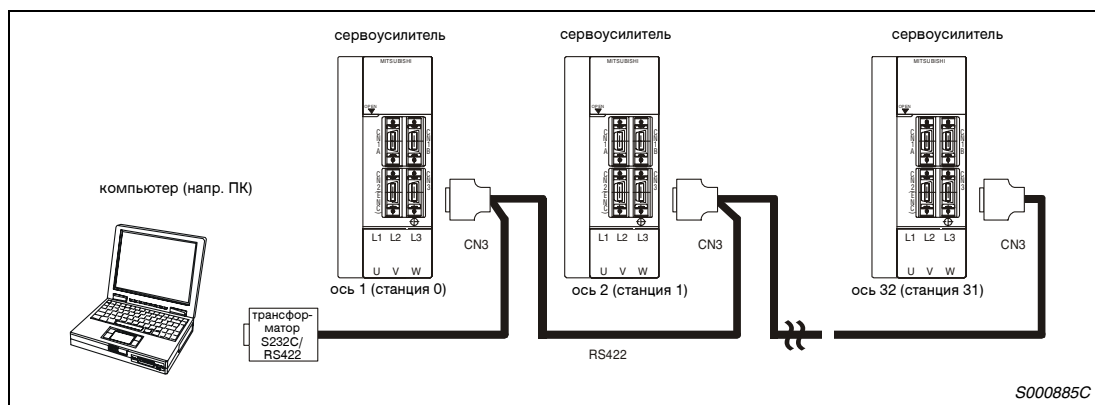


Рис.6-1: Конфигурация системы при подключении к интерфейсу RS422

#### Схема подключения

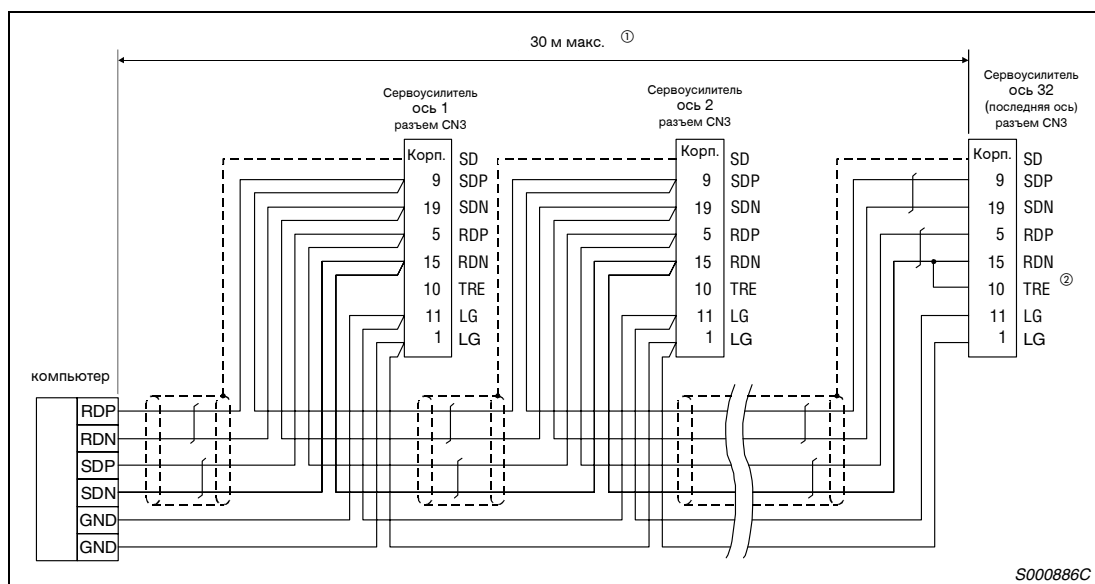
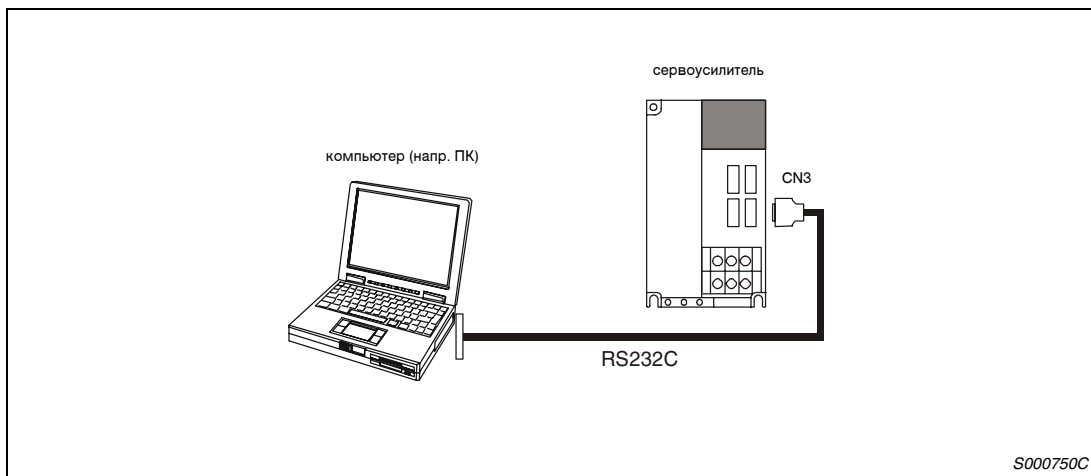


Рис.6-2: Подключение к интерфейсу RS422

- ① Максимальная длина кабеля в окружениях с ограниченным поглощением помех: 30 м. Максимальная длина кабеля используется в схеме с 32 осями. При меньшем количестве осей используются более длинные кабели.
- ② У последнего сервоусилителя клеммы TRE и RDN должны быть соединены между собой.

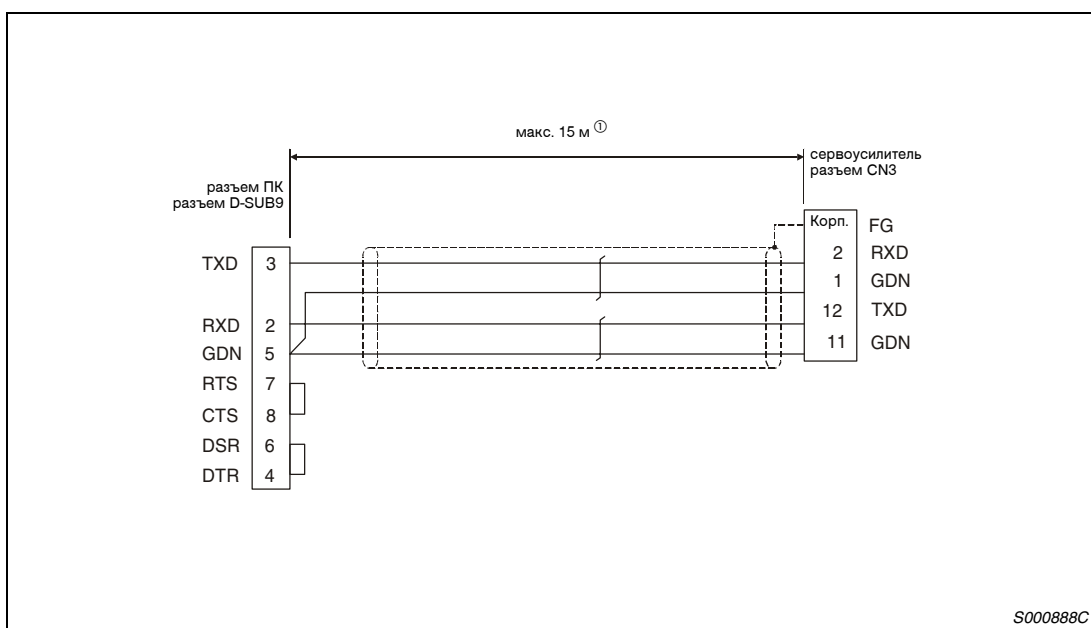
### 6.1.2 Передача данных через интерфейс RS232C

Интерфейс RS232C делает возможным прямое подключение сервоусилителя к ПК.



**Рис.6-3:** Конфигурация системы при подключении к интерфейсу RS232C

#### Схема подключения



**Рис.6-4:** Подключение к интерфейсу RS232C

① Максимальная длина кабеля с ограниченным поглощением помех: 15м  
Начиная со скорости передачи в бодах, составляющей 38400 бит/сек, максимальная длина кабеля равняется 3 м.

## 6.2 Настройки передачи данных

В режиме передачи данных сервоусилители серии MELSERVO-J2-Super отправляют и получают информацию. Ведущая станция (напр. ПК) дает необходимые для этого указания и получает ответ от ведомой станции (напр. сервоусилитель). При непрерывном получении данных (напр. индикация частоты вращения) ведущая станция постоянно посылает ведомой станции запросы на отправку данных. В нижеследующей таблице приведены настройки передачи данных:

параметры передачи	настройка
скорость передачи данных в бодах	9600/19200/38400/57600 асинхронно
стартовый бит	1
бит данных	8
четность	1 (чет)
стоповый бит	1
протокол обмена данными	полудуплекс

Табл.6-1: Параметры передачи данных

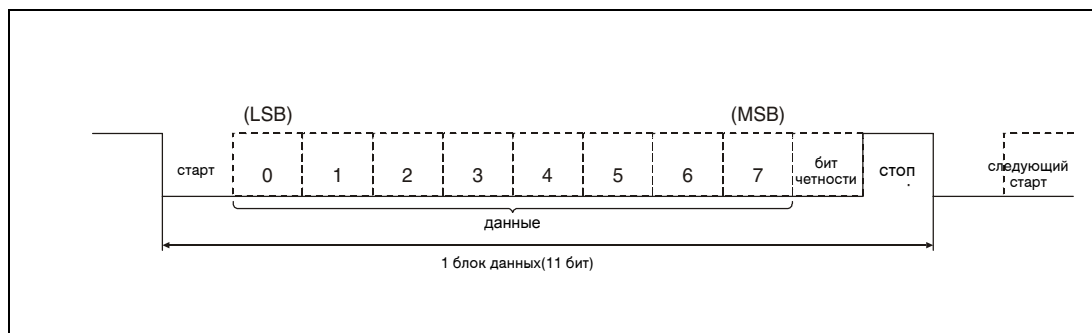


Рис.6-5: Структура блока данных

### 6.3 Протокол обмена данными

При работе нескольких сервоусилителей на одной шине необходимо точно определить запрашиваемый усилитель. Однозначное распределение данных и команд к соответствующим сервоусилителям достигается при передаче путем указания номера станции или группы. Тем самым становится возможным для установки параметров отправлять запрос к отдельным сервоусилителям или группам сервоусилителей.

Если вместе с данными, которые необходимо передать для определения станции, указывается знак (\*), то запрашиваются все связанные с шиной сервоусилители.

#### Передача данных „Внешний компьютер → сервоусилитель“

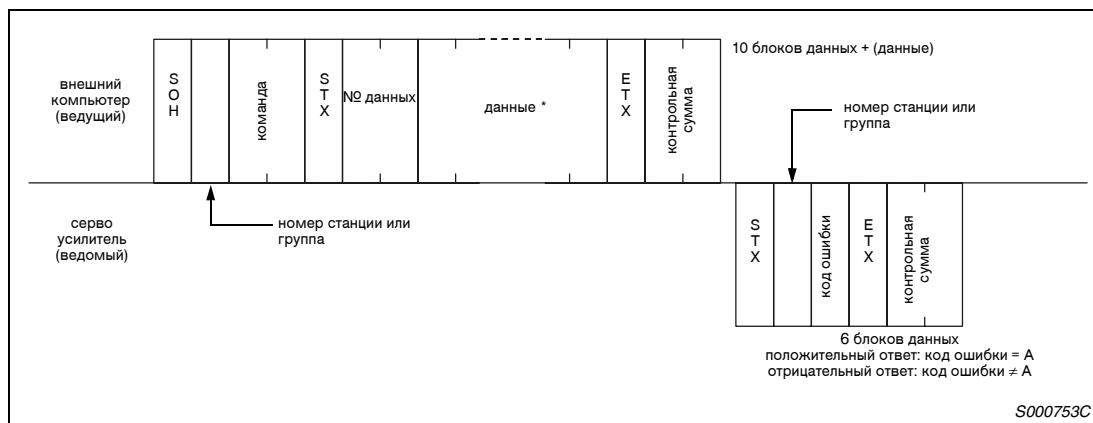


Рис.6-6: Передача данных от внешнего компьютера к сервоусилителю

#### Запрос данных „Внешний компьютер Ж сервоусилитель“

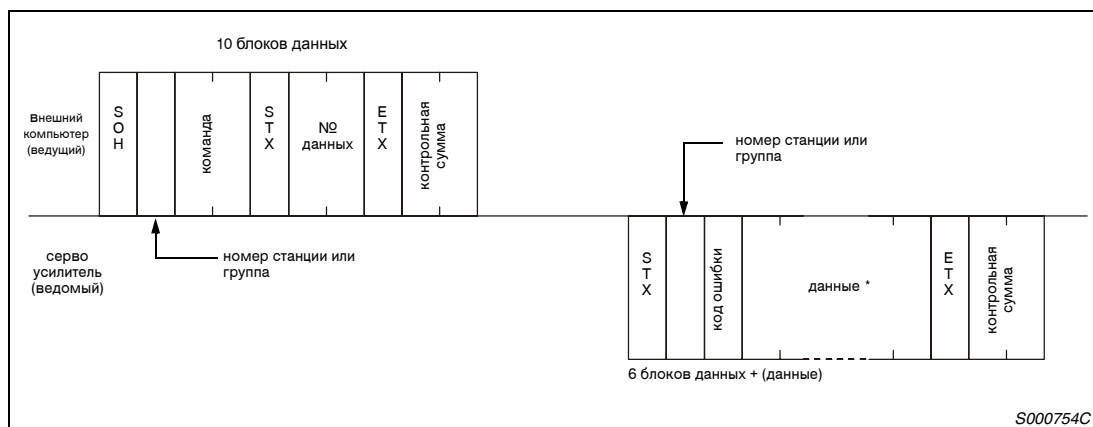


Рис.6-7: Запрос данных от внешнего компьютера к сервоусилителю

**УКАЗАНИЕ**

\* Длина массива данных в зависимости от команды может составлять 4, 8, 12 или 16 блоков данных.



Время ожидания для восстановления состояния передачи данных

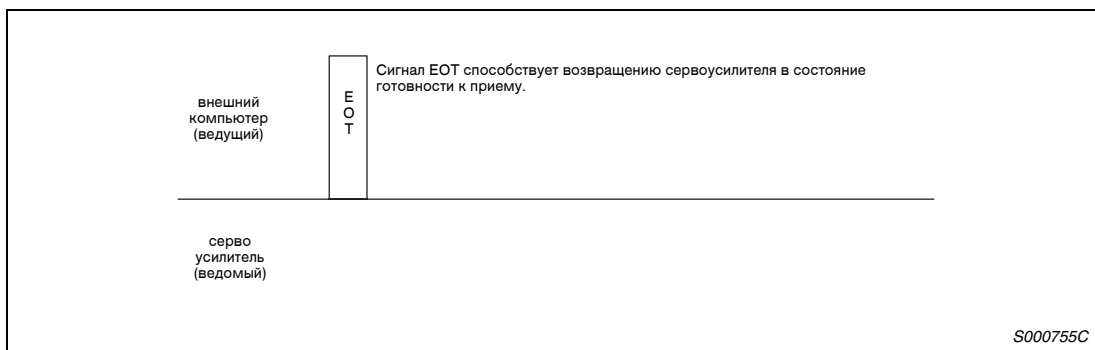


Рис.6-8: Время ожидания для восстановления состояния передачи данных

## 6.4 Символьные коды

### Управляющие коды

Название	шестнадцатеричное число (код ASCII)	описание	комбинация клавиш
SOH	01h	начала заголовка	Strg + A
STX	02h	начало текста	Strg + B
ETX	03h	конец текста	Strg + C
EOT	04h	конец передачи	Strg + D

Табл.6-2: Управляющие коды

### Коды данных (код ASCII)

					$b_8$	0	0	0	0	0	0	0	0	0	0	0	0	0	0
					$b_7$	0	0	0	0	0	1	1	1	1	1	1	1	1	1
					$b_6$	0	0	1	1	0	0	1	1	1	1	1	1	1	1
					$b_5$	0	1	0	1	0	1	0	1	0	1	0	1	0	1

$b_8-b_5$	$b_4$	$b_3$	$b_2$	$b_1$
	0	0	0	0
	0	0	0	1
	0	0	1	0
	0	0	1	1
	0	1	0	0
	0	1	0	1
	0	1	1	0
	0	1	1	1
	1	0	0	0
	1	0	0	1
	1	0	1	0
	1	0	1	1
	1	1	0	0
	1	1	0	1
	1	1	1	0
	1	1	1	1

R \ C	0	1	2	3	4	5	6	7
0	NUL	DLE	пробел	0	@	P	`	p
1	SOH	DC <sub>1</sub>	!	1	A	Q	a	q
2	STX	DC <sub>2</sub>	"	2	B	R	b	r
3	ETX	DC <sub>3</sub>	#	3	C	S	c	s
4	EOT		\$	4	D	T	d	t
5			%	5	E	U	e	u
6			&	6	F	V	f	v
7			'	7	G	W	g	w
8			(	8	H	X	h	x
9			)	9	I	Y	i	y
10			*	:	J	Z	j	z
11			+	;	K	[	k	{
12			,	<	L	¥	l	
13			-	=	M	]	m	}
14			.	>	N	^	n	~
15			/	?	O	_	o	DEL

**Номера станций**

Могут устанавливаться 32 номера станции (станция 0–31). Нижеследующая таблица демонстрирует распределение между номером станции и кодом ASCII:

станция	0	1	2	3	4	5	6	7	8	9	10	11	12	13	14	15
код ASCII	0	1	2	3	4	5	6	7	8	9	A	B	C	D	E	F
станция	16	17	18	19	20	21	22	23	24	25	26	27	28	29	30	31
код ASCII	G	H	I	J	K	L	M	N	O	P	Q	R	S	T	U	V

**Табл.6-3:** Распределение между номером станции и кодом ASCII

**Пример** ▾

Для номера станции „0“ должно передаваться в шестнадцатеричном коде „30h“.

**Группы**

Группа	a	b	c	d	e	f	все группы
код ASCII	a	b	c	d	e	f	*

**Табл.6-4:** Распределение между группами и кодом ASCII

**Пример** ▾

Для группы „a“ должно передаваться в шестнадцатеричном коде „61h“.



### 6.4.1 Коды ошибки

Если полученные сервоусилителем данные содержат ошибки, то внешнему компьютеру отправляется соответствующий код ошибки.

Код ошибки, передаваемый прописными буквами, указывает, что сервоусилитель работает нормально, а код, передаваемый строчными буквами, указывает на возникновение сигнала тревоги.

код ошибки		обозначение	описание	примечания
серво-ль нормально	серво-ль сигнал тревоги			
[A]	[a]	нормальная работа	Данные переданы безошибочно.	положительный ответ
[B]	[b]	ошибка четности	Результат контроля четности содержит ошибки.	отрицательный ответ
[C]	[c]	ошибка контрольной суммы	Контрольная сумма в внешнем компьютере не совпадает с полученными в сервоусилителе данными.	
[D]	[d]	ошибка в знаке	Полученный знак недействителен.	
[E]	[e]	ошибка кода оператора	Указанная команда не существует.	
[F]	[f]	ошибка области данных	Указанные данные недействительны.	

Табл.6-5: Коды ошибки

### 6.4.2 Контрольная сумма

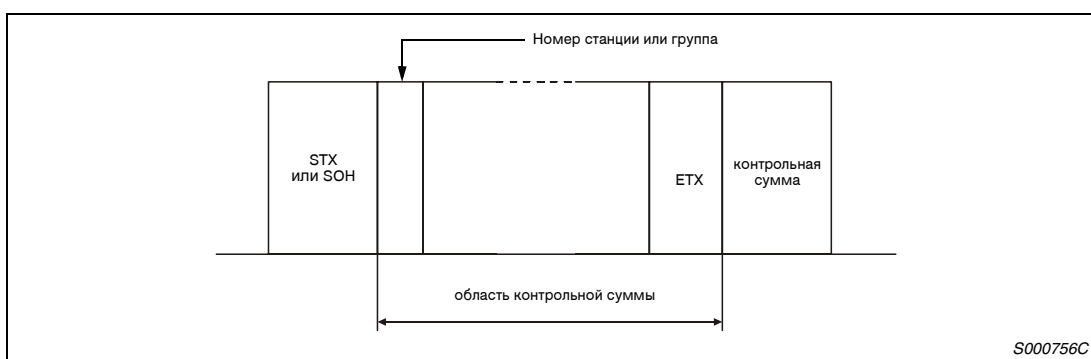


Рис.6-9: Область контрольной суммы

Контрольная сумма состоит из двух младших разрядов суммы, которая получается из сложения ASCII-кодированных шестнадцатеричных чисел до первого управляющего кода „ETX“ (за исключением управляющего кода STX или SOH).

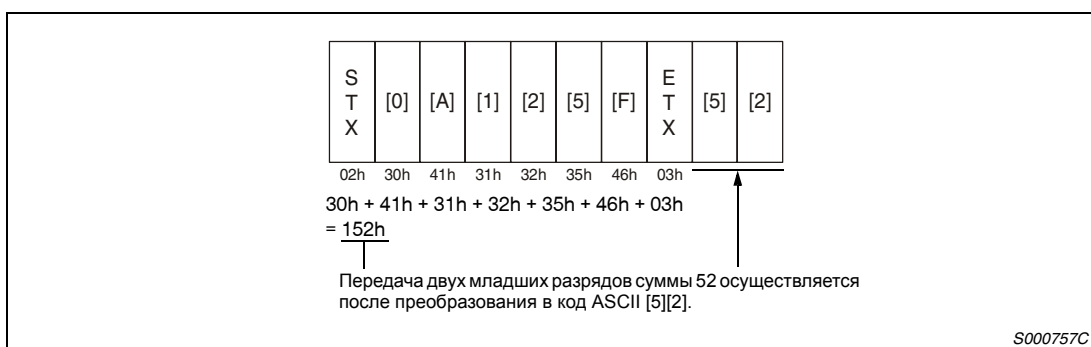


Рис.6-10: Контрольный код суммирования (пример)

### 6.4.3 Время ожидания

Если внешний компьютер через 300 мсек после окончания процесса передачи данных не получает ответных данных, (нет получения сигнала STX), то компьютер передает сигнал EOT. Через 100 мсек. компьютер повторно пытается передать данные. После трехкратного повторения попытки передачи данных время ожидания превышает и возникает ошибка передачи данных.

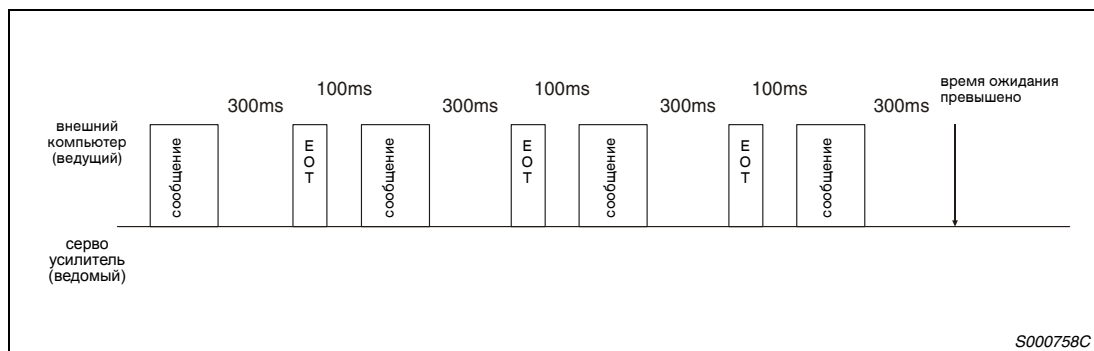


Рис.6-11: Время ожидания

### 6.4.4 Повторные попытки

Если переданные внешним компьютером данные содержат ошибки, вместе с ответными данными сервоусилителя внешнему компьютеру отправляется отрицательных код ошибки ([B] до [F], [b] до [f]). После трех попыток передачи данных выводится сообщение об ошибке передачи данных.

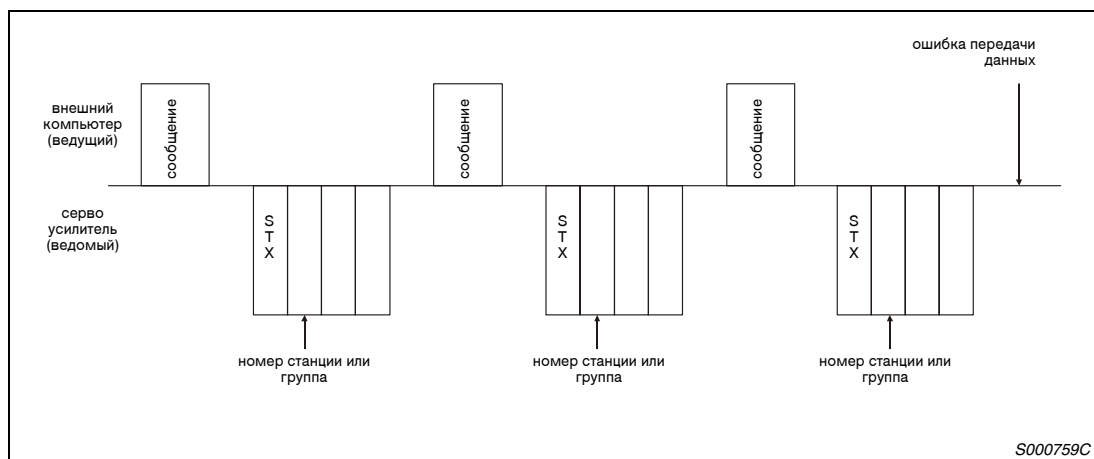


Рис.6-12: Повторные попытки

При ответных данных сервоусилителя, содержащих ошибки, (контрольная сумма, четность и т.д.) после в общей сложности трех попыток передачи данных выдается сообщение об ошибке передачи данных.

### 6.4.5 Инициализация

Передача данных между внешним компьютером и сервоусилителем возможна только после окончания внутреннего процесса инициализации сервоусилителя.

До начала процесса передачи данных:

- должна пройти 1 сек после включения напряжения питания
- должны быть введены и проверены настройки параметров и данные

### 6.4.6 Пример передачи данных

**Пример** ▾

В нижеследующем примере в компьютер считывается параметр 2 "выбор функции 1" станции 0.

установка	значение	описание
номер станции	0	сервоусилитель станции № 0
команда	05	команда считывания
№ данных	02	параметр № 2

Табл.6-6: Пример настройки

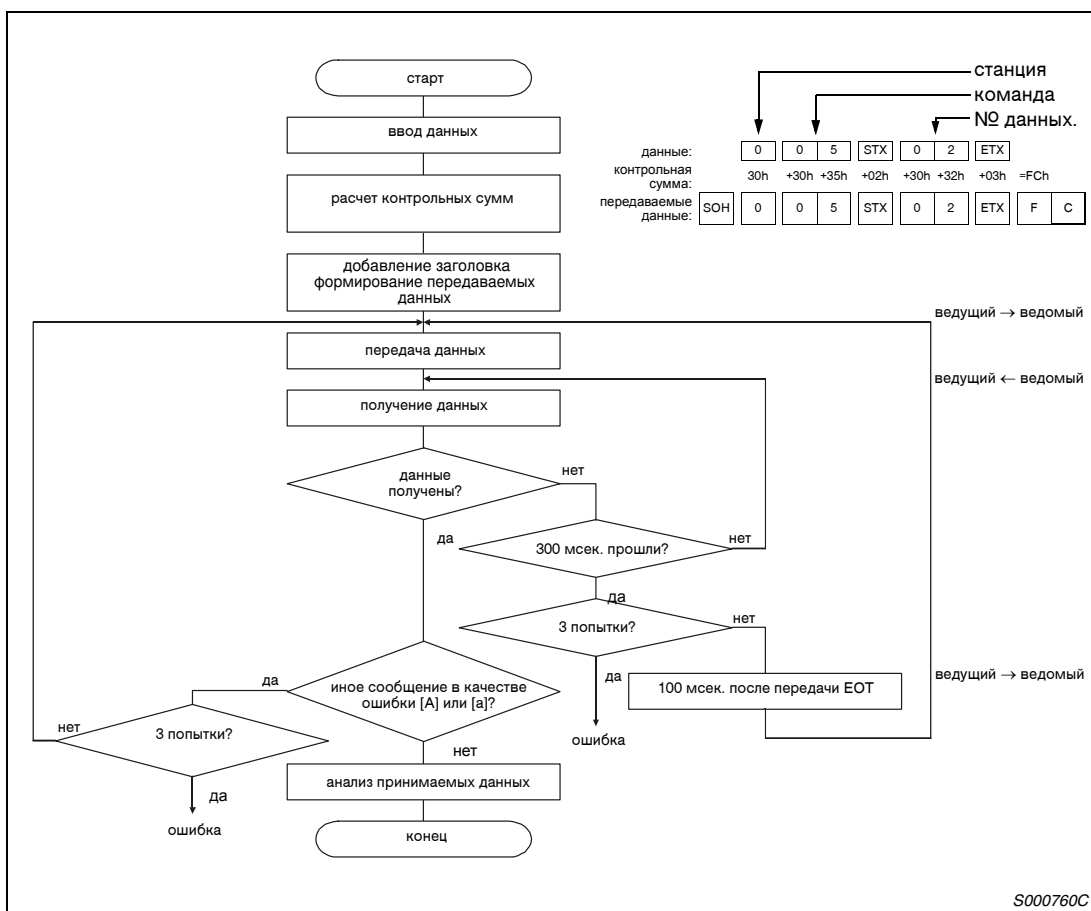


Рис.6-13: Ход процесса передачи данных

## 6.5 Список команд и номеров данных

### 6.5.1 Команды считывания

#### Индикация состояния (команда [0][1])

команда	№ данных	индицируемая величина	длина массива данных
[0][1]	[8][0]	импульсы обратной связи	12 блоков
	[8][1]	частота вращения двигателя	
	[8][2]	рассогласование (в импульсах)	
	[8][3]	заданное значение импульса	
	[8][4]	частота заданного значения	
	[8][5]	значение аналогового задания частоты вращения значение аналогового задания ограничения частоты вращения	
	[8][6]	значение аналогового задания крутящего момента значение аналогового задания ограничения крутящего момента	
	[8][7]	загруженность тормозной цепи	
	[8][8]	эффективное значение нагрузки	
	[8][9]	максимальное значение нагрузки	
	[8][A]	фактический крутящий момент	
	[8][B]	абсолютная позиция за один оборот	
	[8][C]	счетчик абсолютного значения	
	[8][D]	соотношение моментов инерции масс	
[8][E]	напряжение промежуточного контура		

Табл.6-7: Команды и номера данных для считывания индикации состояния

#### Параметры (команда [0][5])

команда	№ данных.	описание	длина массива данных
[0][5]	[0][0] до [5][4]	фактическое значение параметров (Десятичное значение шестнадцатеричного номера данных соответствует номеру параметра.)	8 блоков

Табл.6-8: Команды и номера данных для считывания параметров

#### Внешние входные/выходные сигналы (команда [1][2])

команда	№ данных	описание	длина массива данных
[1][2]	[4][0]	внешние параметры входного сигнала	8 блоков
	[C][0]	внешние параметры выходного сигнала	

Табл.6-9: Команды и номера данных для считывания входных/выходных сигналов

**Список сигналов тревоги (команда [3][3])**

команда	№ данных	описание	длина массива данных
[3][3]	[1][0]	номер сигнала тревоги (действующий сигнал тревоги)	4 блока
	[1][1]	номер сигнала тревоги (последний сигнал тревоги)	
	[1][2]	номер сигнала тревоги (предпоследний сигнал тревоги)	
	[1][3]	номер сигнала тревоги (третий с конца сигнал тревоги)	
	[1][4]	номер сигнала тревоги(четвертый с конца сигнал тревоги)	
	[1][5]	номер сигнала тревоги (пятый с конца сигнал тревоги)	
	[2][0]	момент времени (действующий сигнал тревоги)	8 блоков
	[2][1]	момент времени (последний сигнал тревоги)	
	[2][2]	момент времени (предпоследний сигнал тревоги)	
	[2][3]	момент времени (третий с конца сигнал тревоги)	
	[2][4]	момент времени (четвертый с конца сигнал тревоги)	
	[2][5]	момент времени (пятый с конца сигнал тревоги)	

**Табл.6-10:** Команды и номера данных для считывания сигналов тревоги

**Действующий сигнал тревоги (команда [0][2] и [3][5])**

команда	№ данных	описание	длина массива данных
[0][2]	[0][0]	фактический номер сигнала тревоги	4 блока
[3][5]	[8][0]	импульсы обратной связи при возникновении сигнала тревоги	12 блоков
	[8][1]	частота вращения двигателя при возникновении сигнала тревоги	
	[8][2]	рассогласование (в импульсах) при возникновении сигнала тревоги	
	[8][3]	заданное значение импульса при возникновении сигнала тревоги	
	[8][4]	частота заданного значения при возникновении сигнала тревоги	
	[8][5]	значение аналогового задания частоты вращения при возникновении сигнала тревоги значение аналогового задания ограничения частоты вращения при возникновении сигнала тревоги	
	[8][6]	значение аналогового задания крутящего момента при возникновении сигнала тревоги значение аналогового задания ограничения крутящего момента при возникновении сигнала тревоги	
	[8][7]	загруженность тормозной цепи при возникновении сигнала тревоги	
	[8][8]	эффективное значение нагрузки при возникновении сигнала тревоги	
	[8][9]	максимальное значение нагрузки при возникновении сигнала тревоги	
	[8][A]	фактический крутящий момент при возникновении сигнала тревоги	
	[8][B]	абсолютная позиция за один оборот при возникновении сигнала тревоги	
	[8][C]	счетчик абсолютного значения при возникновении сигнала тревоги	
	[8][D]	соотношение моментов инерции масс при возникновении сигнала тревоги	
[8][E]	напряжение промежуточного контура при возникновении сигнала тревоги		

**Табл.6-11:** Команды и номера данных для считывания действующего сигнала тревоги



**Настройки групп (команда [1][F])**

команда	№ данных	описание	длина массива данных
[1][F]	[0][0]	считывания настраиваемого значения для одной группы	4 блока

**Табл.6-12:** Команды и номера данных для считывания настраиваемого значения для одной группы**Иные команды**

команда	№ данных	описание	длина массива данных
[0][2]	[9][0]	позиция абсолютного значения относительно блока импульсов сервопривода	8 блоков
	[9][1]	позиция абсолютного значения относительно блока команд	
	[7][0]	версия программного обеспечения	16 блоков

**Табл.6-13:** Иные команды

## 6.5.2 Команды записи

### Сброс индикации состояния (команда [8][1])

команда	№ данных	описание	диапазон заданного значения	длина массива данных
[8][1]	[0][0]	сброс импульсов обратной связи индикации состояния	1EA5	4 блока

Табл.6-14: Команды и номера данных для записи индикации состояния

### Параметры (команда [8][4])

команда	№ данных	описание	диапазон заданного значения	длина массива данных
[8][4]	[0][0] до [5][4]	фактическое значение параметров (Десятичное значение шестнадцатеричного номера данных соответствует номеру параметра.)	в зависимости от параметра	8 блоков

Табл.6-15: Команды и номера данных для записи параметров

### Список сигналов тревоги (команда [8][2])

команда	№ данных	описание	диапазон заданного значения	длина массива данных
[8][2]	[2][0]	очистка списка сигналов тревоги	1EA5	4 блоков

Табл.6-16: Команды и номера данных для записи списка сигналов тревоги

### Действующий сигнал тревоги (команда [8][2])

команда	№ данных	описание	диапазон заданного значения	длина массива данных
[8][2]	[0][0]	восстановление сигнала тревоги	1EA5	4 блока

Табл.6-17: Команды и номера данных для записи действующего сигнала тревоги

### Выбор режима работы (команда [8][B])

команда	№ данных	описание	диапазон заданного значения	длина массива данных
[8][B]	[0][0]	Выбор режима работы 0000: окончание работы в тестовом режиме 0001: работа JOG 0002: режим позиционирования 0003: работа без серводвигателя 0004: принудительный выходной сигнал	0000 до 0004	4 блока

Табл.6-18: Команды и номера данных для выбора режима работы

**Блокировка внешнего входного сигнала**

команда	№ данных	описание	диапазон заданного значения	длина массива данных
[9][0]	[0][0]	Внешние цифровые входы (DI), внешние аналоговые входы и импульсные входы блокируются так, что входные сигналы становятся неэффективными. Исключение: EMG, LSP und LSN	1EA5	4 блока
	[0][3]	Изменение назначения внешних выходов (DO) в соответствии с командами [8][B] или [A][0] + номер данных [0][1]		
	[1][0]	Заблокированные внешние цифровые входы (DI), внешние аналоговые входы и импульсные входы деблокируются. Исключение: EMG, LSP и LSN		
	[1][3]	Деблокировка заблокированных внешних выходов (DO)		

**Табл.6-19:** Команды и номера данных для блокировки внешних входных сигналов**Данные для тестового режима (команда [9][2] и [A][0])**

команда	№ данных	описание	диапазон заданного значения	длина массива данных
[9][2]	[0][0]	входной сигнал для тестового режима		8 блоков
	[A][0]	подсоединение внешних выходных клемм		
[A][0]	[1][0]	запись частоты вращения тестового режима (работы JOG, режима позиционирования)	0000 до 7FFF	4 блока
	[1][1]	запись времени разгона/торможения тестового режима (работы JOG, режима позиционирования)	00000000 до 7FFFFFFF	8 блоков
	[1][2]	стирание времени разгона/торможения тестового режима (работы JOG, режима позиционирования)	1EA5	4 блока
	[1][3]	запись пути прохождения (в импульсах) работы в тестовом режиме (режиме позиционирования)	FF676981 до 98967F	8 блоков
	[1][5]	временный останов в тестовом режиме (работе JOG, режиме позиционирования)	1EA5	4 блока

**Табл.6-20:** Команды и номера данных для тестового режима**Настройки групп (команда [9][F])**

команда	№ данных	описание	диапазон заданного значения	длина массива данных
[9][F]	[0][0]	запись настраиваемого значения для одной группы		4 блока

**Табл.6-21:** Команды и номера данных для записи настраиваемого значения для одной группы

## 6.6 Подробное объяснение команд

### 6.6.1 Обработка данных

Если внешний компьютер отправляет команду и номер данных или команду, номер данных и данные сервоусилителю, то сервоусилитель высылает ответные данные. Отправленные и полученные данные соответствуют десятичным и шестнадцатеричным величинам. Преобразовываются ли данные и какой способ преобразования используется, зависит от индикации, параметров и т.д.

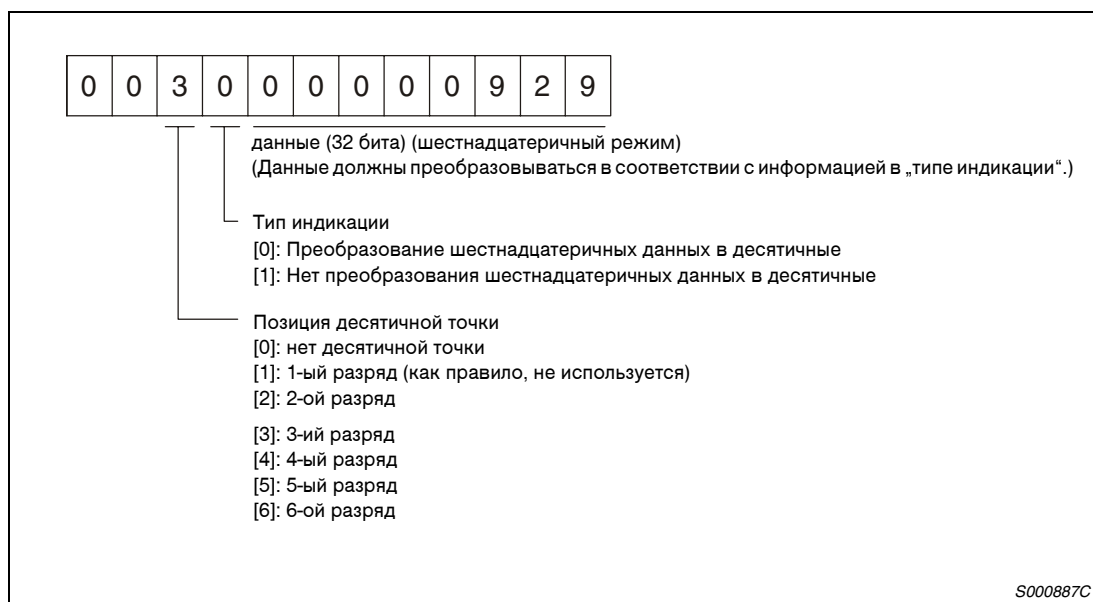
#### Обработка полученных данных

Если значение индицируется по типу индикации 0, то восьмизначные шестнадцатеричные данные преобразуются в десятичные, причем десятичная точка указывает соответствующее положение запятой.

Если значение индицируется по типу индикации 1, то данные не изменяются.

Нижеследующий пример демонстрирует обработку полученных данных „00300000929“.

#### Пример ▾



**Рис.6-14:** Полученные данные

Поскольку тип индикации указывается при помощи „0“, то шестнадцатеричное значение 00000929h преобразуется в десятичное 2345, причем положение запятой определяется значением 3 (младший 3-ий разряд). Индицируемое значение, таким образом, - „23.45“.



### Запись обработанных данных

При записи данных, в десятичной форме, должно быть определена позиция десятичной точки. Если позиция десятичной точки не определена, то запись данных производиться не может. При записи данных в шестнадцатеричной форме для определения позиции десятичной точки должен быть указан нуль.

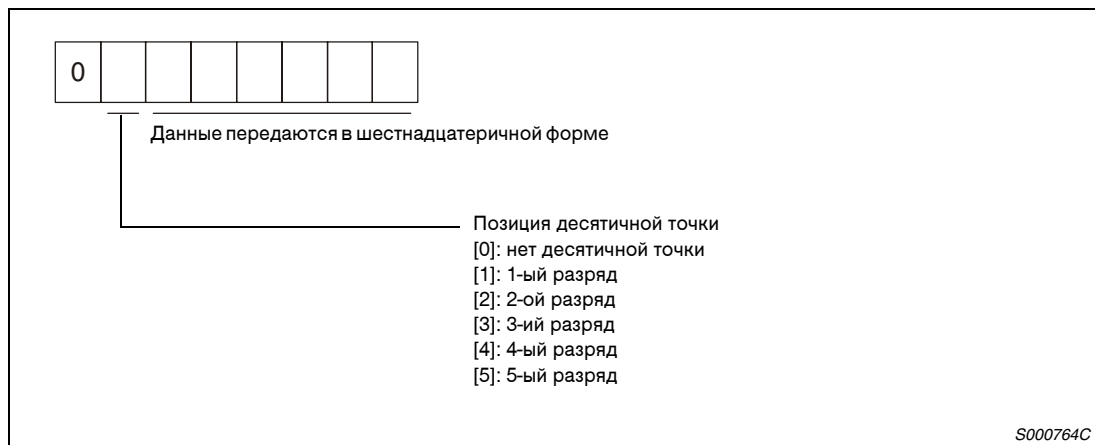


Рис.6-15: Данные

**Пример** ▾

Запись значения „15.5“

Десятичная точка находится на 2-ом младшем разряде. Позиция десятичной точки, таким образом, - „2“. Для передачи в шестнадцатеричной форме десятичное значение должно быть преобразовано в шестнадцатеричное:

155 → 9B

Записанное значение, таким образом, - „0200009B“.



## 6.6.2 Индикация состояния

### Считывание данных индикации состояния

Если от внешнего компьютера сервоусилителю передается номер данных, то сервоусилитель отправляет компьютеру данные, а также информацию о процессе.

- **Передача**

Передается команда [0][1] и соответствующий номер данных (см. раздел 6.5.1).

- **Ответные данные**

Сервоусилитель отправляет внешнему компьютеру запрошенные данные.

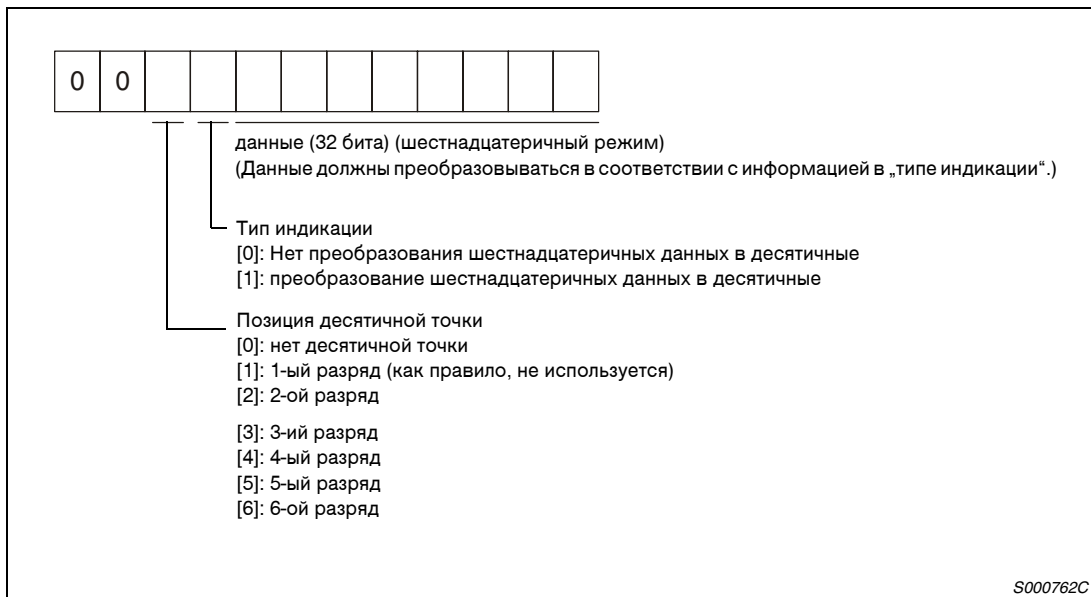


Рис.6-16: Ответные данные

### Очистка индикации

Индикация импульсов обратной связи может быть стерта непосредственно после считывания.

команда	номер данных	данные
[8][1]	[0][0]	1EA5

Табл.6-22: Очистка индикации

**Пример** ▾

Данные обратной связи с энкодера считываются и индицируются при помощи команды [0][1] и номера данных [8][0]. Командой [8][1], номером данных [0][0] и данными [1EA5] значение затем возвращается на „0“.



### 6.6.3 Параметры

#### Считывание параметров

- Передача

Передаются команда [0][5] и номер данных соответствующего параметра.

команда	номер данных	данные
[0][5]	[0][0] до [5][4]	в зависимости от параметра

Табл.6-23: Считывание параметров

- Ответные данные

Сервоусилитель отправляет запрошенные данные параметра внешнему компьютеру.

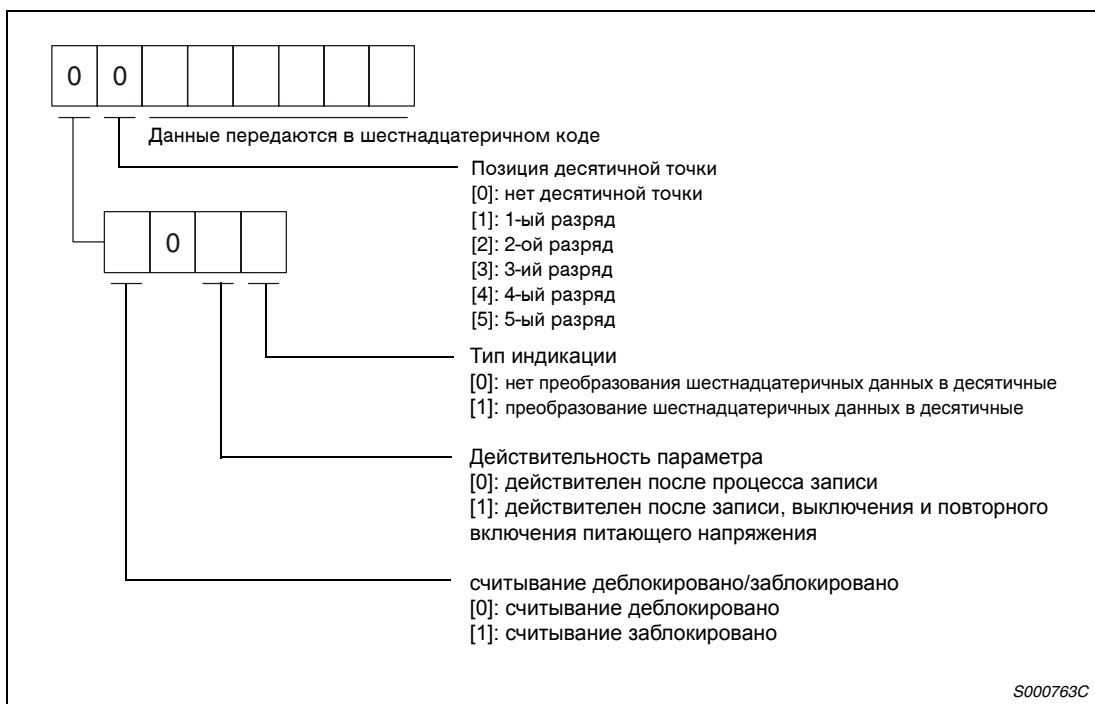


Рис.6-17: Ответные данные

Установка деблокировки считывания зависит от значения параметра 19 (параметр защиты записи). Если параметр процесса считывания заблокирован, то относящиеся к этому данные могут игнорироваться.

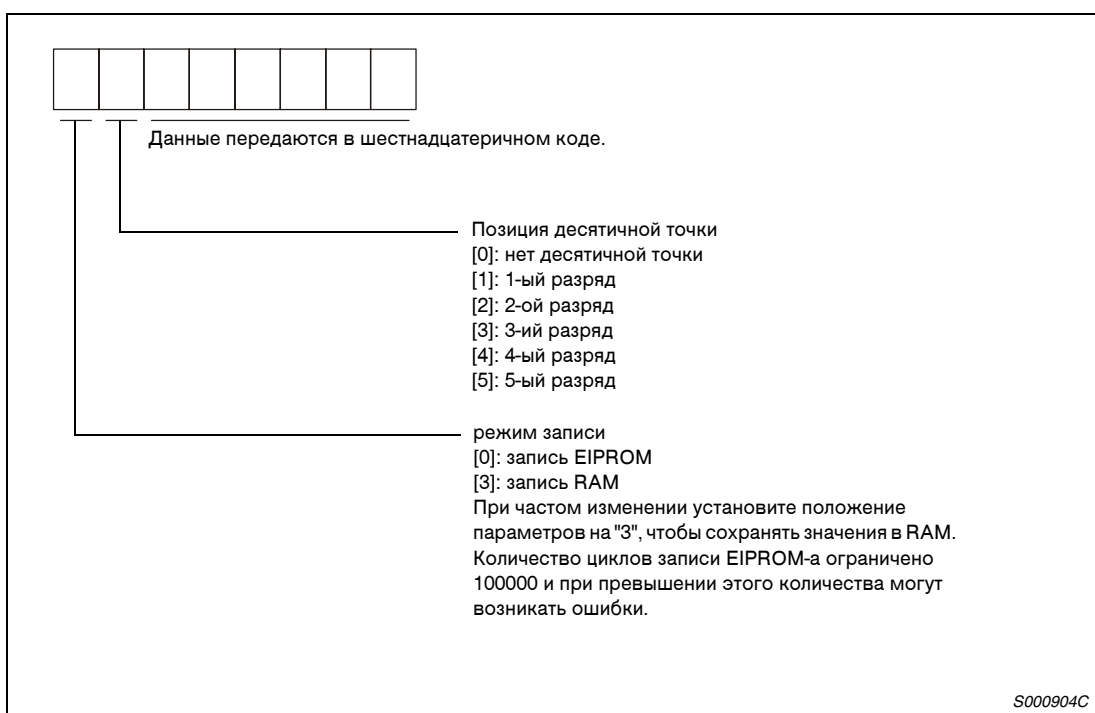
**Запись параметров**

Передается команда [8][4], номер данных соответствующего параметра и установленные данные. При записи данных, записанных в десятичной форме, должна быть определена позиция десятичной точки. Если позиция десятичной точки не определена, то запись данных производится не может. При записи данных в шестнадцатеричной форме для определения позиции десятичной точки должен быть указан нуль.

При записи параметров обращайтесь внимание на то, что значения должны находиться в пределах допустимого диапазона заданного значения (см. также раздел 4.3.5). После окончания процесса записи проверьте установку параметров путем их повторного считывания.

команда	номер данных	данные
[8][4]	[0][0] до [5][4]	см. нижеследующий рис.

**Табл.6-24:** Запись параметров



**Рис.6-18:** Данные



### 6.6.4 Внешние входные/выходные сигналы

#### Считывание состояние входных сигналов

- Передача

Передаются команда [1][2] и номер данных [4][0].

команда	номер данных
[1][2]	[4][0]

Табл.6-25: Считывание состояние входных сигналов

- Ответные данные

Сервоусилитель отправляет внешнему компьютеру состояние входов.

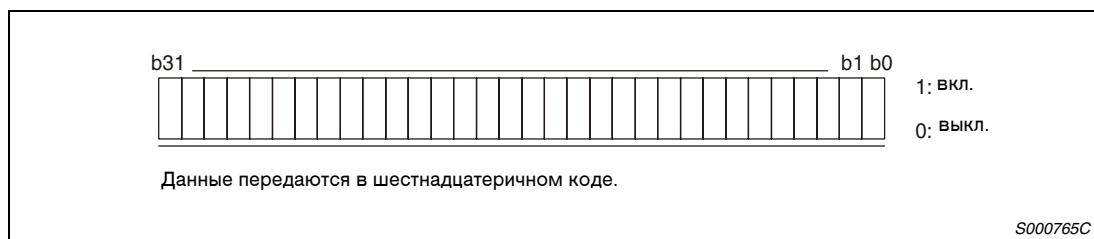


Рис.6-19: Ответные данные

бит	внешняя соединительная контакт	бит	внешняя соединительная контакт	бит	внешняя соединительная контакт	бит	внешняя соединительная контакт
0	CN1B-16	8	CN1B-9	16	—	24	—
1	CN1B-17	9	—	17	—	25	—
2	CN1B-15	10	—	18	—	26	—
3	CN1B-5	11	—	19	—	27	—
4	CN1B-14	12	—	20	—	28	—
5	CN1A-8	13	—	21	—	29	—
6	CN1B-7	14	—	22	—	30	—
7	CN1B-8	15	—	23	—	31	—

Табл.6-26: Распределение контактов и битов

**Считывание состояние выходных сигналов**

● Передача

Передаются команда [1][2] и номер данных [C][0].

команда	номер данных
[1][2]	[C][0]

**Табл.6-27:** Считывание состояние выходных сигналов

● Ответные данные

Сервоусилитель отправляет внешнему компьютеру состояние выходов.



**Рис.6-20:** Ответные данные

бит	внешняя соединительная контакт	бит	внешняя соединительная контакт	бит	внешняя соединительная контакт	бит	внешняя соединительная контакт
0	CN1A-19	8	—	16	—	24	—
1	CN1A-18	9	—	17	—	25	—
2	CN1B-19	10	—	18	—	26	—
3	CN1B-6	11	—	19	—	27	—
4	CN1B-4	12	—	20	—	28	—
5	CN1B-18	13	—	21	—	29	—
6	CN1A-14	14	—	22	—	30	—
7	—	15	—	23	—	31	—

**Табл.6-28:** Распределение контактов и битов

### 6.6.5 Блокировка/деблокировка (DIO) внешних сигналов

Внешние входы могут быть заблокированы в независимости от состояния поданных на них сигналов. Контакты EMG, LSP и LSN не могут быть заблокированы. При блокировке входов действуют следующие состояния контактов:

сигнал	состояние
дискретные сигналы (DI)	ВЫКЛ
аналоговые сигналы	0 В
импульсный вход	не активен

Табл.6-29: Состояния входных контактов при блокировке входов

#### Блокировка/деблокировка дискретных сигналов (DI), аналоговых сигналов и импульсных входов за исключением сигналов EMG, LSP и LSN

Передаются следующие команды и номера данных:

- Блокировка входов

команда	номер данных	данные
[9][0]	[0][0]	1EA5

Табл.6-30: Блокировка входов

- Деблокировка входов

команда	номер данных	данные
[9][0]	[1][0]	1EA5

Табл.6-31: Деблокировка входов

#### Блокировка/деблокировка внешних выходных сигналов (DO)

Передаются следующие команды и номера данных:

- Блокировка выходов

команда	номер данных	данные
[9][0]	[0][3]	1EA5

Табл.6-32: Блокировка выходов

- Деблокировка выходов

команда	номер данных	данные
[9][0]	[1][3]	1EA5

Табл.6-33: Деблокировка выходов

### 6.6.6 Имитация состояния входных сигналов (тестовый режим)

Состояние каждый входного сигнала, для работы в тестовом режиме, может быть изменено внутренней командой. Если сигнал должен быть отключен изнутри, то должен быть также выключен и внешний сигнал (операция ИЛИ).

● Передача

Передаются команда [9][2] и номер данных [0][0].

команда	номер данных	данные
[9][2]	[0][0]	см. нижеследующий рис.

Табл.6-34: Имитация состояния входных сигналов

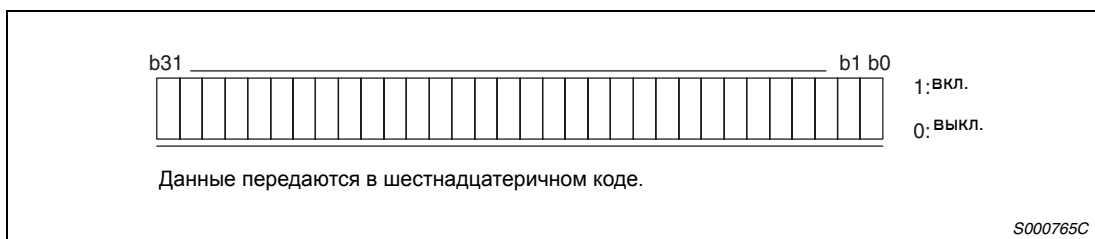


Рис.6-21: Данные

бит	сигнал	бит	сигнал	бит	сигнал	бит	сигнал
0	SON	8	–	16	–	24	–
1	LSP	9	–	17	–	25	–
2	LSN	10	–	18	–	26	–
3	TL	11	ST1	19	–	27	–
4	–	12	ST2	20	–	28	–
5	PC	13	–	21	–	29	–
6	RES	14	–	22	–	30	–
7	CR	15	–	23	–	31	–

Табл.6-35: Распределение сигналов и битов

## 6.6.7 Тестовый режим

### Инструкции по тестовому режиму

Во время тестового режима прерывание передачи данных более чем на 0,5 сек. вызывает постепенное торможение серводвигателя до остановки и активацию блокировки. Поэтому избегайте прерываний передачи данных, например, путем постоянного запроса индикации состояния.

● **Вызов тестового режима**

Чтобы вызвать тестовый режим, действуйте следующим образом:

- ① Отключите все внешние входные сигналы.
- ② Заблокируйте внешние входные сигналы.

команда	номер данных	данные
[9][0]	[0][0]	1EA5

**Табл.6-36:** Блокировка входов

- ③ Выберите тестовый режим.

команда	номер данных	данные	выбор тестового режима
[8]B]	[0][0]	0000	прервать работу тестового режима
		0001	работа JOG
		0002	режим позиционирования
		0003	работа без серводвигателя
		0004	принудительный выходной сигнал

**Табл.6-37:** Выбор тестового режима

- ④ Задайте данные, необходимые для тестового режима.
- ⑤ Запустите тестовый режим.
- ⑥ Продолжайте передачу данных без прерывания, путем запроса индикации состояния или осуществления иных подобных мер.

● Завершите работу тестового режима

Для завершения работы тестового режима действуйте следующим образом:

- ① Сотрите время разгона/торможения, используемое для тестового режима.

команда	номер данных	данные
[A][0]	[1][2]	1EA5

**Табл.6-38:** Сотрите время разгона/торможения используемое для тестового режима

- ② Завершите работу тестового режима.

команда	номер данных	данные
[8][B]	[0][0]	0000

**Табл.6-39:** Завершение работы тестового режима

- ③ Снова деблокируйте заблокированные внешние входные сигналы.

команда	номер данных	данные
[9][0]	[1][0]	1EA5

**Табл.6-40:** Деблокировка входов

**Работа JOG**

● Ввод данных для работы JOG

обозначение	команда	номер данных	данные
частота вращения	[A][0]	[1][0]	запись частоты вращения [об/мин] в виде шестнадцатеричной величины
время разгона/ торможения		[1][1]	запись времени разгона/торможения [мсек] в виде шестнадцатеричной величины

**Табл.6-41:** Данные для работы JOG

● Начало работы JOG

При помощи команды [9][2] и номера данных [0][0] включите внешние сигналы SON, LSP и LSN.

обозначение	команда	номер данных	данные
прямое вращения	[9][2]	[0][0]	00000807: включение сигналов SON, LSP и LSN
обратное вращение			00001007: включение сигналов SON, LSP и LSN
стоп			00000007: включение сигналов SON, LSP и LSN

**Табл.6-42:** Начало работы JOG

**Режим позиционирования**

## ● Ввод данных для режима позиционирования

обозначение	команда	номер данных	данные
частота вращения	[A][0]	[1][0]	запись частоты вращения [об/мин] в виде шестнадцатеричной величины
время разгона/ торможения		[1][1]	запись времени разгона/торможения [мсек] в виде шестнадцатеричной величины
длина пути		[1][3]	запись длины пути [в импульсах] в виде шестнадцатеричной величины

**Табл.6-43:** Данные для режима позиционирования

## ● Ввод сигнала серво ВКЛ и концевой выключатель

При помощи команды [9][2] и номера данных [0][0] включите сигналы SON, LSP и LSN.

обозначения	команда	номер данных	данные
серво ВКЛ	[9][2]	[0][0]	00000001:включение сигнала SON
серво ВЫКЛ концевой выключатель ВКЛ			00000006:выключение сигнала SON и включение сигналов LSP и LSN
серво ВКЛ концевой выключатель ВЫКЛ			00000007:включение сигналов SON, LSP и LSN

**Табл.6-44:** Ввод сигнала SON и концевой выключатель

## ● Запуск режима позиционирования

Для начала позиционирования передайте данные для частоты вращения двигателя, времени разгона/торможения, включите сигналы SON, LSP и LSN и затем отправьте данные для пути прохождения. Процесс позиционирования начинается при каждой последующей передаче данных длины пути. Для перемены направления вращения двигателя задайте отрицательную длину.

При выключенных сигналах SON, LSP и LSP данные для пути прохождения передаваться не могут. Позиционирование возможно только в том случае, если Вы сначала включите сигналы, а затем передадите данные пути прохождения.

## ● Временный останов

Работа режима позиционирования может быть прервана временным остановом.

команда	номер данных	данные
[A][0]	[1][5]	1EA5

**Табл.6-45:** Остановка работы режима позиционирования

Для продолжения работы режима передайте команду пуска еще раз. После временного останова для прерывания позиционирования должна быть заново передана команда останова. Информация о оставшемся пути прохождения затем стирается.



### 6.6.8 Имитация выходных сигналов (принудительный выходной сигнал)

В тестовом режиме выходные сигналы могут включаться и выключаться в независимости от состояния сервоусилителя. Для предварительной блокировки выходов используйте команду [9][0].

#### Принудительный выходной сигнал в тестовом режиме

- Передача

Передаются команда [8][B], номер данных [0][0] и данные „0004“.

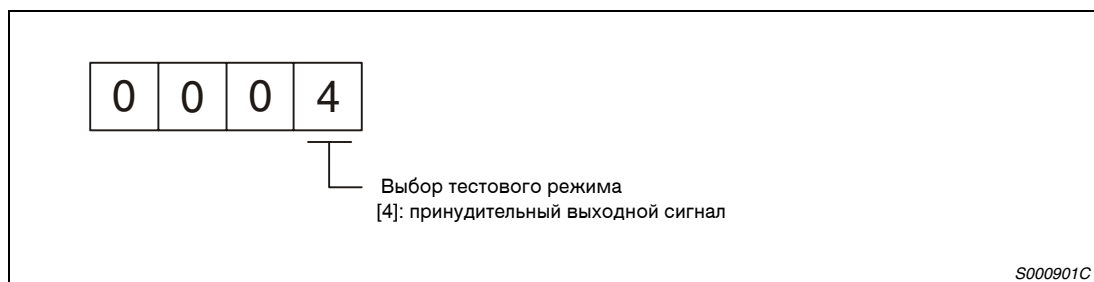


Рис.6-22: Принудительный выходной сигнал

#### Включение внешних выходных сигналов

- Передача

команда	номер данных	данные
[9][2]	[A][0]	см. нижеследующий рис.

Табл.6-46: Включение внешних выходных сигналов

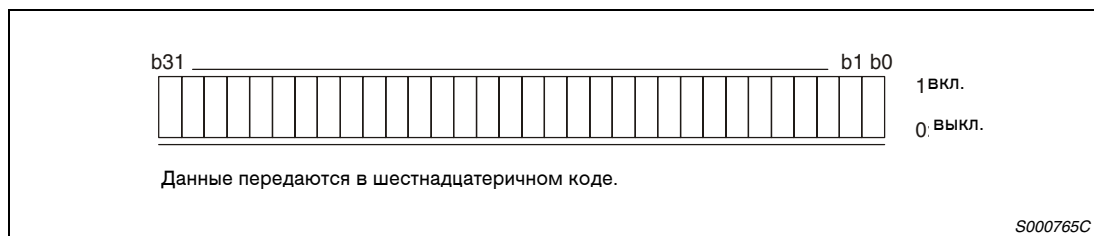


Рис.6-23: Данные

бит	внешний контакт	бит	внешний контакт	бит	внешний контакт	бит	внешний контакт
0	CN1A-19	8	–	16	–	24	–
1	CN1A-18	9	–	17	–	25	–
2	CN1B-19	10	–	18	–	26	–
3	CN1B-6	11	–	19	–	27	–
4	CN1B-4	12	–	20	–	28	–
5	CN1B-18	13	–	21	–	29	–
6	CN1A-14	14	–	22	–	30	–
7	–	15	–	23	–	31	–

Табл.6-47: Распределение контактов и битов

### 6.6.9 Список сигналов тревоги

#### Считывание номера сигнала тревоги

Номера сигналов тревоги по поводу возникнувшей ошибки могут быть считаны. При этом № 0 соответствует действующему сигналу тревоги, а № 5 пятому с конца сигналу тревоги.

- Передача

Передаются команда [3][3] и номера данных от [1][0] до [1][5] (см. также раздел 6.5.1).

- Ответные данные

Сервоусилитель отправляет внешнему компьютеру номер сигнала тревоги.

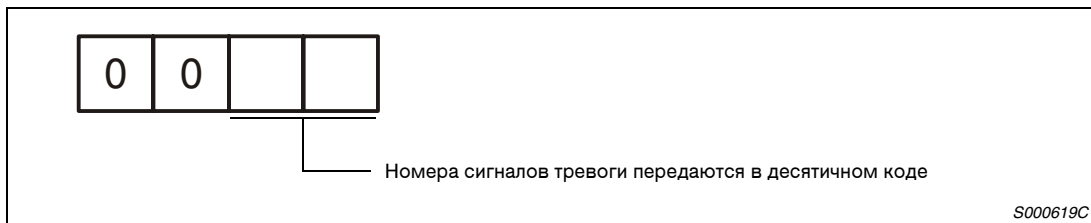


Рис.6-24: Ответные данные

**Пример** ▾

AL.32:0032  
AL.\_:00FF (нет сигнала тревоги)



#### Момент времени сигнала тревоги

Момент времени, когда возникла ошибка, может быть считан. При этом время указывается в часах с начала работы.

- Передача

Передаются команда [3][3] и номер данных от [2][0] до [2][5] (см. также раздел 6.5.1).

- Ответные данные

Сервоусилитель отправляет внешнему компьютеру данные о моменте времени сигнала тревоги.

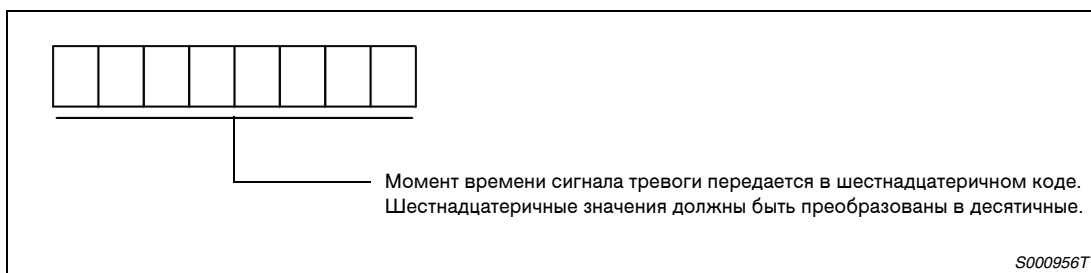


Рис.6-25: Ответные данные

**Пример** ▾

[0][1][F][5] обозначает, что ошибка возникла через 501 час после начала работы.



**Очистка списка сигналов тревоги**

- Передача

Передаются команда [8][2] и номер данных [2][0].

команда	номер данных	данные
[8][2]	[2][0]	[1][E][A][5]

**Табл.6-48:** Очистка списка сигналов тревоги

### 6.6.10 Действующий сигнал тревоги

#### Считывание действующего сигнала тревоги

- Передача

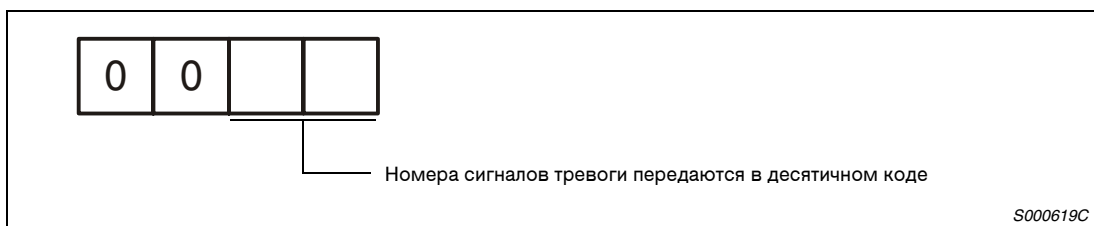
Передаются команда [0][2] и номер данных [0][0].

команда	номер данных
[0][2]	[0][0]

**Табл.6-49:** Считывание действующего сигнала тревоги

- Ответные данные

Сервоусилитель отправляет внешнему компьютеру данные о действующем сигнале тревоги.



**Рис.6-26:** Ответные данные

**Пример** ▾

AL.32:0032  
 AL.\_:00FF (нет сигнала тревоги)



**Считывание состояния при возникновении сигнала тревоги**

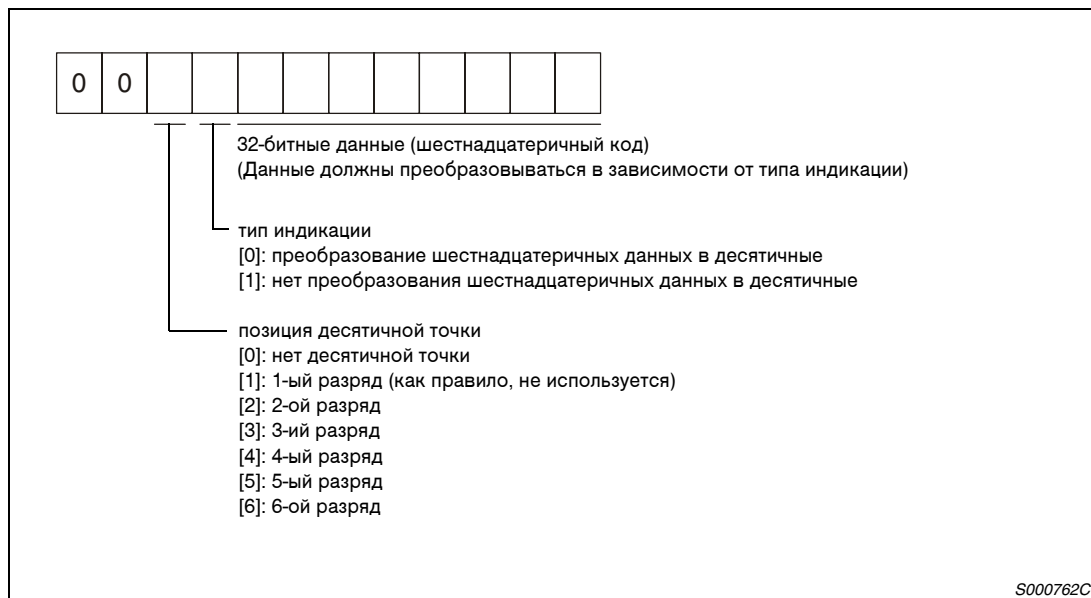
Данные индикации состояния при возникновении сигнала тревоги могут считываться.

- Передача

Передаются команда [3][5] и номер данных от [8][0] до [8][E] (см. также раздел 6.5.1).

- Ответные данные

Сервоусилитель отправляет внешнему компьютеру данные о состоянии при возникновении сигнала тревоги.



**Рис.6-27:** Ответные данные

**Стирание действующего сигнала тревоги**

Сообщение об ошибке может, путем включения сигнала RES, быть стерто, и таким образом может быть включен готовый к работе сервоусилитель. После устранения причины ошибки введите нижеследующую команду.

команда	номер данных	данные
[8][2]	[0][0]	1EA5

**Табл.6-50:** Стирание действующего сигнала тревоги

### 6.6.11 Другие команды

Считывание позиции абсолютного значения (импульсы энкодера)

● Передача

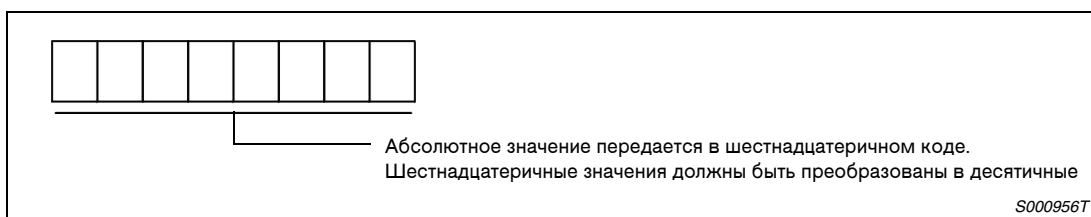
Передаются команда [0][2] и номер данных [9][0].

команда	номер данных
[0][2]	[9][0]

**Табл.6-51:** Считывание позиции абсолютного значения (импульса энкодера)

● Ответные данные

Сервоусилитель отправляет внешнему компьютеру импульсы энкодера.



**Рис.6-28:** Ответные данные

**Пример** ▾

Данные „000186A0“ соответствуют 100000 импульсам энкодера.



**Считывание позиции абсолютного значения (импульсы заданного значения)**

● Передача

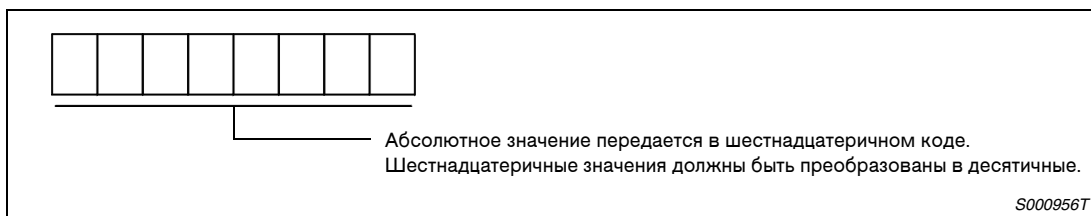
Передаются команда [0][2] и номер данных [9][1].

команда	номер данных
[0][2]	[9][1]

**Табл.6-52:** Считывание позиции абсолютного значения (импульсы заданного значения)

● Ответные данные

Сервоусилитель отправляет внешнему компьютеру импульсы заданного значения



**Рис.6-29:** Ответные данные

**Пример** ▾

Данные „000186A0“ соответствуют 100000 импульсам заданного значения.



**Считывание версии программного обеспечения**

● Передача

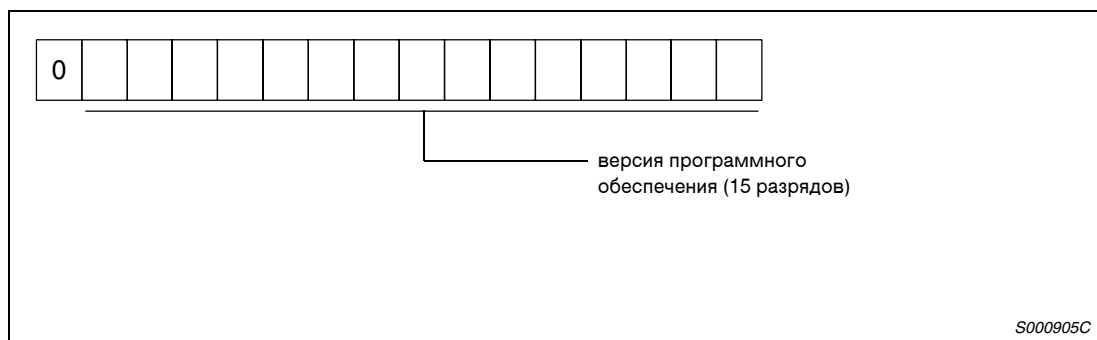
Передаются команда [0][2] и номер данных [7][0].

команда	номер данных
[0][2]	[7][0]

**Табл.6-53:** Считывание версии программного обеспечения

● Ответные данные

Сервоусилитель отправляет внешнему компьютеру версию программного обеспечения.



**Рис.6-30:** Ответные данные





# 7 Система абсолютного позиционирования

## 7.1 Общее

### 7.1.1 Ограничения

Работа функции распознавания позиции абсолютного значения не возможна в следующих производственных условиях:

- при таком режиме работы, как регулирование частоты вращения/крутящего момента, или при комбинированных режимах работы
- при позиционировании без ограничения хода, (например, намоточный привод, ленточный конвейер)
- при изменении передаточного отношения электронного редуктора после установления точки отсчета
- при закодированном выводе сигнала тревоги

### 7.1.2 Технические характеристики

технические характеристики	описание
система	абсолютная система с энергонезависимым буфером
батарея	литиевая батарея A6BAT или MR-BAT
макс. диапазон вращения	позиция начала отсчета w32767 оборотов
максимальная частота вращения при отключении напряжения	500 об/мин
время сохранения данных <sup>a</sup>	около 10000 ч.
время защиты данных при смене батареи <sup>b</sup>	2 ч. сразу же после поставки, 1 ч. после 5 лет
срок службы батареи	около 5 лет

**Табл.7-1:** Обзор технических характеристик

- ① Резервное время при выключенном источнике питания
- ② Во время замены батареи, при низком напряжении батареи или при отсоединенном разъеме энкодера время защиты данных может временно перекрываться конденсатором энкодера. Замена батареи должна быть осуществлена в этот промежуток времени.

### 7.1.3 Необходимые составные компоненты

узлы	описание
сервоусилитель	Сервоусилитель и серводвигатель по умолчанию оборудованы для распознавания позиции абсолютного значения.
серводвигатель	
батарея	A6BAT или MR-BAT
кабель энкодера	Используйте стандартный кабель (см. раздел 8.1.2).
модуль PLC	модуль I/O (входной/выходной) с 3 входами и 2 выходами для передачи данных о позиции

Табл.7-2: Обзор узлов

модуль позиционирования	модуль E/A
AD71, AD75P (A1SD71-S2, A1SD75P)	AX80 / AX81 / AX82 / AX40 / AX41 / AX42 AY80 / AY81 / AY82 / AY40 / AY41 / AY42
FX-1PG-E FX-2N-1PG FX2N-10GM/-20GM	встроенный / FX2N-MT / FX-MT

Табл.7-3: Обзор модулей SPS

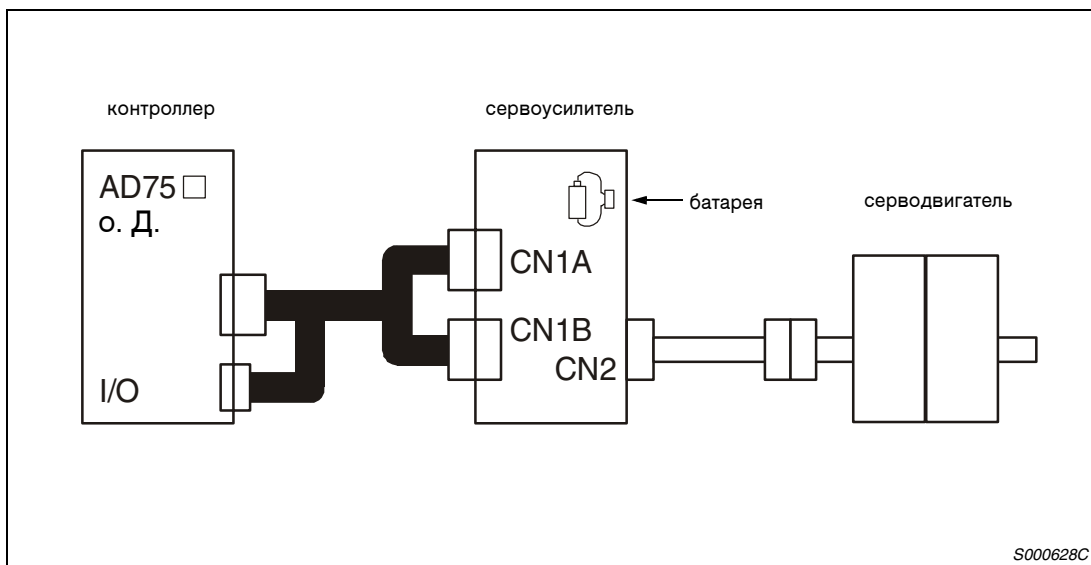


Рис.7-1: Устройство системы

### 7.1.4 Обзор системы передачи данных

#### Блок-схема

Для работы с сервоусилителями MR-J2S у энкодера двигателей есть система распознавания абсолютного значения в ходе одного оборота, а также счетчик для прибавления полных оборотов. В независимости от питающего напряжения сервоусилителя система распознавания позиции абсолютного значения запоминает позицию абсолютного значения путем батарейной буферизации. Поэтому, после того, как в ходе запуска машины один раз была определена точка отсчета, не возникает необходимости в вводе в действие этой позиции после включения источника питания или отключения напряжения. Даже при разрыве кабеля или размыкании кабеля батареи буферизация данных осуществляется при помощи конденсатора энкодера, при этом потери данных нет (время защиты данных в таб. 7-1).

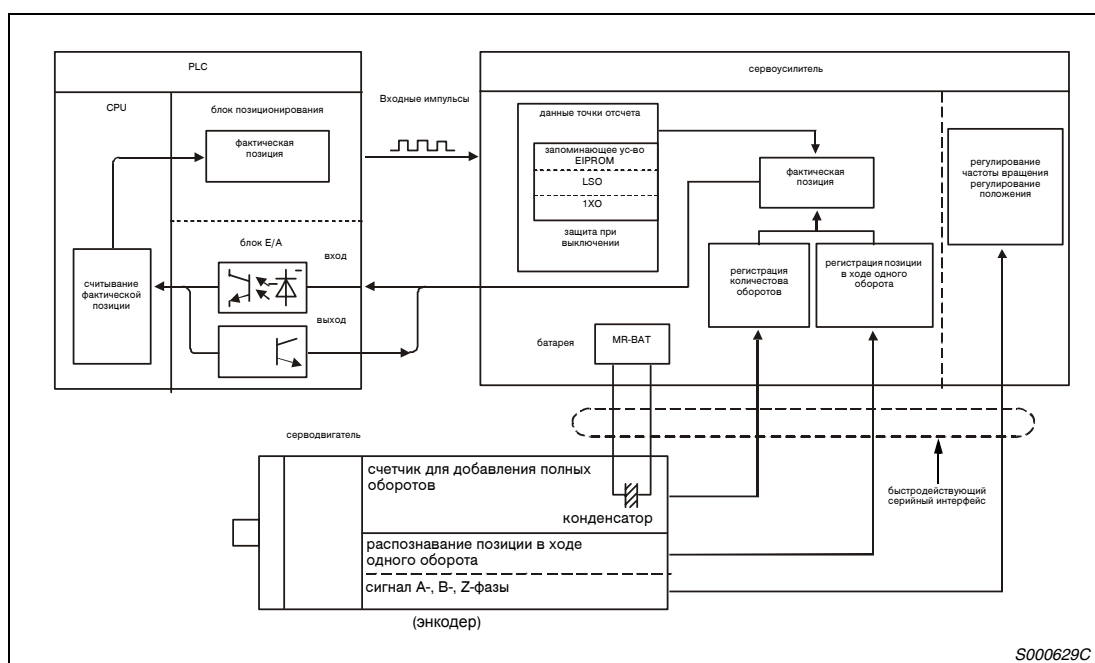


Рис.7-2: Блок-схема передачи данных

S000629C

## Подсоединение батареи

E

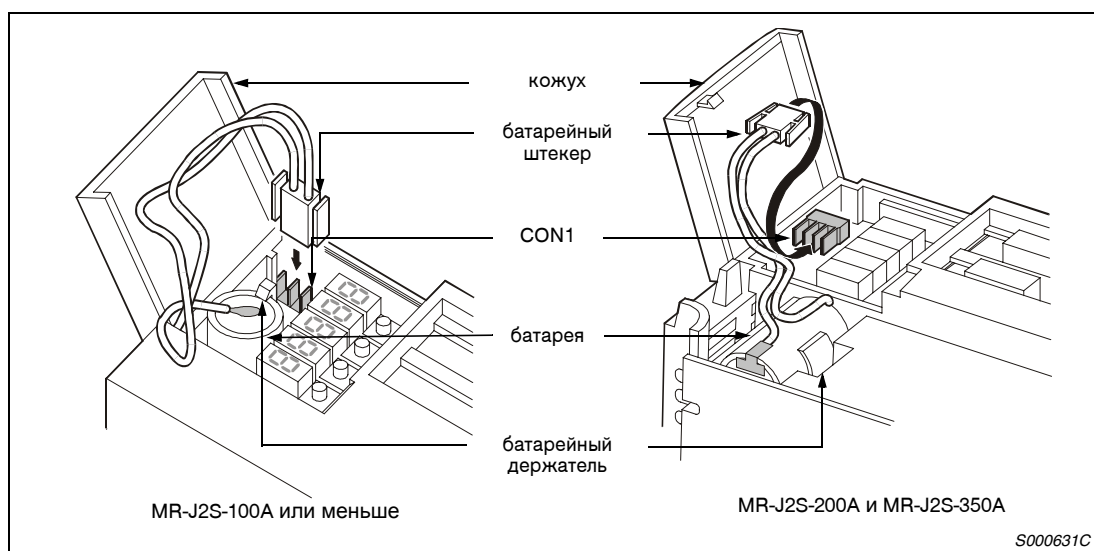
**ВНИМАНИЕ:**

Внутренняя схема сервоусилителя может быть повреждена разрядкой статических зарядов. Примите следующие меры предосторожности:

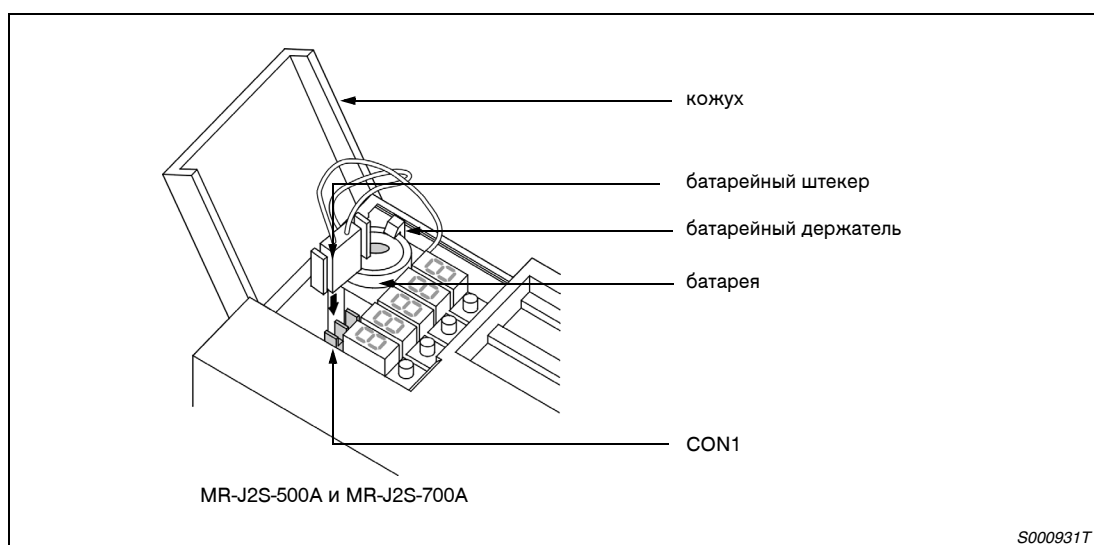
- Заземлите себя и свое рабочее место (подставку / верстак / ...).
- Не прикасайтесь к контактам голыми руками.

При подключении батареи действуйте следующим образом:

- ① Откройте кожух. (В моделях MR-J2-200A или больше должен быть дополнительно удален фронтальный кожух.)
- ② Вставьте батарею в батарейный держатель.
- ③ Наденьте батарейный штекер на клемму CON1.



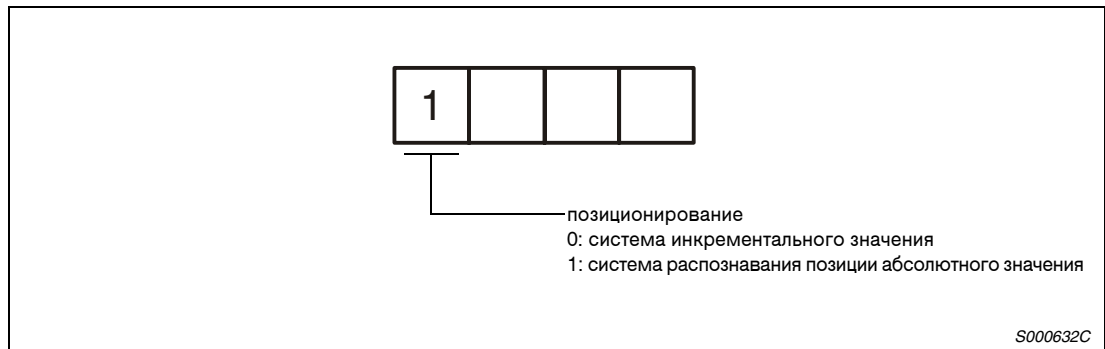
**Рис.7-3:** Подключение батареи в случае с усилителями до MR-J2S-350A



**Рис.7-4:** Подключение батареи в случае с усилителями MR-J2S-500A и MR-J2S-700A

**Установка параметров**

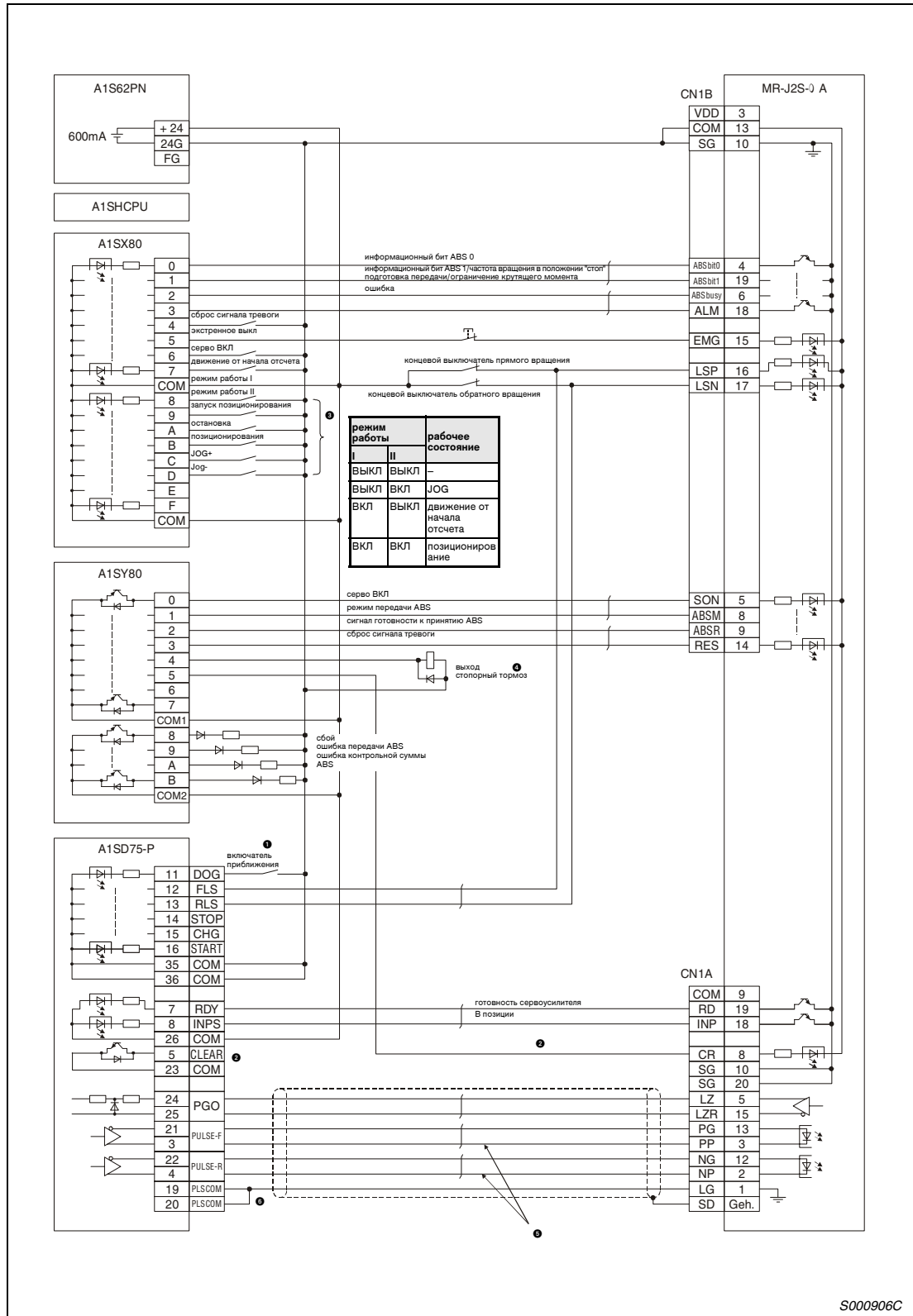
Для активации функции распознавания позиции абсолютного значения установите параметр 1 на 1mm.



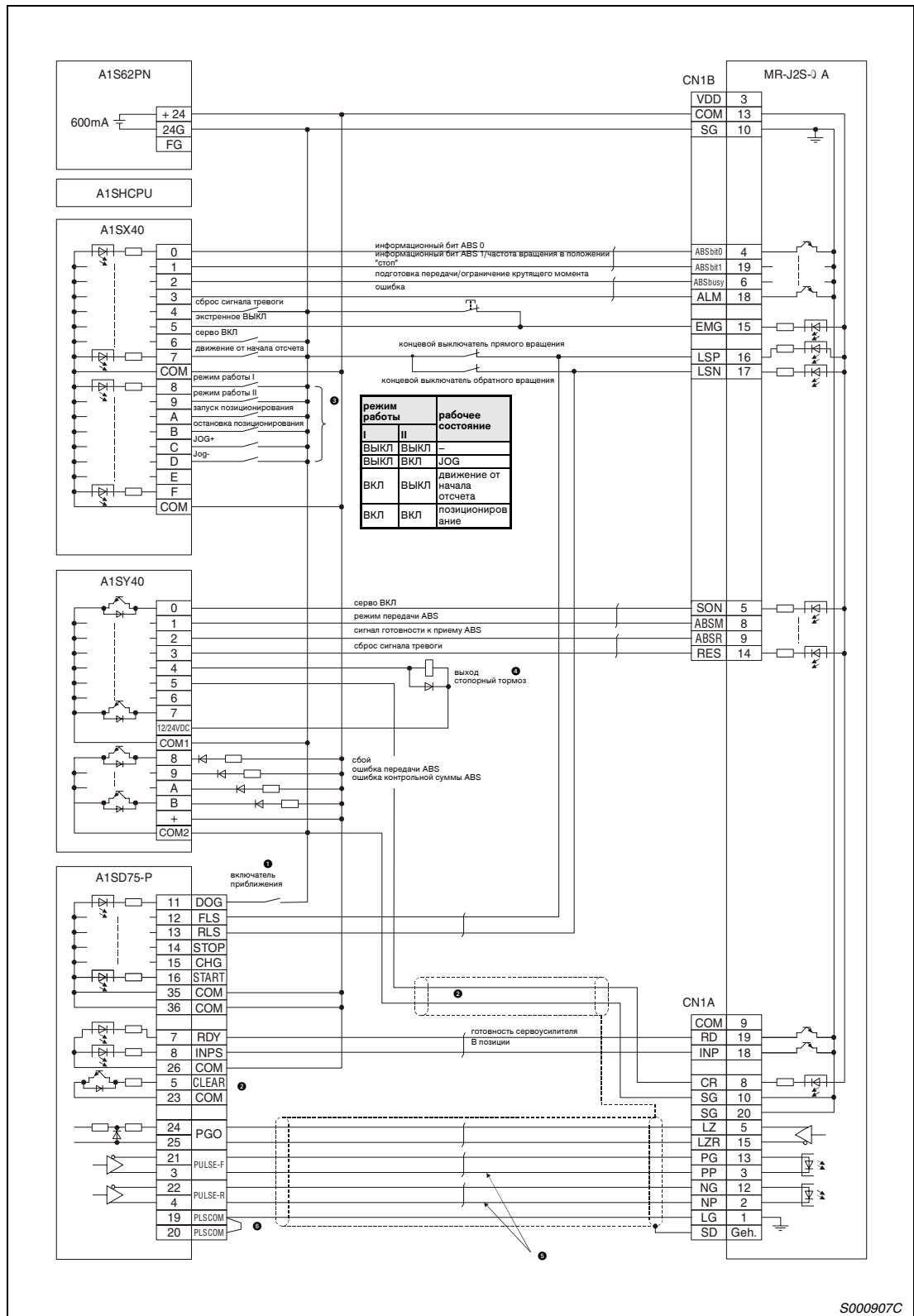
**Рис.7-5:** Параметр 1

**Пример подключения**

Нижеследующие рисунки демонстрируют подключение MELSEC A1SD75 к сервоусилителю в системе распознавания абсолютного значения.



**Рис.7-6:** Схема подключения в положительной входной логике/отрицательной выходной логике



S000907C

Рис.7-7: Схема подключения в отрицательной логике

- ❶ Для позиционирования точки отсчета Dog-type  
Не подключать, если точка отсчета устанавливается над фактической позицией.
- ❷ Если производится запуск сервопривода с сигналом точки отсчета, то A1SD75 (AD75) выдает сигнал для сброса счетчика отклонения. По этой причине Вам следует подключать сигнал сброса MR-J2S-A не к A1SD75 (AD75), а к модулю I/O (входному/выходному) PLC.
- ❸ Рекомендуется такая схема переключения.
- ❹ Электромагнитный тормоз должен быть включен при помощи реле, подключенного к выходу модуля I/O.
- ❺ Для импульсного выхода используйте дифференциальный сигнал. Открытый коллектор в этом случае использоваться не может.
- ❻ Для защиты от помех подключите LG к импульсному выходу COM.



## 8      **Дополнительное оборудование**

**Р****ОПАСНОСТЬ:**

Перед подключением дополнительного оборудования и других узлов Вы должны убедиться, что после выключения источника питания контрольная лампочка напряжения погасла как минимум 10 минут назад. В целях безопасности проверьте состояние напряжения измерительным прибором. Существует опасность электрического удара.

**Е****ВНИМАНИЕ:**

Следует использовать только предусмотренное и разрешенное дополнительное оборудование. Использование других узлов может привести к ошибкам в работе или перегреву усилителя либо тормозного сопротивления.

## 8.1 Опциональное дополнительное оборудование

### 8.1.1 Тормозное сопротивление

# E

#### ВНИМАНИЕ:

Совместно с указанными сервоусилителями могут эксплуатироваться только те опциональные тормозные сопротивления, которые приведены в нижеприведенной таблице. Недопустимая комбинация тормозного сопротивления и сервоусилителя может вызвать перегрев узлов.

#### Допустимые комбинации тормозного блока/сервоусилителя

серво усилитель	регенеративная мощность [Вт] *							
	встроенное тормозное сопротивление	MR- RB032 (40 Вт)	MR-RB12 (40 Вт)	MR-RB32 (40 Вт)	MR-RB30 (13 Вт)	MR-RB50 (13 Вт)	MR-RB31 (6,7 Вт)	MR-RB51 (6,7 Вт)
		MR-RFH75-40 (40 Вт)	MR-RFH220-40 (40 Вт)	MR-RFH400-13 (13 Вт)	MR-RFH400-6,7 (6,7Вт)			
MR-J2S-10A	–	30	–	–	–	–	–	–
MR-J2S-20A	10	30	100	–	–	–	–	–
MR-J2S-40A	10	30	100	–	–	–	–	–
MR-J2S-60A	10	30	100	–	–	–	–	–
MR-J2S-70A	20	30	100	300	–	–	–	–
MR-J2S-100A	20	30	100	300	–	–	–	–
MR-J2S-200A	100	–	–	–	300	500	–	–
MR-J2S-350A	100	–	–	–	300	500	–	–
MR-J2S-500A	130	–	–	–	300	500	–	–
MR-J2S-700A	170	–	–	–	–	–	300	500

Табл.8-1: Допустимая комбинация тормозного блока/сервоусилителя

\* Указанные величины мощности нельзя отождествлять с номинальными мощностями сопротивлений.

#### Выбор тормозного сопротивления

- Простой способ выбора

При использовании в горизонтальных путях движений выбирайте тормозное сопротивление следующим образом:

Если серводвигатель без нагрузки в регенеративном режиме должен быть заторможен с номинального количества оборотов до положения "стоп", то для определения количества тормозных циклов в минуту используются значения, указанные в таб. 11-4 и таб. 11-5 и технические данные из раздела 11.2.2.

Для серводвигателя с нагрузкой допустимое количество тормозных циклов в минуту изменяется в соответствии с соотношением моментов инерции масс. Это количество может быть высчитано по следующей формуле:

$$\text{Допустимое количество тормозных циклов в минуту} = \frac{\text{Допустимое количество тормозных циклов без нагрузки}}{(m + 1)} \times \left[ \frac{\text{номинальная скорость}}{\text{текущая скорость}} \right]^2 \text{ [раз/мин]}$$

m = момент инерции нагрузки/момент инерции серводвигателя

На основании допустимого количества тормозных циклов в минуту Вы можете принимать решение о необходимости опционального тормозного сопротивления. Выберите допустимую комбинацию из таб. 8-1.

● Расчет регенеративной энергии

Используйте нижеследующие формулы таб. 8-2. чтобы установить допустимую нагрузку при постоянно возникающей регенерации в вертикальных путях движений, либо для точного расчета необходимости тормозного блока.

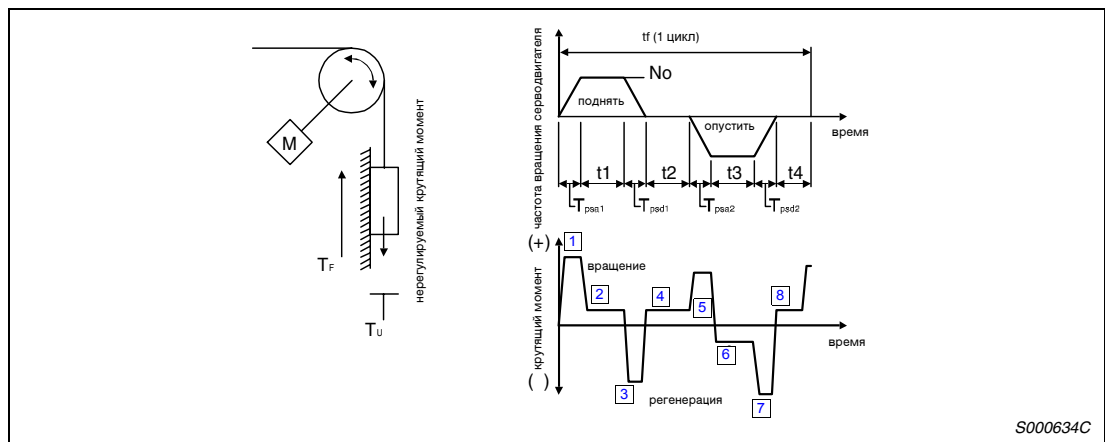


Рис.8-1: Отображение регенеративной энергии

регенеративная энергия	крутящий момент применимый к сервоприводу [Nm]	энергия [Дж]
1	$T_1 = \frac{(J_L + J_M) \times No}{9,55 \times 10^4} \times \frac{1}{T_{Psa1}} + T_U + T_F$	$E_1 = \frac{0,1047}{2} \times No \times T_1 \times T_{Psa1}$
2	$T_2 = T_U + T_F$	$E_2 = 0,1047 \times No \times T_2 \times t_1$
3	$T_3 = \frac{(J_L + J_M) \times No}{9,55 \times 10^4} \times \frac{1}{T_{Psd1}} + T_U + T_F$	$E_3 = \frac{0,1047}{2} \times No \times T_3 \times T_{Psd1}$
4, 8	$T_4 = T_U$	$E_4 \geq 0$
5	$T_5 = \frac{(J_L + J_M) \times No}{9,55 \times 10^4} \times \frac{1}{T_{Psa2}} - T_U + T_F$	$E_5 = \frac{0,1047}{2} \times No \times T_5 \times T_{Psa2}$
6	$T_6 = T_U + T_F$	$E_6 = 0,1047 \times No \times T_6 \times t_3$
7	$T_7 = \frac{(J_L + J_M) \times No}{9,55 \times 10^4} \times \frac{1}{T_{Psd2}} - T_U + T_F$	$E_7 = \frac{0,1047}{2} \times No \times T_7 \times T_{Psd2}$
сумма регенеративных энергий		сумма отрицательных энергий

Табл.8-2: Формулы расчета регенеративной энергии

● Теряемая мощность серводвигателя и сервоусилителя в генераторном режиме

сервоусилитель	кпд [%] генераторного режима	конденсаторная энергия [Дж]
MR-J2S-10A	55	9
MR-J2S-20A	70	9
MR-J2S-40A	85	11
MR-J2S-60A	85	11
MR-J2S-70A	80	18
MR-J2S-100A	80	18
MR-J2S-200A	85	40
MR-J2S-350A	85	40
MR-J2S-500A	90	45
MR-J2S-700A	90	70

**Табл.8-3:** Теряемая мощность серводвигателя и сервоусилителя

Коэффициент полезного действия в генераторном режиме (h):

кпд двигателя в ходе торможения с номинальным крутящим моментом при номинальной частоте вращения. Поскольку кпд колеблется в зависимости от частоты вращения и крутящего момента, то Вам необходимо добавить 10-процентный запас прочности.

Конденсаторная энергия ( $E_C$ ):

энергия, которую конденсатор поглощает в сервоусилителе.

Энергия  $E_R$ , рассеиваемая тормозным сопротивлением, рассчитывается следующим образом:

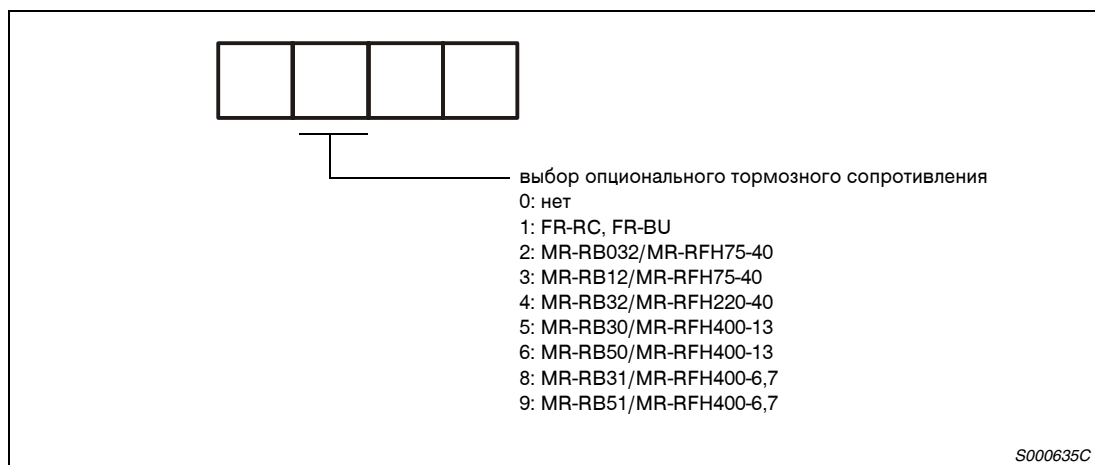
$$E_R [J] = h \times E_S - E_C$$

В целях выбора соответствующего тормозного блока рассеиваемая мощность тормозного блока высчитывается затем из энергии  $E_R$  и продолжительности цикла за один законченный рабочий процесс  $t_f$  [s]:

$$P_R [W] = E_R/t_f$$

● Подключение опционального тормозного сопротивления

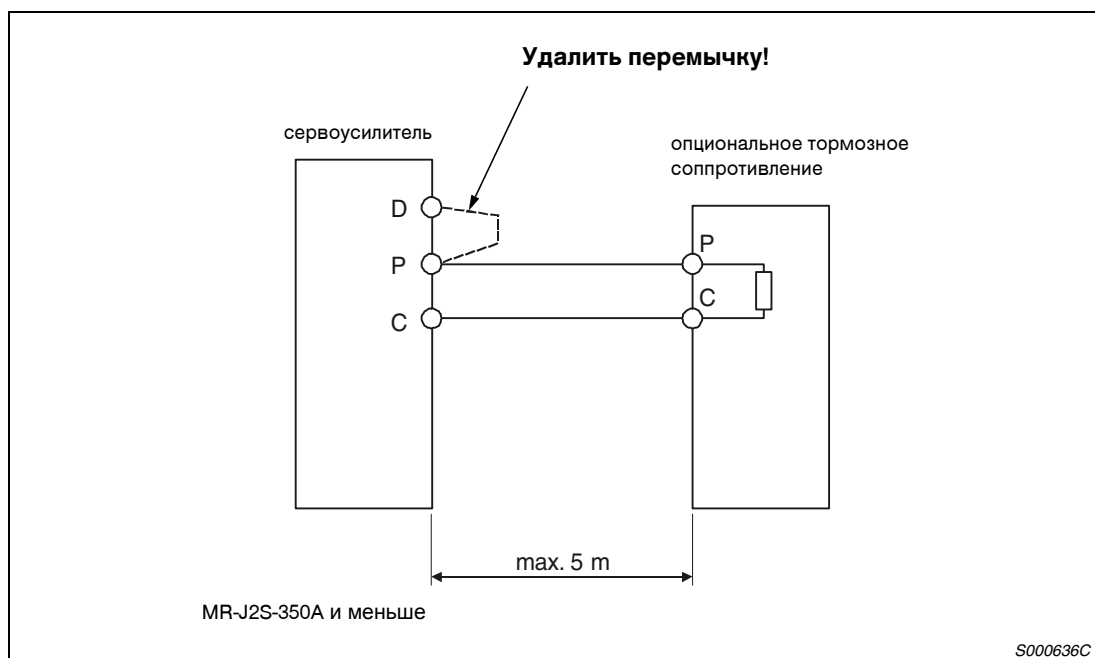
При использовании опционального тормозного сопротивления отсоедините клеммы внутреннего тормозного сопротивления и подсоедините опциональное тормозное сопротивление к клеммам P-C. В параметре 0 установите подключенное тормозное сопротивление.



**Рис.8-2:** Установка параметра 0

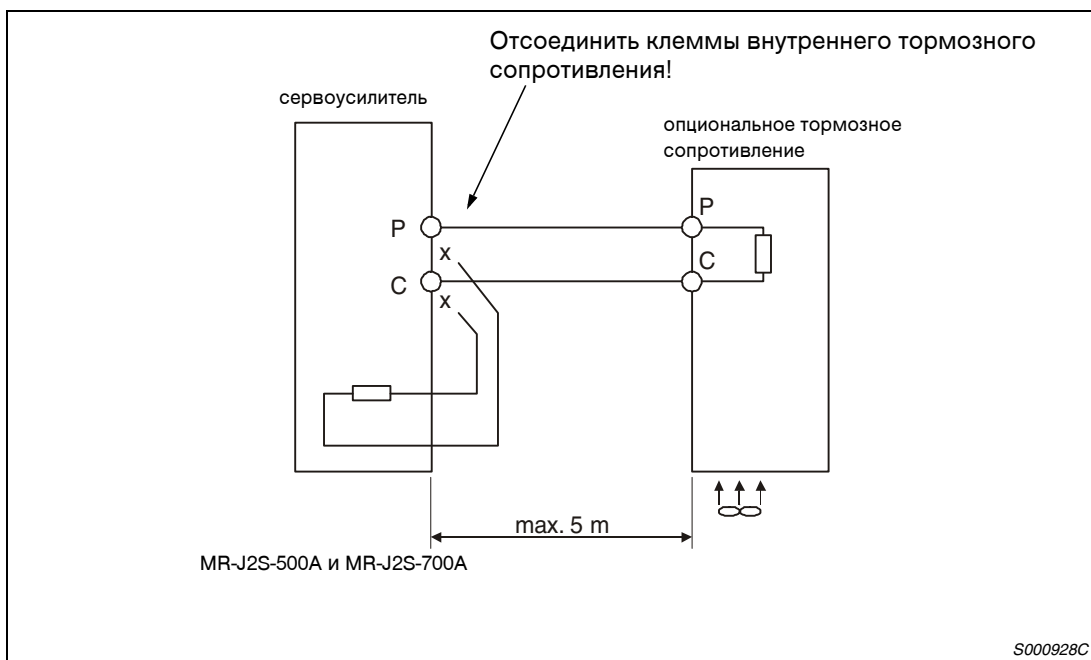
Тормозное сопротивление в процессе работы может нагреваться до более 100 °С. До монтажа тормозного сопротивления проверьте теплоотвод, монтажную позицию и кабельную разводку. Для кабельной разводки используйте жаростойкие кабели, не прокладывайте их над корпусом сопротивления. Максимальная длина двухжильного экранированного кабеля составляет 5 м.

Перед подключением внешнего тормозного сопротивления к сервоусилителям до MR-J2S-350A необходимо удалить перемычку, соединяющую клеммы P-D. После этого подключите опциональное сопротивление к клеммам P-C.

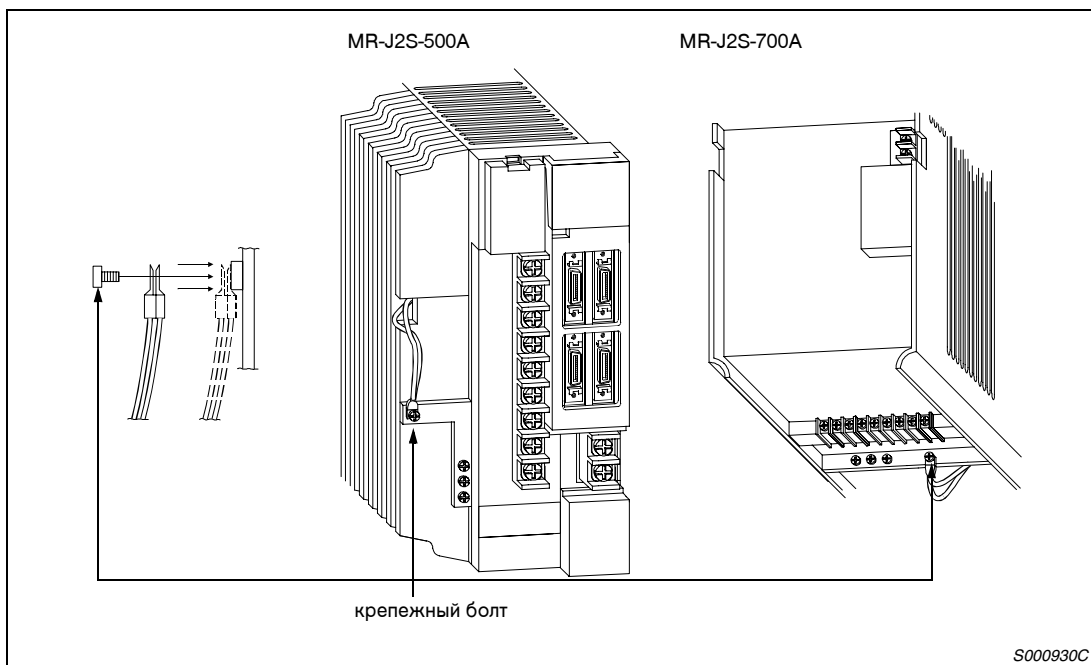


**Рис.8-3:** Подключение внешнего тормозного сопротивления для усилителей до MR-J2S-350A

Перед подключением внешнего тормозного сопротивления к сервоусилителям MR-J2S-500A и MR-J2S-700A следует отсоединить клеммы внутреннего тормозного сопротивления. Для этого отсоедините кабели на клеммах P и C. Затем при помощи крепежного болта зафиксируйте кабели на корпусе сервоусилителя (см. рис. 8-4).



**Рис.8-4:** Подключение внешнего тормозного сопротивления для усилителей MR-J2S-500A и MR-J2S-700A



**Рис.8-5:** Крепление кабеля кабелей внутреннего тормозного сопротивления

**УКАЗАНИЕ**

Размеры опциональных тормозных сопротивлений Вы найдете в главе 13.

### 8.1.2 Соединительные кабели

Для подключения сервопривода и сервоусилителя используйте следующие кабели.

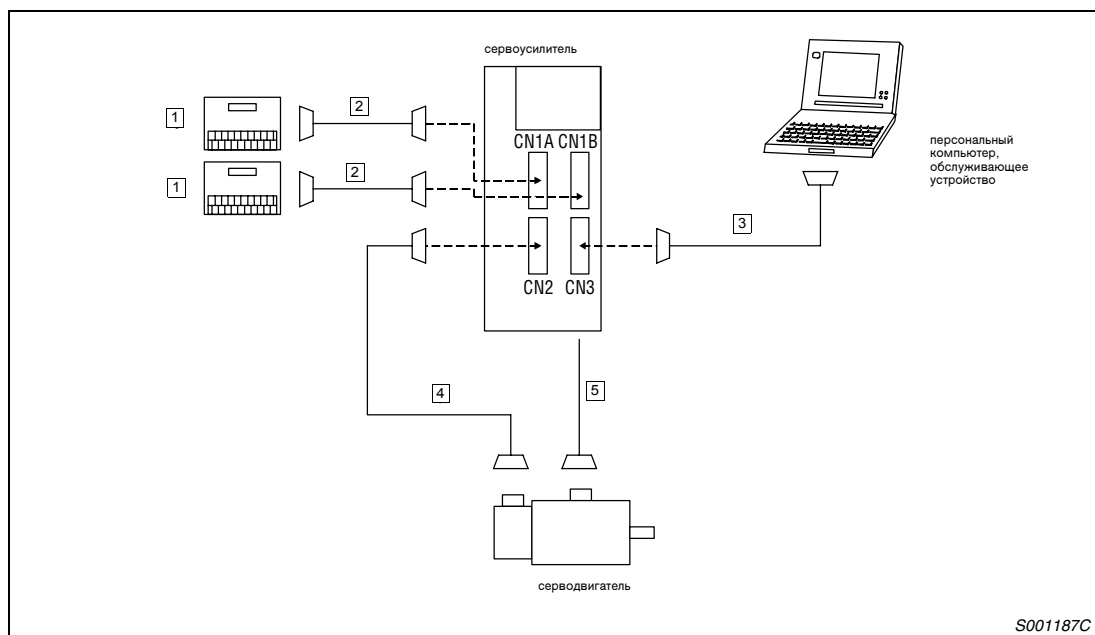


Рис.8-6: Подключения

изделие		обозначение	
для CNA, B	1	терминал для подключения внешних сигналов	MR-TB20 MR-TB20-S MR-TB20-C
	2	соединительные кабели для терминала	MR-J2TBL□M длина в □: 0,5, 1м
для CN3	3	кабель передачи данных для ПК	MR-CPCATCBL3M длина: 3 м
для CN1A, B и CN3		набор разъемов для ручной сборки кабеля	MR-J2CN1
для CN2	4	кабель энкодера, в зависимости от используемого привода:	
		для HC-KFS, HC-MFS	MR-JCCBL□M-L (стандартный) длина в □: 2, 5, 10, 20, 30 м MR-JCCBL□M-H (очень гибкий) длина в □: 2, 5, 10, 20, 30 м
	для HC-SFS, HC-RFS	MR-JHSCBL□M-L (стандартный) длина в □: 2, 5, 10, 20, 30 м MR-JHSCBL□M-H (очень гибкий) длина в □: 2, 5, 10, 20, 30 м	
		MR-ENCBL□M-H длина в □: 2, 5, 10, 20, 30 м	
		наборы разъемов для ручной сборки кабеля энкодера:	
	для HC-KFS, HC-MFS	MR-J2CNM	
	для HC-SFS, HC-RFS	MR-J2CNS	
	MR-ENCNS (IP67)		

Табл.8-4: Обзор предварительно собранных соединительных кабелей (1)

изделие		обозначение	
	5	разъемы для подключения силового кабеля и тормоза	
		для HC-KFS, HC-MFS	MR-PWCNK1
		для HC-KFS, HC-MFS с тормозом	MR-PWCNK2
		для HC-SFS52, 102, 152, HC-RFS103, 153, 203	MR-PWCNS1
		для HC-SFS202, 352, 502, HC-RFS353, 503	MR-PWCNS2
		для HC-SFS702	MR-PWCNS3
		тормозы штекеры для HC-SFS202B, 352B, 502B, 702B	MR-BKCN

**Табл.8-4:** Обзор предварительно собранных соединительных кабелей (2)



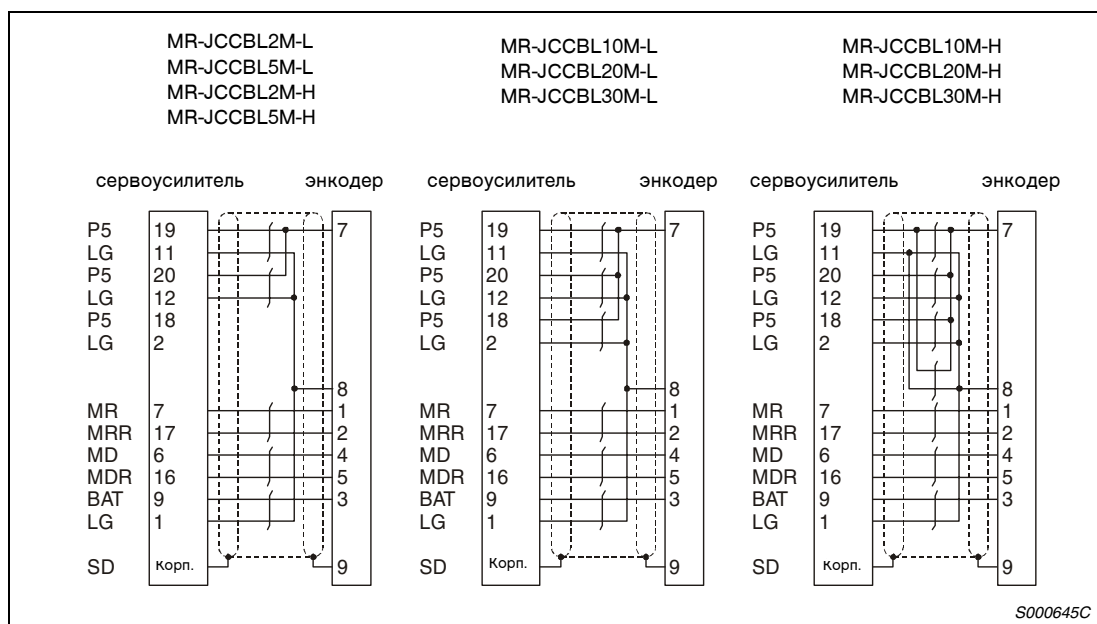
**Схема подключения кабелей энкодера**

**Е**

**ВНИМАНИЕ:**

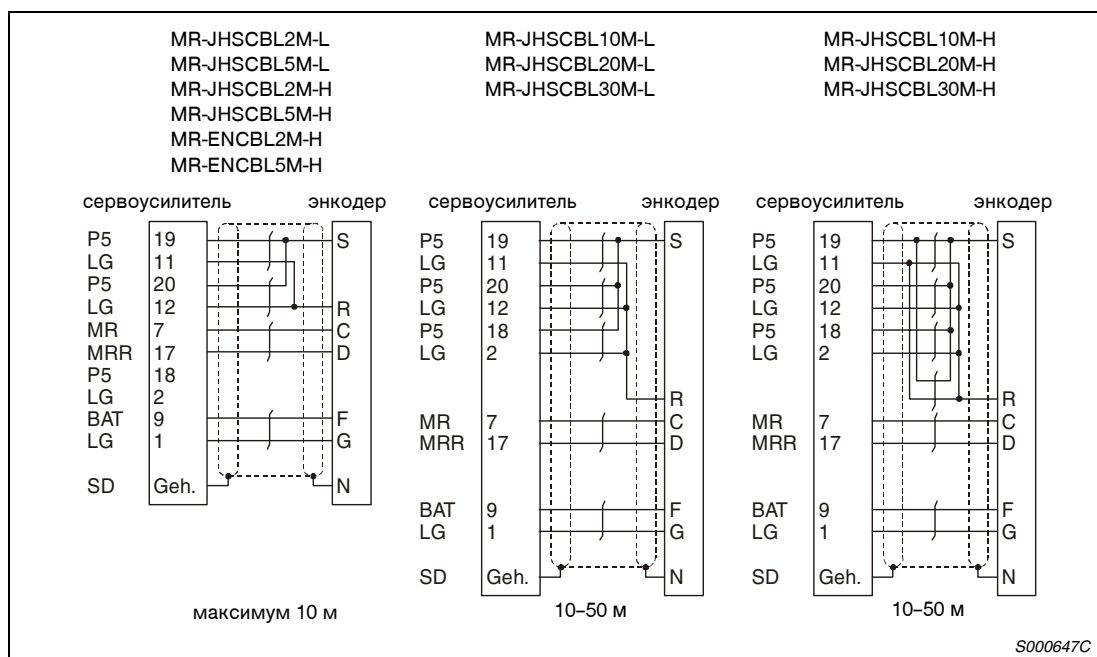
Подключайте кабель правильно. В противном случае могут возникать сбои в работе или произойти поломка приборов.

**Кабели энкодера для сервоприводов HC-KFS и HC-MFS**



**Рис.8-7:** Расположение выводов для сервоприводов HC-KFS и HC-MFS

**Кабели энкодера для сервоприводов HC-SFS и HC-RFS**



**Рис.8-8:** Расположение выводов для сервоприводов HC-SFS и HC-RFS

### 8.1.3 Распределение клемм на терминалах подключения

Используйте терминалы подключения только вместе с соединительным кабелем MR-J2TBL05M/1M.

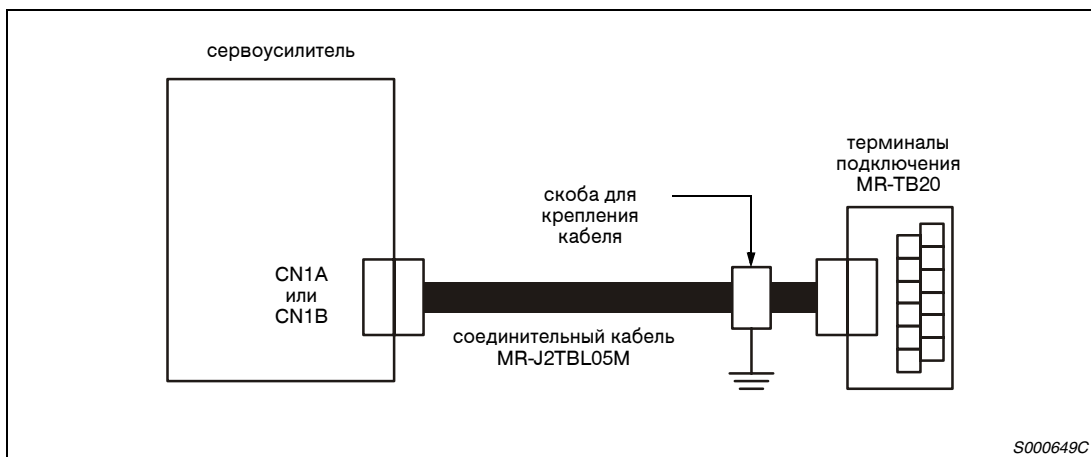


Рис.8-9: Пример использования

Заземление соединительного кабеля осуществляется на терминалах при помощи стандартной скобы крепления кабеля.

Вместе с терминалами подключения поставляются три таблички маркировки распределения клемм. Используйте обе таблички, предусмотренные для серии MR-J2S (MR-J2-A). Эти таблички могут использоваться в функции регулирования положения. Если установки параметров для входных/выходных сигналов изменяются при помощи пар.от 43 до 48 или происходит смена на другую регулируемую функцию, то следует учитывать данные таб. 8-5, а также раздела 3.1.3 и наносить соответствующие таблички.

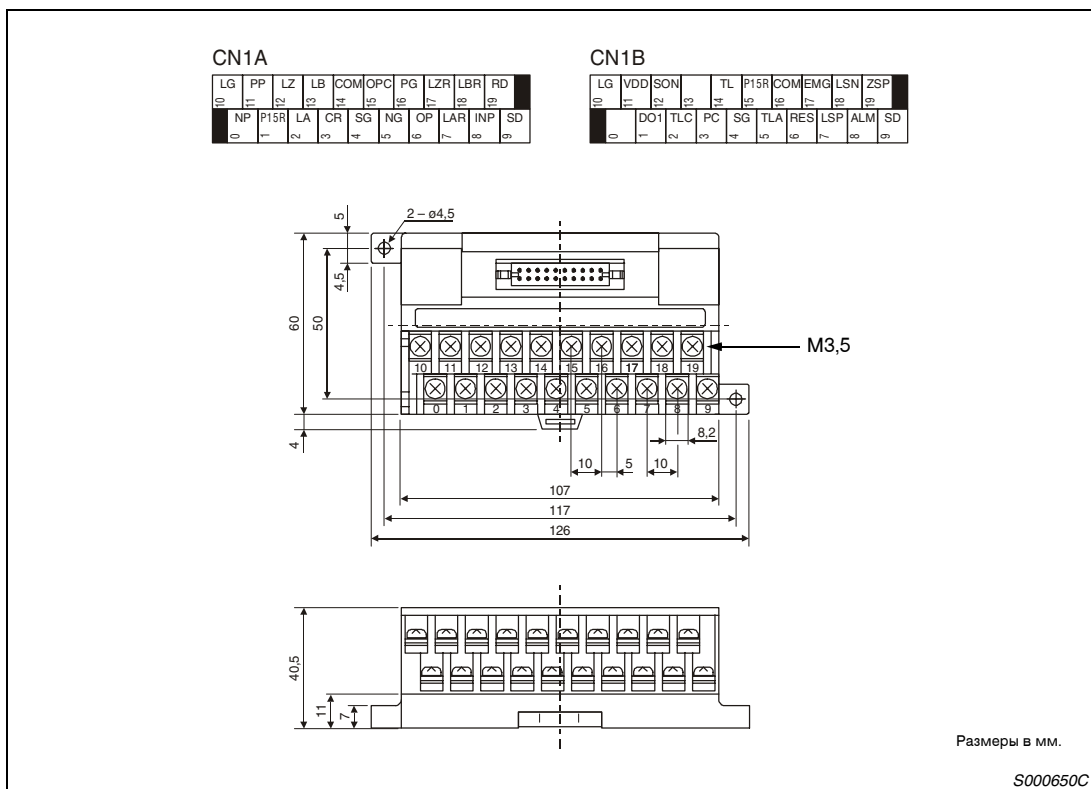


Рис.8-10: Распределение клемм и размеры

**Соединительные кабели MR-J2 – MR-TB20**

маркировка на терминалах подключения <sup>①</sup>						№ клеммы на терминалах подключения	№ вывода	№ вывода
регулирование положения		регулирование частоты вращения		регулирование крутящего момента				
для CN1A	для CN1B	для CN1A	для CN1B	для CN1A	для CN1B			
LG	LG	LG	LG	LG	LG	10	B1	1
NP	VC	–	VC	–	VLA	0	A1	2
PP	VDD	–	VDD	–	VDD	11	B2	3
P15R	DO1	P15R	DO1	P15R	DO1	1	A2	4
LZ	SON	LZ	SON	LZ	SON	12	B3	5
LA	TLC	LA	TLC	LA	VLC	2	A3	6
LB	–	LB	SP2	LB	SP2	13	B4	7
CR	PC	SP1	ST1	SP1	RS2	3	A4	8
COM	TL	COM	ST2	COM	RS1	14	B5	9
SG	SG	SG	SG	SG	SG	4	A5	10
OPC	P15R	–	P15R	–	P15R	15	B6	11
NG	TLA	–	TLA	–	TC	5	A6	12
PG	COM	–	COM	–	COM	16	B7	13
OP	RES	OP	RES	OP	RES	6	A7	14
LZR	EMG	LZR	EMG	LZR	EMG	17	B8	15
LAR	LSP	LAR	LSP	LAR	–	7	A8	16
LBR	LSN	LBR	LSN	LBR	–	18	B9	17
INP	ALM	SA	ALM	–	ALM	8	A9	18
RD	ZSP	RD	ZSP	RD	ZSP	19	B10	19
SD	SD	SD	SD	SD	SD	9	A10	20
								корпус

**Табл.8-5:** Соединительные кабели терминалов подключений MR-J2TBL05M

<sup>①</sup> Маркировка относится к регулированию положения. При изменении функционального назначения клеммы, для смены символов используйте дополнительные таблички маркировки.

## 8.2 Специальное дополнительное оборудование

### 8.2.1 Трансформаторы

вход: 3 x 400 В

выход: 3 x 230 В

трансформатор	мощность	длительность включения	входной ток	выходной ток	сечение клемм	теряемая мощность
MT 01364023/ MT 1,3-60	1,3 кВА	60 %	2,02 А 2,69 А	3,26 А 4,27 А	2,5 ммл 2,5 ммл	103 Вт 167 Вт
MT 01764023/ MT 1,7-60	1,7 кВА	60 %	2,61 А 3,89 А	4,27 А 6,28 А	2,5 ммл 2,5 ммл	110 Вт 199 Вт
MT 02564023/ MT 2,5-60	2,5 кВА	60 %	3,80 А 5,42 А	6,28 А 8,78 А	2,5 ммл 2,5 ммл	155 Вт 282 Вт
MT 03564023/ MT 3,5-60	5,5кВА	60 %	5,30 А 8,41 А	8,78 А 13,80 А	4 ммл 4 ммл	170 Вт 330 Вт
MT 05564023/ MT 5,5-60	5,5кВА	60 %	8,26 А	13,80 А	4 ммл	243 Вт
MT 7,5-60	7,5 кВА	60 %	11,25 А	18,82 А	4 ммл	190 Вт
MT 11-60	11 кВА	60 %	16,40 А	27,61 А	4 ммл	280 Вт

**Табл.8-6:** Трансформаторы

#### УКАЗАНИЕ

Размеры трансформаторов Вы найдете в главе 13.

## 9 Техническое обслуживание и контроль

### 9.1 Контроль

Следующие пункты должны регулярно проверяться:

- ① Проконтролируйте, не ослаблены ли болты клемм, и заверните их заново.
- ② Проконтролируйте не вызывают ли подшипники, электромагнитный тормоз и другие узлы серводвигателя необычные шумы.
- ③ Проконтролируйте кабельную разводку на предмет наличия царапин, порезов или иных повреждений.
- ④ Периодически проверяйте различные узлы на работоспособность.
- ⑤ Проверьте, не сместилось ли сцепление и вал серводвигателя.

### 9.2 Срок эксплуатации

Приведенные в нижеследующей таблице узлы должны через указанные промежутки времени заменяться. Если в узле появляется дефект до истечения его срока эксплуатации, то его замена должна производиться незамедлительно. Указанный срок эксплуатации не является гарантией фактического расчетного срока службы, поскольку он зависит от соответствующей нагрузки и окружающих условий. По вопросу замены узлов, пожалуйста, обращайтесь к своему партнеру по сбыту.

наименование узла		срок эксплуатации
сервоусилитель	конденсаторы промежуточного контура	10 лет
	реле	циклов включения: 100000
	вентелятор	от 10000 до 30000 часов (2–3 года)
	батарея для системы абсолютного значения	10000 часов
серводвигатель	подшипник	от 20000 до 30000 часов
	энкодер	от 20000 до 30000 часов
	маслоуплотнение, V-образное кольцо	5000 часов

**Табл.9-1:** Срок эксплуатации узлов



# 10 Обнаружение и устранение ошибок

## 10.1 Обнаружение ошибок при пуске системы

При вводе машины в эксплуатацию могут возникнуть следующие ошибки. При обнаружении одной из ошибок следует принять соответствующие меры по ее устранению.

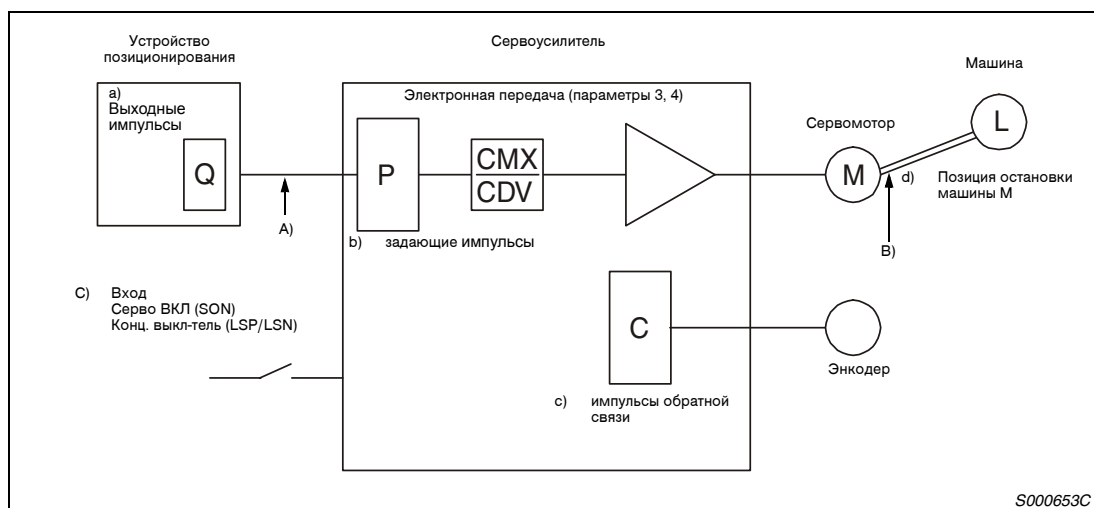
### 10.1.1 Регулирование положения

Обнаружение ошибок во время пуска системы в режиме регулирования положения.

Действие управления	Ошибка	Определение ошибки	Возможная причина
Включение электропитания	LED-дисплей не горит; LED-дисплей мерцает	Нет улучшения при отсоединении клемм CN1A, CN1B и CN2 и CN3	Ошибка в системе питания; неисправный сервоусилитель
		Улучшение при отсоединении клемм CN1A и CN1B	Короткое замыкание в питающем кабеле на клемме CN1
		Улучшение при отсоединении клеммы CN2	Короткое замыкание в кабеле энкодера, неисправный энкодер
		Улучшение при отсоединении клеммы CN3	Короткое замыкание в питающем кабеле на клемме CN3
	Выдается сигнал ошибки.	Смотри Раздел 10.2	
Включение сигнала „Серво ВКЛ“	Выдается сигнал ошибки.	Смотри Раздел 10.2	
	Вал серводвигателя вращается вхолостую (нет крутящего момента).	Проверьте, готов ли сервоусилитель к работе. Выведите на дисплей меню внешних сигналов ввода/вывода, после чего проверьте состояние сигнала ввода SON.	Не поступает сигнал „Серво ВКЛ“ (ошибка подключения); отсутствует внутреннее либо внешнее контрольное напряжение (Раздел 4.3.3)
Ввод заданного значения	Серводвигатель не вращается	Проверьте задающие импульсы в меню состояния системы.	Ошибка подключения: контакты LSP/LSN не подключены. Ввод импульсов не возможен (Раздел 4.3.2).
	Серводвигатель вращается в противоположном направлении.		Ошибка соединения с блоком управления; неправильная настройка П. 54
Настройка скорости реагирования	При низкой скорости вращения наблюдаются сильные колебания частоты вращения (увеличение и падение частоты вращения).	Установите коэффициент усиления: 1. Увеличьте скорость реагирования функции автонастройки. 2. Проведите несколько раз ускорение и замедление системы в режиме функции Auto-Tuning.	Неправильная настройка параметров регулировки (Раздел 4.4)
	Высокий момент инерции масс нагрузки ведет к нестабильности и колебаниям.	Проведите несколько раз ускорение и замедление системы в режиме функции автонастройки.	Неправильная настройка параметров регулировки (Раздел 4.4)
Циклический режим	Наблюдаются отклонения позиционирования	Проверьте задающие импульсы, обратную связь и рассогласование в меню состояния системы.	Ошибка в цепи задающих импульсов и т.д. из-за возникающих помех (смотри следующую страницу)

Табл.10-1: Обнаружение ошибок

### Определение причин ошибки позиционирования



**Рис.10-1:** Обзорная схема

При обнаружении ошибки позиционирования следует проверить:

- количество выдаваемых импульсов устройством позиционирования,
- полученные задающие импульсы,
- принятые импульсы обратной связи
- ошибки позиционирования, смотри рис. 10-1.

A), B) и C) свидетельствуют о причинах ошибки позиционирования. К примеру, A) свидетельствует о возникновении помех в кабельной проводке между устройством позиционирования и сервоусилителем, которые приводят к неправильному подсчету импульсов.

При нормальной работе без ошибки позиционирования действуют следующие соотношения:

- $Q = P$  (Выходные показания счетчика в позиционном модуле = импульсы заданного значения)
- $P \times \text{CMX (параметр 3) / CDV (параметр 4)} = C$  (импульсы заданного значения  $\times$  электронное передаточное число = обратные импульсы)
- $C \times g_l = M$  (обратные импульсы  $\times$  проход за импульс = позиция машины)

Для проверки наличия ошибки позиционирования необходимо определить, выполняются ли указанные выше равенства.

Если равенство 1 не выполняется, это является признаком появления помех в кабельной проводке между устройством позиционирования и сервоусилителем, которые приводят к неправильному подсчету импульсов. Для таких случаев необходимо проверить следующие пункты и принять указанные противомеры:

- Проверьте конструкцию экранной защиты.
- Смените вход с открытым коллектором на вход с дифференциальным сигналом.
- Укладку сигнальной проводки системы управления следует проводить отдельно от проводки силового контура.
- Используйте фильтр данных.

Если не выполняется равенство 2, это является признаком того, что во время работы выключены сигнал Серво ВКЛ (SON) либо сигнал определения направления вращения, или включены сигналы удаления (CR) и сброса системы (RES). Для предотвращения подобного рода сбоев, вызванных помехами, необходимо увеличить значение постоянной времени фильтрации (П. 1).

Если не выполняется равенство 3, это является признаком механической пробуксовки между серводвигателем и ведомым механизмом.



## 10.1.2 Регулирование частоты вращения

Обнаружение ошибок во время пуска системы в режиме регулирования частоты вращения

Действие управления	Ошибка	Определение ошибки	Возможная причина
Включение электропитания	LED-дисплей не горит; LED-дисплей мерцает	Нет улучшения при отсоединении клемм CN1A, CN1B и CN2	Ошибка в системе питания; неисправный сервоусилитель
		Улучшение при отсоединении клемм CN1A и CN1B	Короткое замыкание в питающем кабеле на клемме CN1
		Улучшение при отсоединении клеммы CN2	Короткое замыкание в кабеле энкодера, неисправный энкодер
		Улучшение при отсоединении клеммы CN3	Короткое замыкание в питающем кабеле на клемме CN3
	Выдается сигнал ошибки.	Смотри Раздел 10.2	
Включение сигнала „Серво ВКЛ“	Выдается сигнал ошибки.	Смотри Раздел 10.2	
	Вал серводвигателя вращается вхолостую (нет крутящего момента).	Проверьте, готов ли сервоусилитель к работе. Выведите на дисплей меню внешних сигналов ввода/вывода, после чего проверьте состояние сигнала ввода SON.	Не поступает сигнал „Серво ВКЛ“ (ошибка подключения); отсутствует внутреннее либо внешнее контрольное напряжение (Раздел 4.3.3)
Включение пускового сигнала для прямого вращения (ST1) или обратного вращения (ST2)	Серводвигатель не вращается	Выведите на экран меню состояние системы и проверьте входное напряжение аналоговой команды частоты вращения.	Напряжение равно 0 В (Раздел 4.3.2).
		Выведите на дисплей меню внешних сигналов ввода/вывода, после чего проверьте состояние сигнала ввода	LSP, LSN, ST1 или ST2 не подключены (Раздел 4.3.3).
		Проверьте значения фиксированных частот вращения 1 - 7 (параметры 8 - 10 и 72 - 75).	Значение равно 0 (Раздел 4.3.5).
		Проверьте ограничение крутящего момента 1 (параметр 28).	Значение ссылается на слишком низкую нагрузку (Раздел 4.3.5).
		Проверьте при использовании аналогового ограничения момента (TLA) входное напряжение в меню состояние системы	Значение ссылается на слишком низкую нагрузку (Раздел 4.3.5).
Настройка скорости реагирования	При низкой скорости вращения наблюдаются сильные колебания частоты вращения (увеличение и падение частоты вращения).	Установите коэффициент усиления: 1. Увеличьте скорость реагирования функции Auto-Tuning. 2. Проведите несколько раз разгон и торможение системы в режиме функции автонастройки.	Неправильная настройка параметров регулировки (Раздел 4.4)
	Высокий момент инерции масс нагрузки ведет к нестабильности и колебаниям.	Проведите несколько раз разгон и торможение системы в режиме функции автонастройки.	Неправильная настройка параметров регулировки (Раздел 4.4)

Табл.10-2: Обнаружение ошибок

### 10.1.3 Регулирование крутящего момента

Обнаружение ошибок во время пуска системы в режиме регулирования крутящего момента

Действие управления	Ошибка	Определение ошибки	Возможная причина
Включение электропитания	LED-дисплей не горит; LED-дисплей мерцает	Нет улучшения при отсоединении клемм CN1A, CN1B и CN2	Ошибка в системе питания; неисправный сервоусилитель
		Улучшение при отсоединении клемм CN1A и CN1B	Короткое замыкание в питающем кабеле на клемме CN1
		Улучшение при отсоединении клеммы CN2	Короткое замыкание в кабеле энкодера, неисправный энкодер
		Улучшение при отсоединении клеммы CN3	Короткое замыкание в питающем кабеле на клемме CN3
	Выдается сигнал ошибки.	Смотри Раздел 10.2	
	Выдается сигнал ошибки.	Смотри Раздел 10.2	
Включение сигнала „Серво ВКЛ“	Вал серводвигателя вращается вхолостую (нет крутящего момента).	Проверьте, готов ли сервоусилитель к работе. Выведите на дисплей меню внешних сигналов ввода/вывода, после чего проверьте состояние сигнала ввода SON.	Не поступает сигнал „Серво ВКЛ“ (ошибка подключения); отсутствует внутреннее либо внешнее контрольное напряжение (Раздел 4.3.3)
Включение пускового сигнала для прямого вращения (RS1) или обратного вращения (RS2)	Серводвигатель не вращается	Выведите на экран меню статуса системы и проверьте входное напряжение аналогового заданного значения частоты вращения (ТС).	Напряжение равно 0 В (Раздел 4.3.2).
		Выведите на дисплей меню внешних сигналов ввода/вывода, после чего проверьте состояние сигнала ввода	RS1 или RS2 не подключены (Раздел 4.3.3).
		Проверьте значения ограничения частоты вращения 1 - 7 (Параметры 8 - 10 и 72 - 75).	Значение равно 0 (Раздел 4.3.5).
		Проверьте значение крутящего момента при максимальном заданном значении. (параметр 26)	Значение ссылается на слишком низкую нагрузку (Раздел 4.3.5).
		Проверьте внутреннее ограничение крутящего момента 1 (параметр 28).	Значение равно 0 (Раздел 4.3.5).

Табл.10-3: Обнаружение ошибок

## 10.2 Сообщения об ошибках и предупреждения

### 10.2.1 Список предупреждений и сообщений об ошибках

При возникновении ошибки во время работы системы на экран выдается соответствующее аварийное или предупредительное сообщение, после чего происходит отключение сигнала ALM. После получения аварийного либо предупредительного сообщения следует принять рекомендуемые меры по устранению ошибки в соответствии с разделом 10.2.2. или разделом 10.2.3. Для параметра 49 установите значение 1, чтобы активировать выведение кода ошибки через цифровой выход. Предупредительные сообщения AL.92 - AL.EA не имеют собственного кода.

Коды ошибок выводятся при возникновении соответствующей им ошибки. В стандартном режиме работы (без ошибки) через сигналы CN1B-19, CN1A-18 и CN1A-19 передаются стандартные сигналы состояния (например, частоты вращения).

	КОД	кон-т CN1B- 18	кон-т CN1A- 18	кон-т CN1A- 19	Ошибка	Сброс ошибки		
						Питающее напряжение Выкл → Вкл	SET нажать при текущей ошибке	включить сигнал RES
Коды ошибок	AL.10	0	1	0	Пониженное напряжение	✓	✓	✓
	AL.12	0	0	0	Ошибка памяти 1	✓	–	–
	AL.13	0	0	0	Ошибка таймера	✓	–	–
	AL.15	0	0	0	Ошибка памяти 2	✓	–	–
	AL.16	1	1	0	Ошибка энкодера 1	✓	–	–
	AL.17	0	0	0	Ошибка платы 2	✓	–	–
	AL.19	0	0	0	Ошибка памяти 3	✓	–	–
	AL.1A	1	1	0	Неверный серводвигатель	✓	–	–
	AL.20	1	1	0	Ошибка энкодера 2	✓	–	–
	AL.24	1	0	0	Защитное заземление	✓	–	–
	AL.25	1	1	0	Потеря абсолютной позиции	✓	–	–
	AL.30	0	0	1	Перегрузка тормозного устройства	✓	✓	✓
	AL.31	1	0	1	Превышена скорость вращения	✓	✓	✓
	AL.32	1	0	0	Максимальный ток	✓	✓	✓
	AL.33	0	0	1	Избыточное напряжение	✓	–	–
	AL.35	1	0	1	Превышена входная частота	✓	✓	✓
	AL.37	0	0	0	Ошибка параметра	✓	–	–
	AL.45	0	1	1	Перегрев силового блока	✓	✓	✓
	AL.46	0	1	1	Перегрев серводвигателя	✓	✓	✓
	AL.50	0	1	1	Перегрузка 1	✓ <sup>①</sup>	✓ <sup>①</sup>	✓ <sup>①</sup>
AL.51	0	1	1	Перегрузка 2	✓ <sup>①</sup>	✓ <sup>①</sup>	✓ <sup>①</sup>	
AL.52	1	0	1	Превышено рассогласование	✓	✓	✓	
AL.8A	0	0	0	Контрольное время послед. передачи данных	✓	✓	✓	
AL.8E	0	0	0	Послед. передача данных	✓	✓	✓	
8888	0	0	0	Сторожевая схема	✓	–	–	

Табл.10-4: Обзор аварийных и предупредительных сообщений (1)

	Код	кон-т CN1B- 18	кон-т CN1A- 18	кон-т CN1A- 19	Ошибка	Сброс ошибки		
						Питающее напряжение ВЫКЛ → ВКЛ	SET нажать при текущей ошибке	включить сигнал RES
Предупреждения	AL.92	-			Прерван контакт с батареей	Сброс ошибки производится автоматически после устранения причины неисправности.		
	AL.96				Неверное нахождение нулевой точки.			
	AL.9F				Предупредительный сигнал батареи			
	AL.E0				Внимание: чрезмерная регенеративная нагрузка			
	AL.E1				Предупреждение перегрузки			
	AL.E3				Неверное абсолютное значение			
	AL.E5				Ошибка передачи абсолютного значения			
	AL.E6				Аварийное отключение сервосистемы			
	AL.E9				Нет силового питания			
	AL.EA				ABS предупреждение „Серво ВКЛ“			

Табл.10-4: Обзор аварийных и предупредительных сообщений (2)

- ① После устранения причины неполадки следует дать сервоусилителю, серводвигателю и тормозному устройству остыть на протяжении по крайней мере 30 минут, прежде чем производить сброс ошибки и повторный пуск системы.

## 10.2.2 Сообщения об ошибках

**Р****ОПАСНОСТЬ:**

При возникновении неисправности необходимо в первую очередь устранить ее причину. Убедившись в безопасности повторного пуска, произведите сброс ошибки и вновь включите рабочий режим.

Чтобы избежать появления сбоев в системе при потере абсолютной позиции (AL.25) следует произвести повторную настройку нулевой точки.

**Примечания по таблице 10.5**

Меры предосторожности при появлении сообщения об ошибке:

**Е****ВНИМАНИЕ:**

При появлении одной из ниже перечисленных ошибок следует устранить их причину и дать сервоусилителю, серводвигателю и тормозному устройству остыть на протяжении по крайней мере 30 минут, после чего произвести повторный пуск системы:

- Перегрузка тормозного контура AL.30
- Перегрузка 1 AL.50
- Перегрузка 2 AL.51

Если после сброса ошибки путем отключения и повторного включения питания просто продолжить работу в системе, это может привести к повреждению сервоусилителя, серводвигателя и тормозного сопротивления.

**Р****ОПАСНОСТЬ:**

Кратковременное падение напряжения

Если в течение более 60 мс наблюдается падение напряжения, выдается код ошибки падения напряжения (AL.10). Если падение напряжения сохраняется в течение дальнейших 20 мс, происходит отключение контура регулирования. Если в этом состоянии напряжение снова увеличится при одновременной активизации сигнала Серво ВКЛ, произойдет неконтролируемый повторный пуск серводвигателя. Для предотвращения такого поведения системы, должна быть предусмотрена схема, которая незамедлительно отключала бы сигнал "Серво ВКЛ" при появлении ошибки.

**УКАЗАНИЕ**

При возникновении ошибки происходит отключение аварийного сигнала (ALM), а на экран дисплея выводится соответствующий код ошибки. Производится остановка серводвигателя. Для обнаружения неисправностей может быть использовано специализированное программное обеспечение.

Регулирование положения

При появлении неисправности производится удаление значения исходной позиции. Поэтому после восстановления системы необходимо произвести опрос исходной точки.

Код	Ошибка	Определение	Причина	Устранение
AL.10	Пониженное напряжение	Питающее напряжение понижается до 160 В или ниже.	1. Слишком низкое питающее напряжение.	Проверить электропитание
			2. 60 мс или более напряжение находилось на недостаточном уровне.	
			3. Полное сопротивление электропитания слишком высокое	
			4. В течение 5 с после отключения производится включение напряжения	
			5. Неисправный сервоусилитель	Заменить сервоусилитель
AL.12	Ошибка памяти1	Ошибка ОЗУ	Неисправны детали сервоусилителя Метод проверки: ошибки (AL.12–AL.15) появляются, если включить напряжение, после отсоединения контактов CN1A, CN1B и CN3.	Заменить сервоусилитель
AL.13	Ошибка таймера	Дефектная контрольная плата		
AL.15	Ошибка памяти2	Ошибка модуля EIPROM		
AL.16	Ошибка энкодера 1	Коммуникационная ошибка между энкодером и сервоусилителем	1. Прервано соединение с энкодером (CN2)	Правильно подключить
			2. Дефектный энкодер	Заменить серводвигатель
			3. Неисправен кабель энкодера (обрыв или короткое замыкание)	Починить или заменить кабель
AL.17	Ошибка платы 2	Дефектный CPU	Неисправны детали сервоусилителя Метод проверки: ошибки AL.17 или AL.19 появляются, если включить напряжение, после отсоединения контактов CN1A, CN1B и CN3.	Заменить сервоусилитель
AL.19	Ошибка памяти3	Ошибка ПЗУ		
AL.1A	Неверный серводвигатель	Неверный выбор серводвигателя	Комбинация сервоусилителя и серводвигателя подключены неверно.	Использовать правильную комбинацию
AL.20	Ошибка энкодера 2	Коммуникационная ошибка между энкодером и сервоусилителем	1. Прервано соединение с энкодером (CN2)	Правильно подключить
			3. Неисправен кабель энкодера (обрыв или короткое замыкание)	Починить или заменить кабель
			2. Дефектный энкодер	Заменить серводвигатель
AL.24	Защитное заземление	Соединение между контуром нагрузки и потенциалом земли	1. Электропроводящее соединение между клеммами ввода и вывода (TE1)	Правильно подключить
			2. Слишком малое изоляционное сопротивление между кабелем или приводом и потенциалом земли.	Заменить кабель
			3. Дефектный силовой контур сервоусилителя. Метод проверки: ошибка AL.24 появляется, если включить напряжение после отсоединения контактов U, V и W .	Заменить сервоусилитель

Табл.10-5: Устранение неисправностей (1)

Код	Ошибка	Определение	Причина	Устранение
AL.25	Потеря абсолютной позиции	Неверные данные абсолютной позиции	1. Слишком низкое напряжение буферного конденсатора энкодера.	После появления аварийного сообщения на несколько минут включить напряжение, затем выключить и снова включить, вернуть систему в исходную точку
			2. Низкое напряжение батареи	Сменить батарею
			3. Неисправный кабель батареи или сама батарея	Вернуть систему в нулевую точку
		Первоначальное включение электропитания системы позиционирования абсолютного значения.	4. Не был заряжен конденсатор энкодера, отвечающий за буферизацию данных.	После появления аварийного сообщения на несколько минут включить напряжение, затем выключить и снова включить, вернуть систему в исходную точку
AL.30	Перегрузка тормозного контура	Превышен уровень допустимой нагрузки тормозного контура.	1. Неверная настройка параметра №. 0	Правильно настроить
			2. Не подсоединено встроенное тормозное сопротивление или регенеративное тормозное сопротивление.	Правильно подсоединить
			3. Короткая продолжительность циклов либо непрерывный генераторный режим приводят к перегрузке тормозного контура. Метод проверки: в меню статуса системы проверить нагрузку тормозного контура.	1. Увеличить продолжительность циклов
				2. Использовать регенеративное тормозное сопротивление большей мощности.
				3. Уменьшить нагрузку
		4. Питающее напряжение увеличивается до 260 В или более.	Подключить приборы к сети с допустимым уровнем напряжения	
		5. Неисправно встроенное тормозное сопротивление или регенеративное тормозное сопротивление.	Заменить сервоусилитель или тормозное сопротивление	
Неисправный тормозной транзистор	6. Сбой тормозного транзистора: Метод проверки: 1. Тормозное сопротивление перегрелось. 2. Сигнал ошибки выдается при демонтаже встроенного или опционального тормозного сопротивления.	Заменить сервоусилитель		
	Неисправно встроенное тормозное сопротивление или регенеративное тормозное сопротивление.			

Табл.10-5: Устранение неисправностей (2)

Код	Ошибка	Определение	Причина	Устранение
AL.31	Превышена частота вращения	Частота вращения превышает максимально допустимый уровень.	1. Заданная импульсная частота превышает допустимую входную частоту.	Правильно настроить импульсную частоту
			2. Небольшое время разгона/торможения приводит к избыточному отклонению	Увеличить время разгона/торможения
			3. Нестабильность сервосистемы приводит к избыточному отклонению.	Оптимизировать параметры регулировки
			4. Высокое электронное передаточное число (параметры №. 3, 4).	Правильно настроить
			5. Ошибка энкодера	Заменить серводвигатель
AL.32	Превышение тока	Уровень тока превышает допустимый уровень тока сервоусилителя.	1. Короткое замыкание на фазах U, V и W сервоусилителя	Устранить короткое замыкание
			2. Неисправный выходной транзистор (IPM) сервоусилителя. Метод проверки: ошибка (AL.32) появляется, если включено напряжение после отсоединения контактов U, V, и W.	Заменить сервоусилитель
			3. Замыкание на Землю с низким сопротивлением на фазах U, V и W .	Устранить замыкание
			4. Излучение внешних помех приводит к выводу ошибки избыточного тока.	Принять меры по снижению внешних помех.
AL.33	Избыточное напряжение	Напряжение промежуточного контура превышает 400 В.	1. Соединительные провода тормозных сопротивлений закорочены либо разъединены.	1. Заменить провода 2. Правильно соединить
			2. Ошибка тормозного транзистора	Заменить сервоусилитель
			3. Обрыв кабеля встроенного или опционального тормозного сопротивления.	1. Заменить сервоусилитель 2. Заменить опциональное тормозное сопротивление
			4. Недостаточная мощность встроенного или опционального тормозного сопротивления.	Добавить опциональное тормозное сопротивление
			5. Слишком высокое питающее напряжение	Подключить приборы к сети с допустимым уровнем напряжения
			6. Замыкание на Землю с низким сопротивлением на фазах U, V и W .	Устранить замыкания
AL.35	Превышена входная частота	Слишком высокое значение частоты задающих импульсов.	1. Слишком высокая частота входного импульса.	Установить корректное значение импульсной частоты
			2. Помехи в линии	Произвести правильную укладку и экранирование кабеля.
			3. Неисправный маховик	Заменить маховик
AL.37	Ошибка параметра	Неверная настройка параметров	1. Ошибка сервоусилителя вызывает перезапись настроек параметров.	Заменить сервоусилитель
			2. Недопустимая комбинация сервоусилителя и настройки параметра 0	Правильно настроить параметр 0

Табл.10-5: Устранение ошибок (3)



Код	Ошибка	Определение	Причина	Устранение
AL.45	Перегрев силового блока	Силовой блок перегрелся	1. Неисправный сервоусилитель	заменить сервоусилитель
			2. Из-за перегрузки произошло отключение и повторное включение электропитания.	Проверить режим регулирования
			3. Не вращается вентилятор охлаждения сервоусилителя	1. Заменить сервоусилитель или вентилятор 2. Соблюдать максимально допустимый уровень окружающей температуры.
AL.46	Перегрев серводвигателя	Температура серводвигателя превышает допустимое значение и включает термозащиту.	1. Окружающая температура серводвигателя превышает 40 °С.	При проектировании установки следить, чтобы уровень окружающей температуры находился в пределах 0 и 40 °С.
			2. серводвигатель перегружен.	1. Уменьшить нагрузку 2. Увеличить продолжительность циклов 3. Использовать серводвигатель большей мощности
			3. Неисправная термозащита энкодера.	Заменить серводвигатель
AL.50	Перегрузка 1	Перегрузка сервоусилителя Отношение нагрузок 300 %: > 2,5 с Отношение нагрузок 200 %: > 100 с	1. Ток на выходе постоянно превышает номинальный ток .	1. Уменьшить нагрузку 2. Увеличить продолжительность циклов 3. Использовать серводвигатель большей мощности
			2. Нестабильная сервосистема.	1. Повторить разгон/ торможение для автоматической регулировки 2. Изменить скорость реагирования 3. Отключить функцию Auto-Tuning и произвести настройку вручную
			3. Механическая перегрузка	1. Следить за легкостью хода механики. 2. Установить ограничительный переключатель
			4. Неправильное подключение серводвигателя Клеммы U, V, W сервоусилителя не подключены к клеммам U, V, W серводвигателя.	Правильно подсоединить
			5. Ошибка энкодера	Заменить серводвигатель

Табл.10-5: Устранение ошибок (4)

Код	Ошибка	Определение	Причина	Устранение
AL.51	Перегрузка 2	В течение нескольких секунд наблюдается максимальный исходной ток. Активирована механическая блокировка серводвигателя на 1 с или более	1. Механическая перегрузка	1. Следить за легкостью хода механики. 2. Установить ограничитель-ный переключатель
			2. Неправильное подключение серводвигателя Клеммы U, V, W сервоусилителя не подключены к клеммам U, V, W серводвигателя.	Правильно соединить
			3. Нестабильная сервосистема.	1. Повторить разгон/торможение для автоматической регулировки 2. Изменить скорость реагирования 3. Отключить функцию Auto-Tuning и произвести настройку вручную
			4. Ошибка энкодера	Заменить серводвигатель
AL.52	Слишком большое рассогласование	Погрешность хода больше разрешения энкодера × 10 [импульсов]	1. Слишком малое время разгона/торможения.	Увеличить время разгона/торможения.
			2. Слишком малое значение ограничения крутящего момента (параметр №. 28).	Увеличить значение ограничения крутящего момента
			3. Недостаточный крутящий момент по причине сбоев напряжения при разгоне.	1. Откорректировать полное сопротивление электропитания 2. Использовать серводвигатель большей мощности
			4. Слишком малое значение параметра №. 6.	Увеличить значение настройки и отрегулировать корректный режим работы.
			5. Вал серводвигателя вращался под воздействием внешней силы	1. При ограничении крутящего момента увеличить значения ограничения. 2. Уменьшить нагрузку 3. Использовать серводвигатель большей мощности
			6. Механическая перегрузка	1. Следить за легкостью хода механики. 2. Установить ограничитель-ный переключатель
			7. Ошибка энкодера	Заменить серводвигатель
			8. Неправильное подключение серводвигателя Клеммы U, V, W сервоусилителя не подключены к клеммам U, V, W серводвигателя.	Правильно соединить

Табл.10-5: Устранение ошибок (5)

Код	Ошибка	Определение	Причина	Устранение
AL.8A	Превышение контрольного времени последовательной передачи данных	Время прерывания передачи данных превышает установленное для параметра 56 время передачи данных по интерфейсу RS232C или RS422	1. Обрыв кабеля магистральной линии	Починить или заменить кабель
			2. Коммуникационный интервал больше указанного в параметре 56	Исправить значение настройки
			3. Сбой протокола	Исправить протокол
AL.8E	Последовательная передача данных	Ошибка передачи данных между сервоусилителем и ПК.	1. Неисправный кабель передачи данных (обрыв провода или короткое замыкание).	Починить или заменить кабель
			2. Неисправный компьютер	Заменить ПК
8888	Само-диагностика	Ошибка CPU	Неисправный сервоусилитель Метод проверки: ошибка (8888) возникает, если включено напряжение после отсоединения контактов CN1A, CN1B и CN3.	Заменить сервоусилитель

Табл.10-5: Устранение ошибок (6)

### 10.2.3 Предупредительные сообщения

При появлении одного из предупреждений AL.E6 или AL.EA производится отключение сервоусилителя. Любое другое предупреждение не приводит к остановке сервоусилителя. Если после вывода на экран предупредительного сообщения будет продолжена работа системы, возможно последующее появление помех в работе либо выведение аварийного сигнала. Следует устранить причину предупредительного сигнала в соответствии с указаниями данного раздела:

Код	Ошибка	Определение	Причина	Устранение
AL.92	Разрыв кабеля батареи	Слишком низкое напряжение системы абсолютного позиционирования	1. Разрыв кабеля батареи.	Починить кабель или заменить батарею
			2. Напряжение батареи падает до 2,8В или ниже.	Заменить батарею
AL.96	Сбой при выходе на нулевую точку	Нельзя выполнить выход на нулевую точку	1. Рассогласование больше диапазона настроек „In Position“.	Устранить причину рассогласования
			2. Задающие импульсы подаются после выхода в нулевую точку	Принять меры, чтобы импульсы не подавались после выхода в нулевую точку
			3. Слишком высокая скорость вращения для выхода на нулевую точку.	Уменьшить частоту вращения для выхода на нулевую точку.
AL.9F	Предупредительный сигнал батареи	Слишком низкое напряжение системы абсолютного позиционирования	Напряжение батареи падает до 3,2 В или ниже.	Заменить батарею
AL.E0	Перегрузка тормозного контура	Предупреждение об ошибке 30	Нагрузка тормозного контура превышает 85 %. Метод проверки: вывести меню состояния системы и проверить отношение нагрузок	1. Увеличить продолжительность циклов 2. использовать регенеративное тормозное сопротивление большей мощности 3. уменьшить нагрузку
AL.E1	Предупреждение о перегрузке	Предупреждение об ошибке 50/51	Нагрузка увеличивается до 85 % и более условий срабатывания сигнала перегрузки 1/2.	Смотри ошибки 50/51
AL.E3	Предупреждение счетчика абсолютных позиций	Ошибка абсолютного значения	1. Электромагнитные помехи влияют на энкодер	Подавить электромагнитные помехи
			2. Ошибка энкодера	Заменить серводвигатель
AL.E5	Превышение лимита времени передачи абсолютных значений	Ошибка передачи данных абсолютного позиционирования	1. Ошибка программы	Исправить программу
			2. Ошибка подключения контакта CN1B-6 или CN1B-9	Правильно подключить
AL.E6	Аварийное отключение сервосистемы	Открыт сигнал EMG	Внешний сигнал аварийного выключения	Произвести сброс аварийного выключения
AL.E9	Прерывание силового контура	Сигнал SON (Серво ВКЛ) был включен при выключенном напряжении силового контура.	Сигнал SON (Серво ВКЛ) был включен при выключенном напряжении силового контура.	Включить питание силового контура
AL.EA	Предупреждение ABS-серво-ВКЛ	Сигнал SON (Серво ВКЛ) не был включен в течение 1 с после начала передачи абсолютных значений	1. Ошибка программы	Исправить программу
			2. Ошибка подключения сигнала SON	Правильно соединить

Табл.10-6: Значение предупредительных сообщений

# 11 Технические параметры

## 11.1 Рабочие характеристики

### 11.1.1 Графики нагрузки

Сервоусилитель оборудован встроенным реле контроля нагрузки, которое обеспечивает защиту сервоусилителя и серводвигателя от перегрузки. Ниже приведены рисунки, графически отображающие работу реле контроля нагрузки. Аварийный сигнал перегрузки 1 (AL.50) выдается, если перегрузка выходит за пределы обозначенного диапазона. Аварийный сигнал перегрузки 2 (AL.51) выдается, если в течение нескольких секунд наблюдается максимальный уровень тока. Такая ситуация может иметь место, если машина заблокирована по причине возникновения аварийной ситуации. На графике стандартный рабочий диапазон изображен ниже штрихпунктирной линии. Штрихпунктирная линия представляет собой кривую нагрузки остановленного серводвигателя. Если во время остановки на серводвигатель действует нагрузка, производимый крутящий момент не должен превышать 70% номинального крутящего момента.

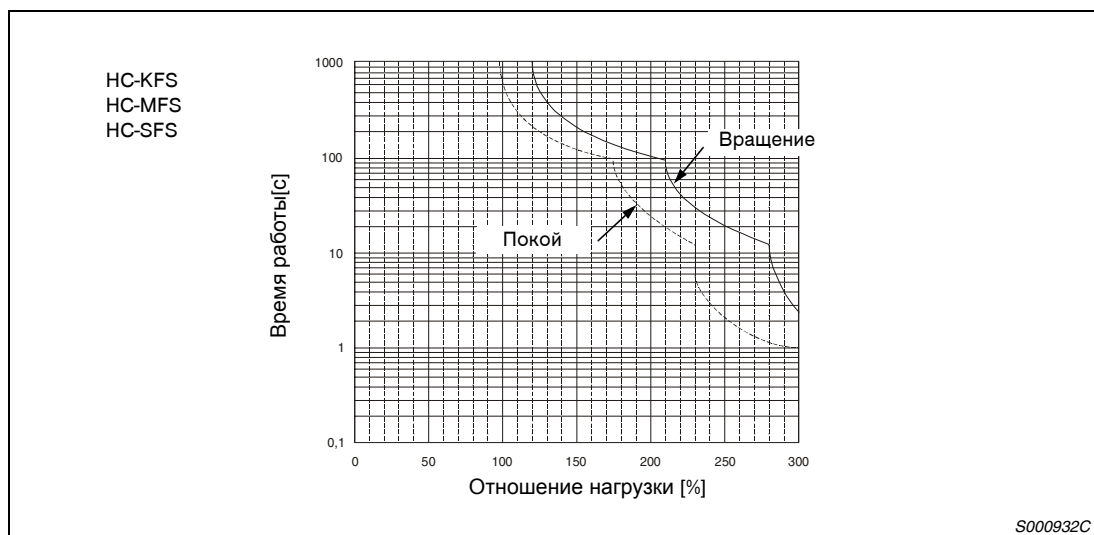


Рис.11-1: Графики нагрузки MR-J2S-10A - MR-J2S-100A

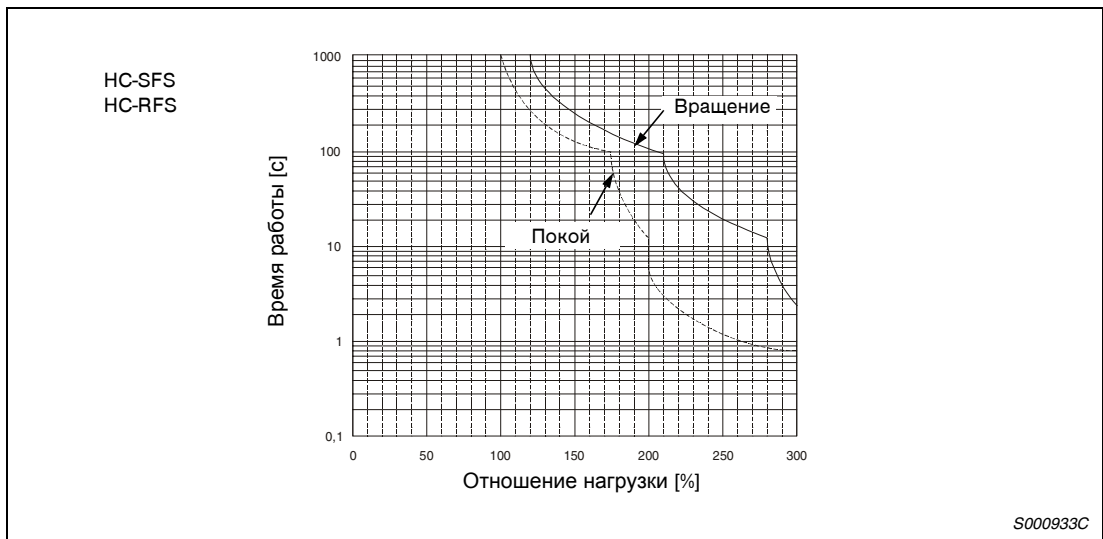


Рис.11-2: Графики нагрузки MR-J2S-200A - MR-J2S-350A

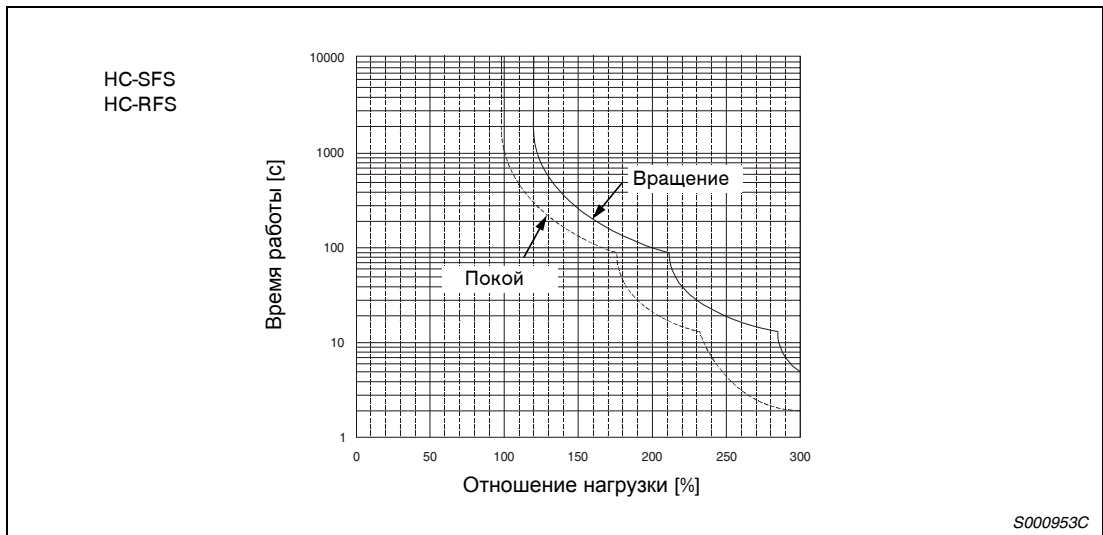


Рис.11-3: Графики нагрузки MR-J2S-500A - MR-J2S-700A

## 11.1.2 Теряемая мощность сервоусилителя

### Мощность потерь сервоусилителя

В следующей таблице дан обзор потерь мощности при номинальной нагрузке:

Сервоусилитель	Серводвигатель	Мощность потерь	
		При ном. моменте [Вт]	При Серво Выкл [Вт]
MR-J2S-10A	HC-KFS053	25	15
	HC-KFS13	25	15
	HC-MFS053	25	15
	HC-MFS13	25	15
MR-J2S-20A	HC-KFS23	25	15
	HC-MFS23	25	15
MR-J2S-40A	HC-KFS43	35	15
	HC-MFS43	35	15
MR-J2S-60A	HC-SFS52	40	15
MR-J2S-70A	HC-KFS73	50	15
	HC-MFS73	50	15
MR-J2S-100A	HC-SFS102	50	15
MR-J2S-200A	HC-SFS152	90	20
	HC-SFS202	90	20
	HC-RFS103	50	15
	HC-RFS153	90	20
MR-J2S-350A	HC-SFS352	130	20
	HC-RFS203	90	20
MR-J2S-500A	HC-SFS502	195	25
	HC-RFS353	135	25
	HC-RFS503	195	25
MR-J2S-700A	HC-SFS702	300	25

**Табл.11-1:** Мощность потерь сервоусилителя при номинальной нагрузке

#### УКАЗАНИЕ

Количество тепла, выделяемого в генераторном режиме, не учтено в мощности потерь сервоусилителя для рабочего режима. Расчет количества тепла, выделяемого тормозным сопротивлением, приведен в разделе 8.1.1.

### 11.1.3 Характеристики электромагнитного тормоза

# E

#### ВНИМАНИЕ:

Электромагнитный тормоз предназначен для остановки нагрузки. Запрещается использование тормоза для торможения вращающегося привода.

Технические параметры электромагнитных тормозов для соответствующих типов сервоприводов приведены в следующей таблице:

Серводвигатель		серия HC-MFS			серия HA-SFS		серия HC-RFS		серия HC-KFS		
		053B 13B	23B 43B	73B	052B- 152B	202B- 702B	103B- 203B	353B 503B	053B 13B	23B 43B	73B
Точка		Электромагнитный дисковый тормоз (с электрической системой отключения и с возвратными пружинами)									
Тип ①		Электромагнитный дисковый тормоз (с электрической системой отключения и с возвратными пружинами)									
Номинальное напряжение <sup>④</sup>		24 ВDC, +0 %/-10 %									
Номинальный ток при 20 °C [A]		0,26	0,33	0,42	0,8	1,4	0,8	0,96	0,26	0,33	0,42
Сопротивление катушки при 20 °C [Вт]		91	73	57	29	16,8	30	25	91	73	57
Мощность [Вт]		6,3	7,9	10	19	34	19	23	6,3	7,9	10
Ток включения [A]		0,18	0,18	0,2	0,2	0,4	0,25	0,24	0,18	0,18	0,2
Ток выключения [A]		0,06	0,11	0,12	0,08	0,2	0,085	0,10	0,06	0,11	0,12
Момент трения сцепления [Нм]		0,32	1,3	2,4	8,3	43,1	6,8	16,7	0,32	43,1	2,4
Время задержки Включение [с] ②		0,03	0,03	0,03	0,04	0,1	0,03	0,04	0,03	0,1	0,03
Время задержки торможения [с] ②③	АС Выкл (рис 11-4(a))	0,08	0,1	0,12	0,12	0,12	0,12	0,12	0,08	0,12	0,12
	DC Выкл (рис 11-4(b, c))	0,01	0,02	0,03	0,03	0,03	0,03	0,03	0,01	0,03	0,03
Допустимый тормозной момент [Нм]	для одного торможения	5,6	22,0	64,0	400	4500	400	400	5,6	22,0	64
	за час	56	220	640	4000	45000	4000	4000	56	220	640
Диапазон торможения вала серводвигателя[град]		0,19-2,5	0,12-1,2	0,1-0,9	0,2-0,6	0,2-0,6	0,2-0,6	0,2-0,6	0,19-2,5	0,12-1,2	0,1-0,9
Срок службы тормоза	Число циклов торможения	20000	20000	20000	20000	20000	20000	20000	20000	20000	20000
	Работа за 1 цикл торможения[Нм]	4	15	32	200	1000	200	200	4	15	32

Табл.11-2: Технические параметры электромагнитного тормоза

- ① Электромагнитный тормоз не оборудован устройством ручного отключения. Если, к примеру, необходимо отпустить тормоз для центрирования машины, должна быть предусмотрена дополнительная схема для 24 В DC, через которую при необходимости можно было бы производить отключения тормоза.
- ② Данные параметры действительны при температуре 20 °C.
- ③ Задержка активации тормоза увеличивается по мере износа тормозной накладки.
- ④ Запрещается использовать внутреннее питающее напряжение 24 В DC интерфейсов (VDD). Вместо этого следует использовать внешнее питающее напряжение.



### Питающее напряжение тормозного устройства

Для электромагнитного тормоза запрещается использовать внутреннее питающее напряжение 24 В DC интерфейсов (VDD). Необходимо установить описанный ниже разъем для подключения внешнего питания, предназначенный исключительно для электропитания тормоза. Примеры подключения тормоза даны на следующем рисунке:

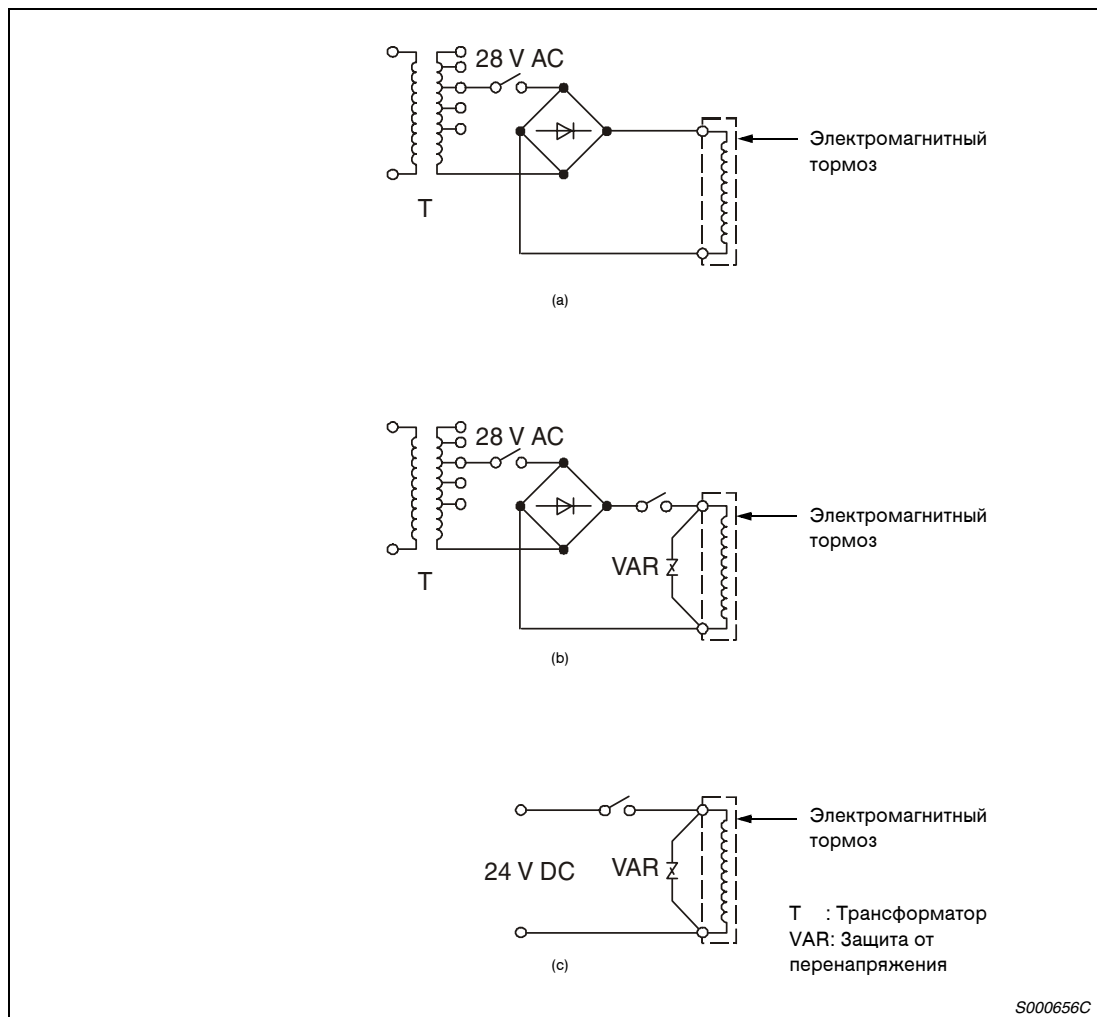
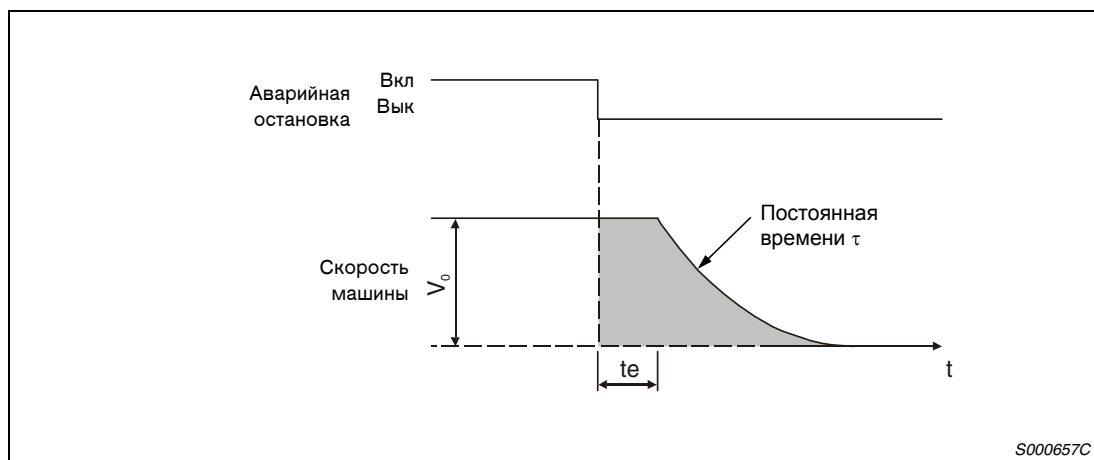


Рис.11-4: Подключение тормозного устройства

### 11.1.4 Торможение сопротивлением

В случае возникновения ошибки, при экстренном выключении или падении напряжения серводвигатель напрямую переключается на встроенный в усилитель реостатный тормоз и таким образом замедляется. На рис. 11-5 представлена кривая замедления.



**Рис.11-5:** Процесс торможения

Примерная длина замедления рассчитывается по следующей формуле:

$$L_{\max} = \frac{V_0}{60} \left\{ t_e + \left( 1 + \frac{J_L}{J_M} \right) \tau \right\}$$

$L_{\max}$ : максимальная длина замедления [мм]

$V_0$ : Скорость машины [мм/мин]

$J_M$ : Момент инерции масс серводвигатель [кг/см<sup>2</sup>]

$J_L$ : Момент инерции масс нагрузки в расчете на эквивалентное значение на валу серводвигателя [кг/см<sup>2</sup>]

$\tau$ : Постоянная времени торможения [с]

$t_e$ : Время задержки, установленное на панели управления (Время переключения внутреннего реле примерно 30 мс) [с]

# Е

#### ВНИМАНИЕ:

Торможение сопротивлением может быть использовано для сервоусилителей серии MR-J2S-10A - MR-J2S-200A только при максимальном соотношении моментов инерции масс равном 30, для сервоусилителей серии MR-J2S-350A при соотношении инерции масс равном 16 и для сервоусилителей серий MR-J2S-500A и MR-J2S-700A при соотношении инерции масс равном 15. При превышении данных значений возможен перегрев встроенного тормоза (опасность возгорания). При возникновении опасности превышения данных значений следует незамедлительно связаться с фирмой-продавцом.

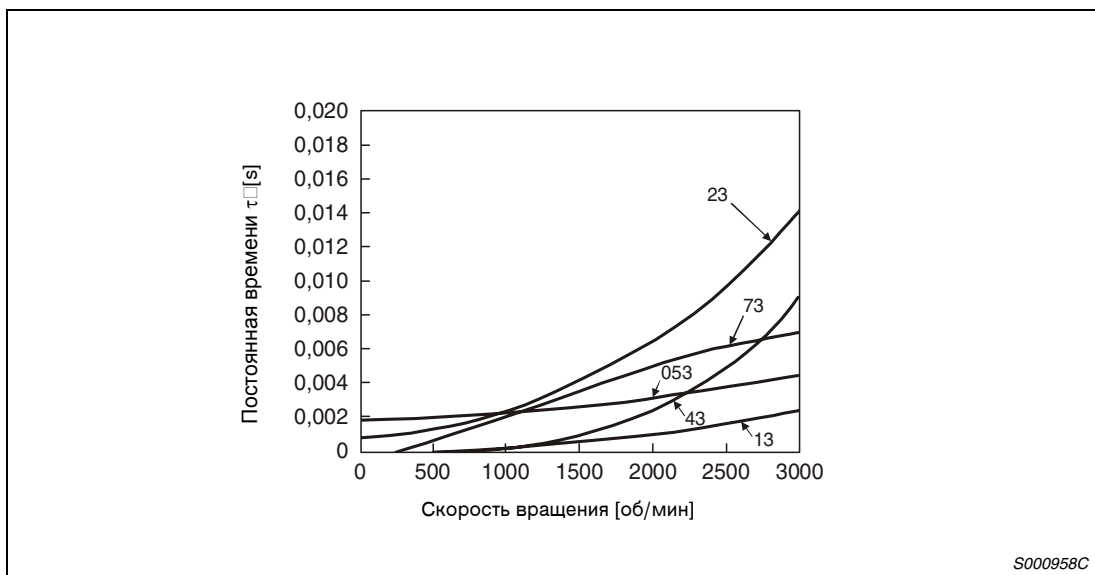


Рис.11-6: График постоянных времени торможения NC-MFS

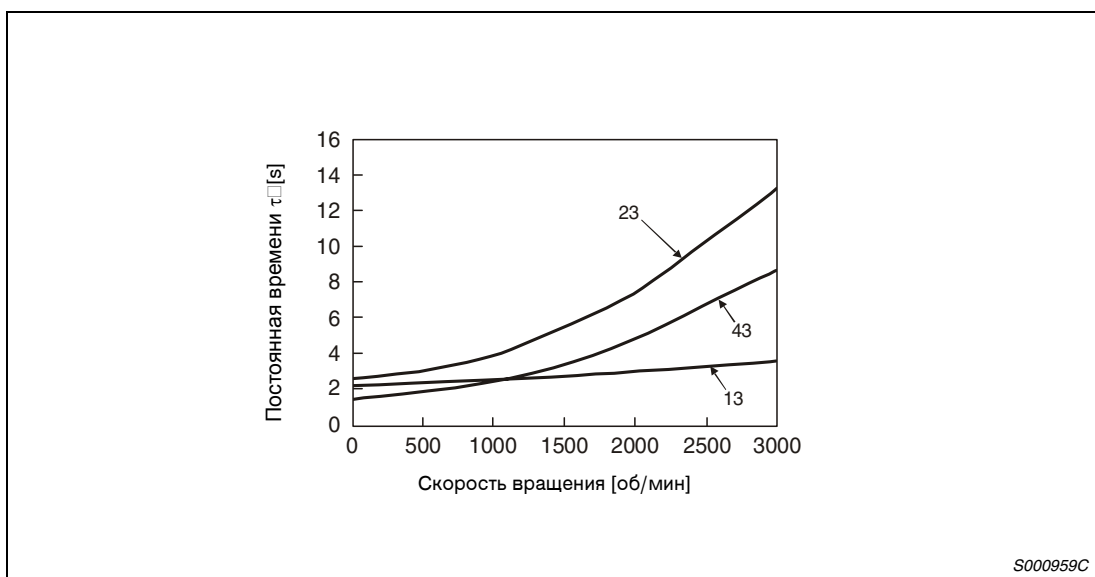
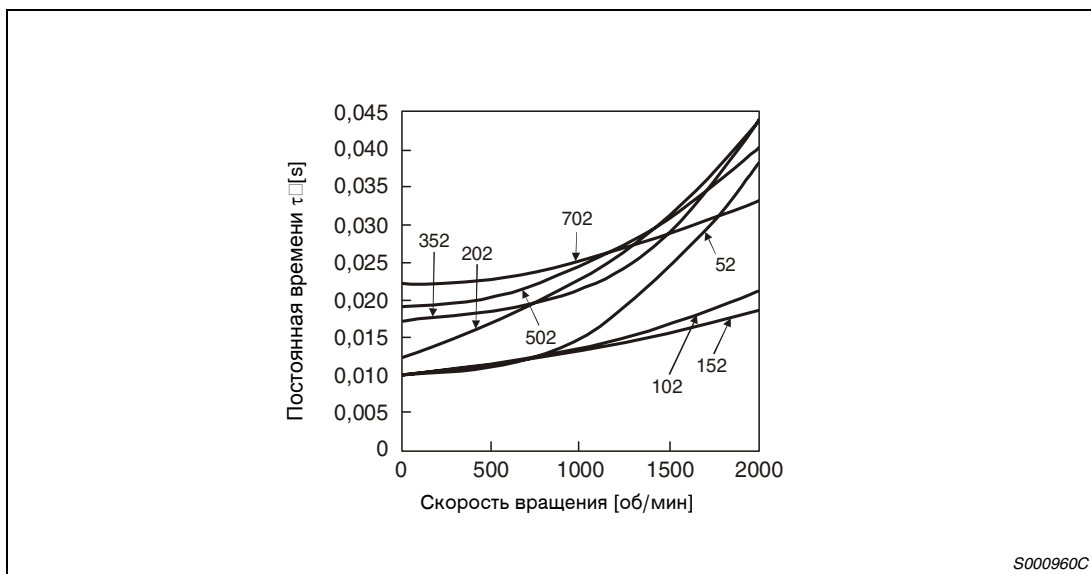
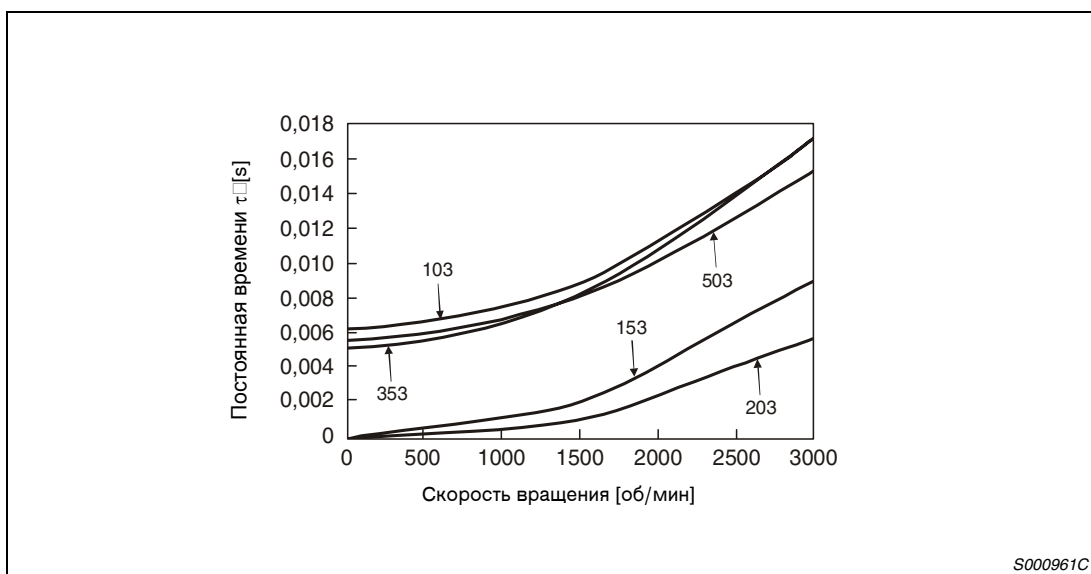


Рис.11-7: График постоянных времени торможения NC-KFS



**Рис.11-8:** График постоянных времени торможения HC-SFS



**Рис.11-9:** График постоянных времени торможения HC-RFS

## 11.2 Стандартные параметры

### 11.2.1 Сервоусилитель

		Сервоусилители MR-J2S-m									
		10A	20A	40A	60A	70A	100A	200A	350A	500A	700A
Питающее напряжение	Напряжение/ Частота	3~, 200-230 ВАС, 5Гц/60 Гц 1~, 230 В АС, 50/60 Гц					3~, 200-230 В АС, 50Гц/60 Гц				
	Допустимое колебание напряжения	3~, 170-253 V AC 1~, 207-253 V AC					3~, 170-253 V AC				
	Допустимое колебание частоты	±5 %									
Система		Транзисторный импульсный инвертор с аналоговым регулированием тока									
Реостатный тормоз		встроен									
Защитные функции		Ток перегрузки, перенапряжение, перегрузка (электронное тепловое реле), защита от перегрева серводвигателя, ошибка энкодера, перегрузка тормозного контура, пониженное напряжение, отключение напряжения, слишком высокая частота вращения, слишком большое отклонение регулирования									
Частотная хар-ка (частота вращения)		≥550Hz									
Регулирование положения	Макс. входная импульсная частота	500 kpps (для дифференциальных входов), 200 kpps (для входов открытый коллектор)									
	Позиционный энкодер	Разрешение на оборот серводвигателя: 131072 импульсов/оборот									
	Электронный редуктор	Электронный редуктор: А/В; А: 1-65535 или 131072, В: 1-65535, 1/50 < А/В <500									
	Макс. погрешность	±10 оборотов									
	Ограничение момента	Задание через параметр или аналоговый вход (0-±10 В DC / макс. момент)									
Регулирование скорости вращения	Диапазон регулирования скорости вращения	аналоговая команда скорости вращения1 : 2000, внутренняя команда скорости вращения1 : 5000									
	Аналоговый ввод скорости вращения	0-±10 В DC / номинальная скорость вращения									
	Точность скорости вращения	±0,01 % или менее (колебания нагрузки 0 - 100%) 0 % (колебания напряжения ±10 %) ±0,2 % макс. (окружающая температура 25 °С ± 10 °С), при внешней аналоговой настройке номинального значения									
	Ограничение момента	Задание через параметр или аналоговый вход (0-±10 В DC / макс. момент)									
Регулирование момента	Аналоговый ввод момента	0-±8 В DC / макс. момент (входное сопротивление 10 до 12 кОм)									
	Ограничение скорости вращения	Задание через параметр или аналоговый вход (0-±10 В DC / номинальная частота вращения)									
Класс защиты		открытый (IP00)									
Окружающие условия		Смотри Раздел 2.1									
Масса [кг]		0,7	0,7	1,1	1,1	1,7	1,7	2,0	2,0	4,9	7,2

Табл.11-3:Стандартные параметры сервоусилителя

## 11.2.2 Серводвигатель

		Серводвигатель									
		Серия HC-MFS					Серия HC-KFS				
		053	13	23	43	73	053	13	23	43	73
Применимый сервоусилитель MR-J2S-□		10A	10A	20A	40A	70A	10A	10A	20A	40A	70A
Номинальная выходная мощность [кВт]		0,05	0,1	0,2	0,4	0,75	0,05	0,1	0,2	0,4	0,75
Номинальный момент [Нм]		0,16	0,32	0,64	1,3	2,4	0,16	0,32	0,64	1,3	2,4
Номинальная частота вращения [об/мин]		3000					3000				
Максимальная частота вращения [об/мин]		4500					4500				
Допустимая пиковая частота вращения [об/мин]		5175					5175				
Максимальный момент [Нм]		0,48	0,95	1,9	3,8	7,2	0,48	0,95	1,9	3,8	7,2
Момент инерции масс J [кг x см <sup>2</sup> ]		0,019	0,03	0,088	0,143	0,6	0,053	0,084	0,42	0,67	1,51
Рекомендуемое отношение момента инерции нагрузки к моменту инерции серводвигателя <sup>③</sup>		≤30					≤10				
Циклы торможения тормозного сопротивления [в минуту] <sup>①</sup>	Встроенное тормозное сопротивление сервоусилителя	②	②	②	1010	400	②	②	②	220	190
	MR-RB032 (30 Вт)	–	–	–	3000	600	②	②	②	660	280
	MR-RB12 (100 Вт)	–	–	–	②	2400	②	②	②	2200	940
Входная полная мощность [кВА]		0,3	0,3	0,5	0,9	1,3	0,3	0,3	0,5	0,9	1,3
Номинальный ток [А]		0,85		1,5	2,8	5,1	0,83	0,83	1,1	2,3	5,8
Максимальный ток [А]		2,6		5,0	9,0	18	2,5	2,5	3,4	6,9	18,6
Детектор частоты вращения/позиции		Энкодер (разрешение: 131072 импульсов/оборот)									
Класс защиты		IP55									
Охлаждение		Самоохлаждение									
Окружающие условия		Смотри раздел 2.1									
Масса [кг] <sup>④</sup>		0,4	0,53	0,99	1,45	3,0	0,4	0,53	0,99	1,45	3,0

Табл.11-4: Стандартные параметры серводвигателя

	Серводвигатель												
	Серия HC-SFS						Серия HC-RFS						
	52	102	152	202	352	502	702	103	153	203	353	503	
Применимый сервоусилитель MR-J2S-□	60A	100A	200A	200A	350A	500	700	200A	200A	350A	500	500	
Номинальная выходная мощность [кВт]	0,5	1,0	1,5	2,0	3,5	5,0	7	1,0	1,5	2,0	3,5	5,0	
Номинальный момент [Нм]	2,39	4,78	7,16	9,55	16,7	23,9	33,4	3,18	4,78	6,37	11,1	15,9	
Номинальная частота вращения [об/мин]	2000						3000						
Максимальная частота вращения [об/мин]	3000			2500			2000			4500			
Допустимая пиковая частота вращения [об/мин]	3450			2850			2300			5175			
Максимальный момент [Нм]	7,16	14,4	21,6	28,5	50,1	71,6	100	7,95	11,9	15,9	27,9	39,7	
Момент инерции масс J [кг × см <sup>2</sup> ] <sup>④</sup>	6,6	13,7	20,0	42,5	82	101	160	1,5	1,9	2,3	8,6	12	
Рекомендуемое отношение момента инерции нагрузки к моменту инерции сервопривода <sup>③</sup>	≤15						≤5						
Циклы торможения тормозного сопротивления [в минуту] <sup>①</sup>	Встроенное тормозное сопротивление сервоусилителя	56	54	136	64	31	39	32	1090	860	710	174	125
	MR-RB032 (30Вт)	165	80	–	–	–	–	–	–	–	–	–	–
	MR-RB12 (100Вт)	560	270	–	–	–	–	–	–	–	–	–	–
	MR-RB32 (300Вт)	1680	810	–	–	–	–	–	–	–	–	–	–
	MR-RB30 (300Вт)	–	–	408	192	95	90	57 (MR-RB31)	3270	2580	2130	401	288 (MR-RB31)
MR-RB50 (500Вт)	–	–	680	320	158	150	95 (MR-RB51)	5450	4300	3550	669	479 (MR-RB51)	
Входная полная мощность [кВА]	1,0	1,7	2,5	3,5	5,5	7,5	10	1,7	2,5	3,5	5,5	7,5	
Номинальный ток [А]	3,2	6	9	11	17	28	35	6,1	8,8	14	23	28	
Максимальный ток [А]	9,6	18	27	33	51	84	105	18,4	23,4	37	58	70	
Детектор частоты вращения/позиции	Энкодер (разрешение: 131072 импульсов/оборот)												
Класс защиты	IP65												
Охлаждение	Самоохлаждение												
Окружающие условия	Смотри раздел 2.1												
Масса [кг] <sup>④</sup>	5,0	7,0	9,0	12,0	19,0	23	32	3,9	5,0	6,2	12,0	17,0	

Табл.11-5: Стандартные параметры серводвигателя

- ① Указанное количество тормозных циклов в минуту при реагировании тормозного устройства является допустимым числом тормозных циклов в минуту, когда происходит торможение серводвигателя без нагрузки с номинальной скорости вращения до полной остановки. Если привод находится под нагрузкой, табличное значение должно быть умножено на  $1/(m + 1)$  ( $m$  = инерция нагрузки, инерция двигателя).
- ② Если производимый крутящий момент находится в диапазоне номинального крутящего момента, в таком случае количество тормозных циклов в минуту не ограничено.
- ③ Если отношение момента инерции нагрузки к моменту инерции вала двигателя превосходит указанное значение, необходимо обратиться к фирме-продавцу.
- ④ Если серводвигатель оборудован электромагнитным тормозом, необходимо руководствоваться данными, приведенными в таблице 11-2.

### 11.2.3 Характеристики крутящего момента

**УКАЗАНИЕ**

Если остановленный серводвигатель находится под действием нагрузки, производимый крутящий момент не должен превышать 70 % номинального крутящего момента.

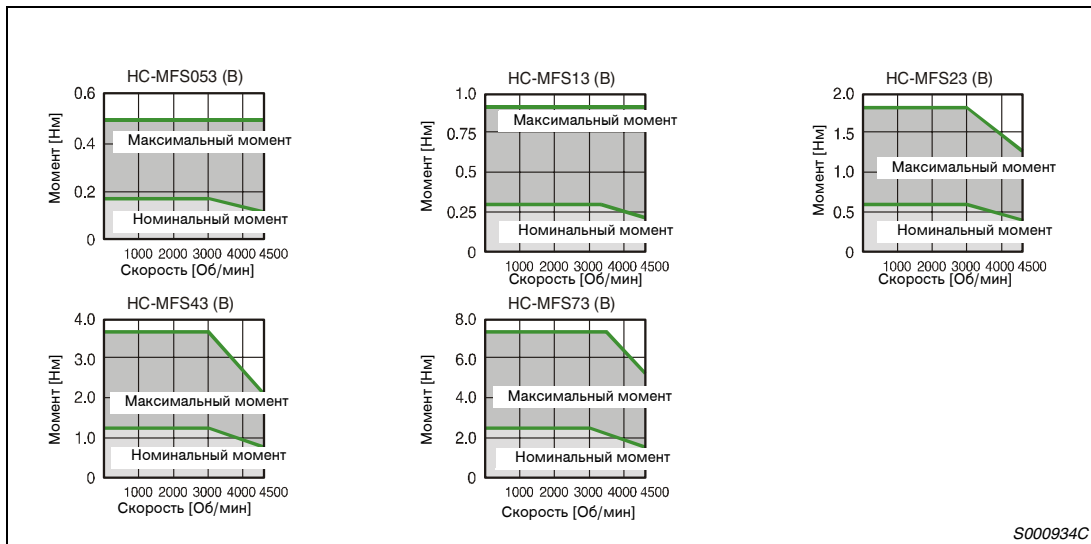


Рис.11-10: Характеристики крутящего момента серии HC-MFS

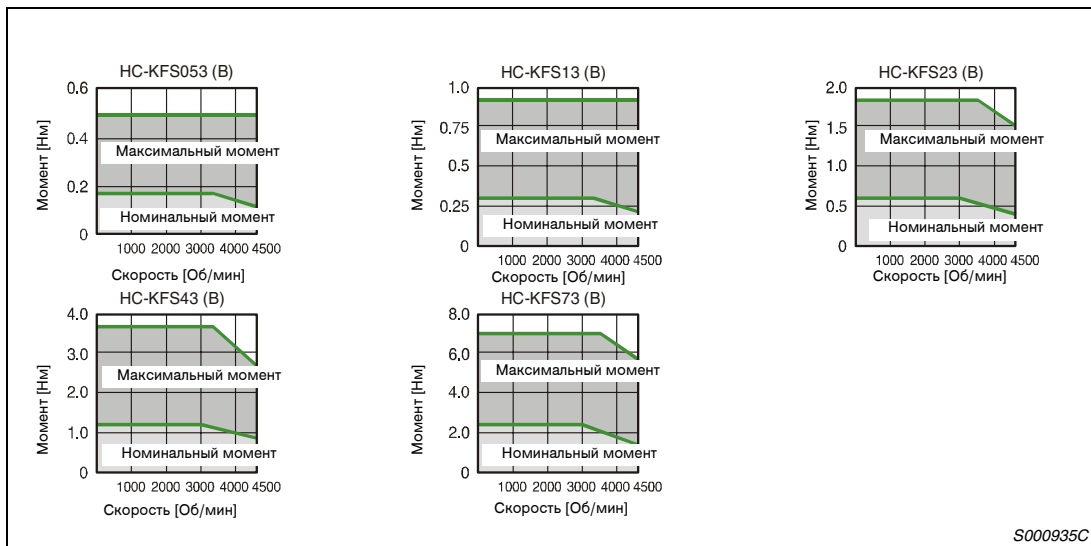


Рис.11-11: Характеристики крутящего момента серии HC-KFS



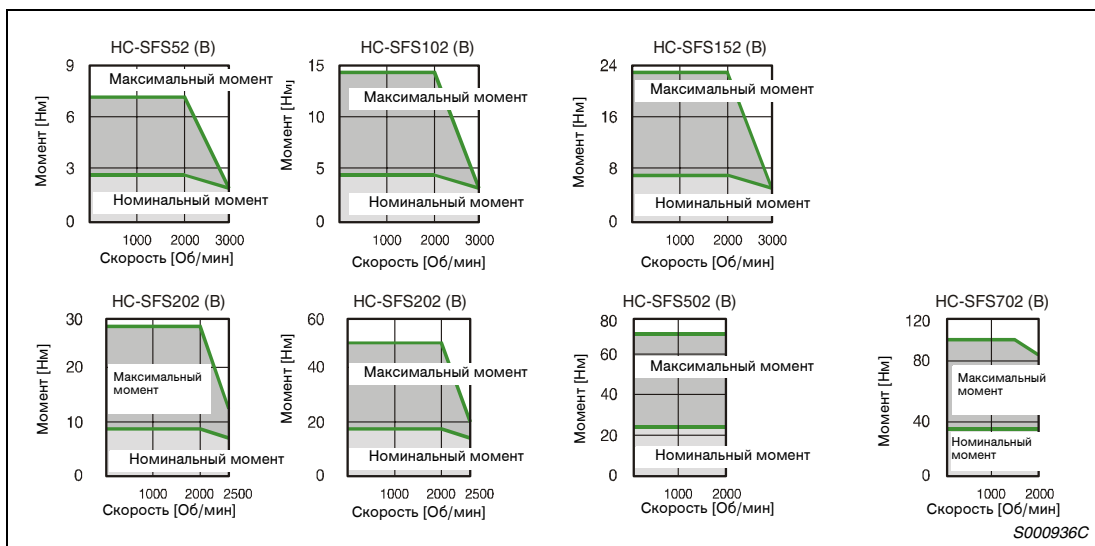


Рис.11-12: Характеристики крутящего момента серии HC-SFS

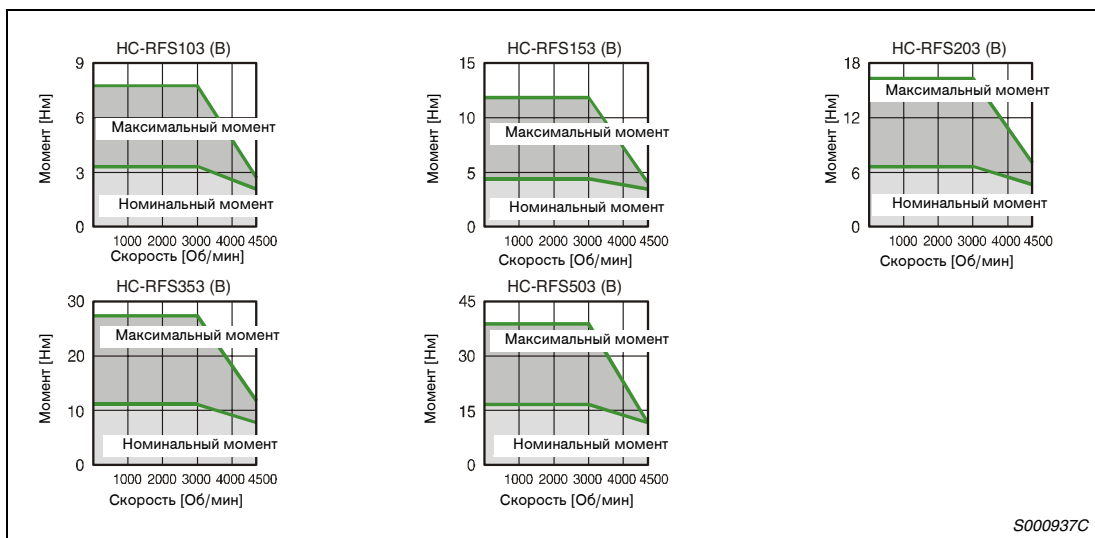


Рис.11-13: Характеристики крутящего момента серии HC-RFS



# 12 Директивы по электромагнитной совместимости

## 12.1 Требования

Сервоусилители серии MELSERVO J2-Super удовлетворяют требованиям Европейского Союза по электромагнитной совместимости. Для соответствия данным требованиям важное значение имеет оборудование сервоусилителя помехоподавляющим фильтром на входе, а также установка и кабельная разводка согласно нормам электромагнитной совместимости.

При использовании помехоподавляющего фильтра, а также при установке согласно норм электромагнитной совместимости должны соблюдаться следующие предельные значения:

- Для помех, исходящих от сервоусилителя:
  - EN 55011 предельное значение А для помех, исходящих от кабельных линий
  - При установке внутри заземленного распределительного шкафа за пределами распределительного шкафа не должны возникать помехи, исходящие не от кабельных линий.
- Для помех, действующих на сервоусилитель извне:
  - EN 50082-2

### Указания по монтажу

- Сервоусилитель предназначен для установки в распределительном шкафу. Распределительный шкаф должен быть надлежащим образом заземлен.
- Электропроводка двигателя должна иметь экранированную защиту. Экран должен иметь с обеих сторон высокочастотное хорошо проводимое исполнение. Максимальная длина J 30 м.
- Все силовые кабельные соединения должны укладываться отдельно от телефонных линий, сигнальных проводов и т.п.
- Соединение сервоусилителя с Землей должно по возможности производиться по отдельной линии.
- Между сервоусилителем и другими приборами, чувствительными к электромагнитному воздействию, должно соблюдаться минимальное расстояние 10 см.

### УКАЗАНИЕ

Инструкции по установке и подключению помехоподавляющих фильтров содержатся в соответствующей документации производителя.

По причине разнообразия всех реализуемых возможностей установки и подключения невозможен их полный учет на практике. На практике могут наблюдаться результаты, отличающиеся от приведенных здесь указаний.



# 13 Габаритные размеры

## 13.1 Сервоусилители

MR-J2S-10A и MR-J2S-20A

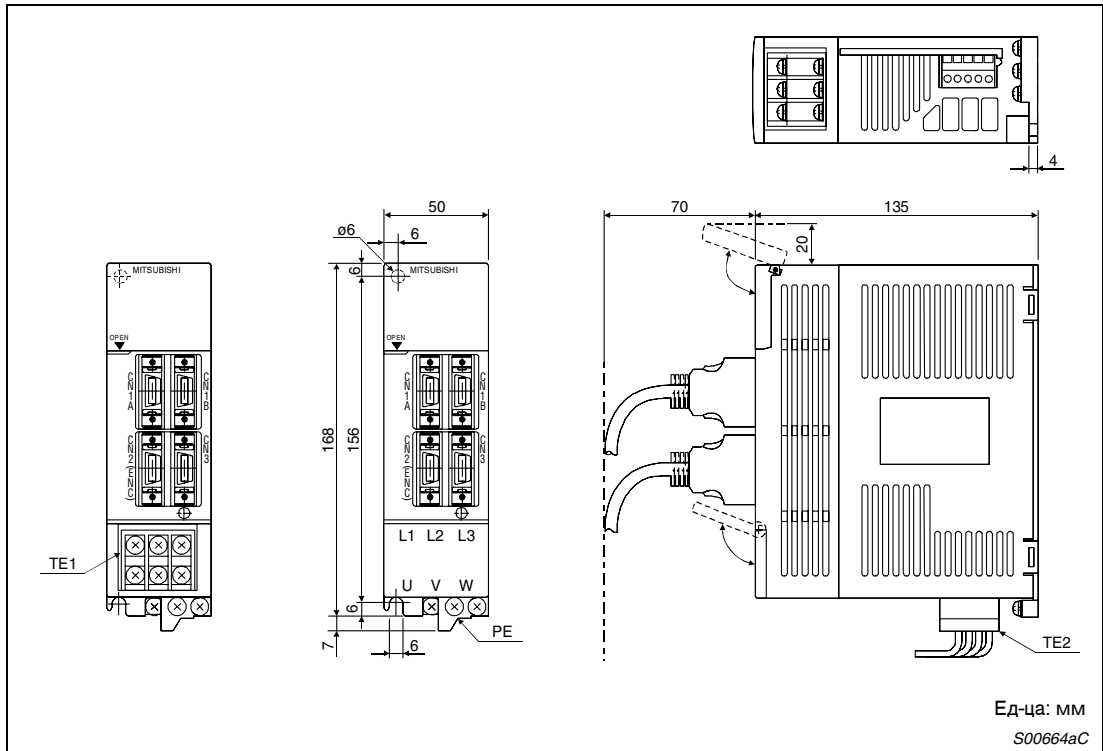


Рис.13-1: Габаритные размеры

Тип устройства	Масса [кг]
MR-J2S-10A	0,7
MR-J2S-20A	

Табл.13-1: Указание размеров

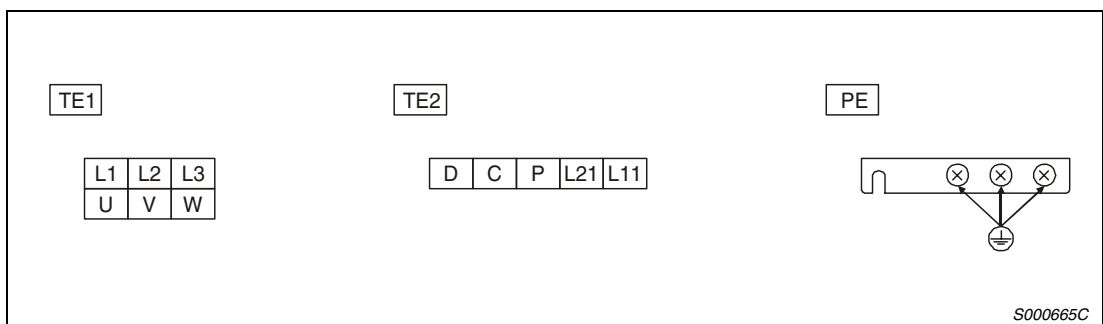


Рис.13-2: Клеммы

MR-J2S-40A и MR-J2S-60

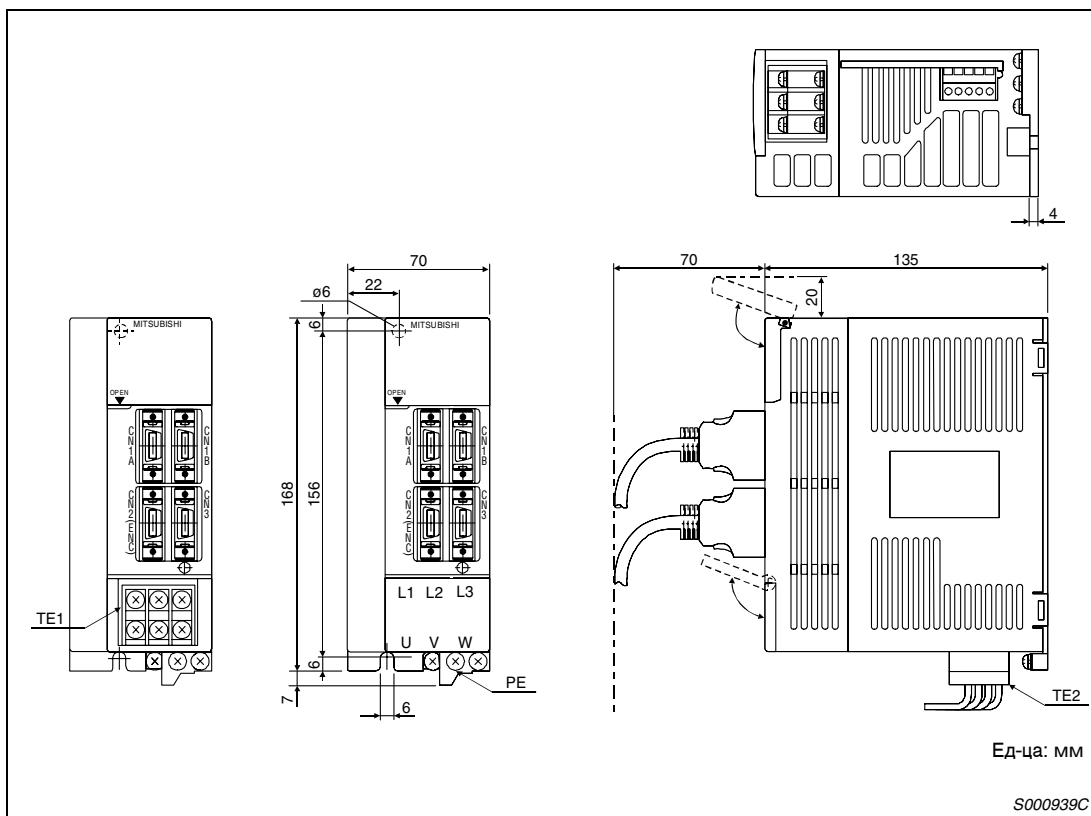


Рис.13-3: Габаритные размеры

Тип устройства	Масса [кг]
MR-J2S-40A	1,1
MR-J2S-60A	

Табл.13-2: Указание размеров

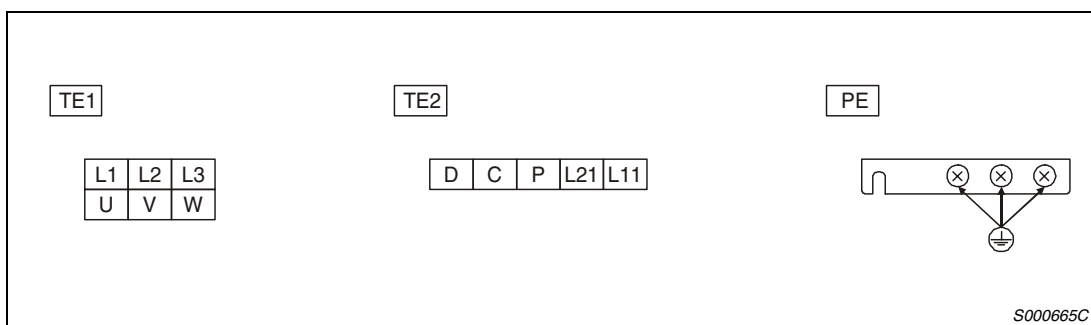


Рис.13-4: Клеммы

MR-J2S-70A и MR-J2S-100

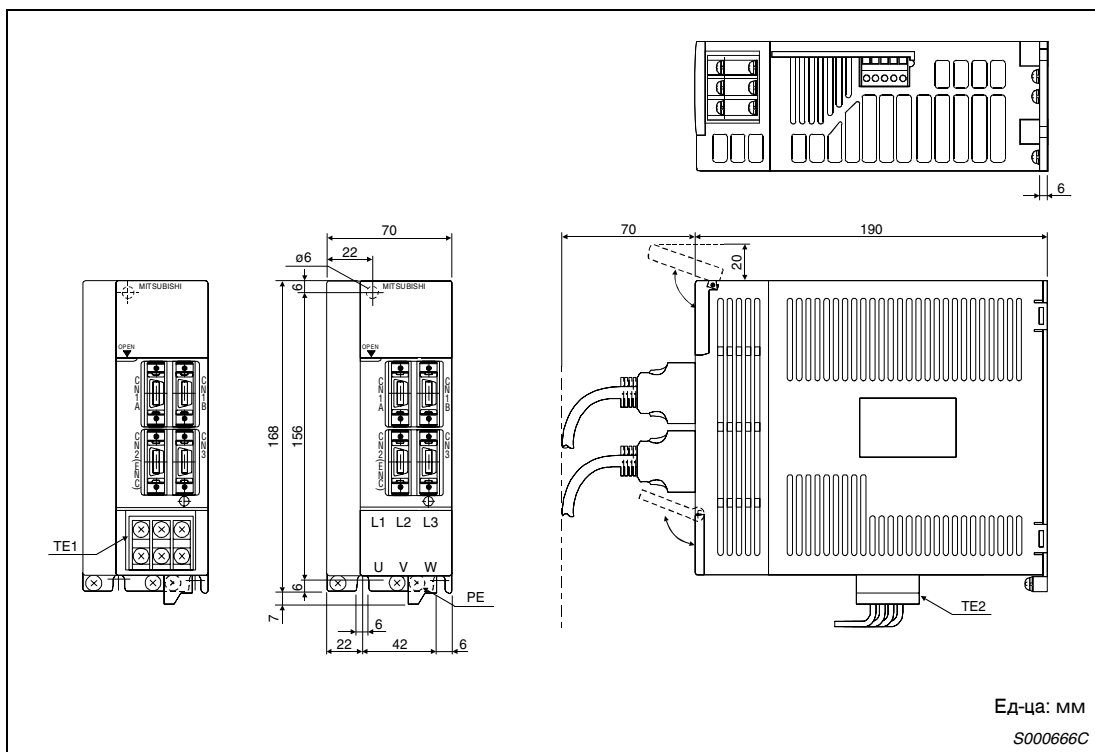


Рис.13-5: Габаритные размеры

Тип устройства	Масса [кг]
MR-J2S-70A	1,7
MR-J2S-100A	

Табл.13-3: Указание размеров

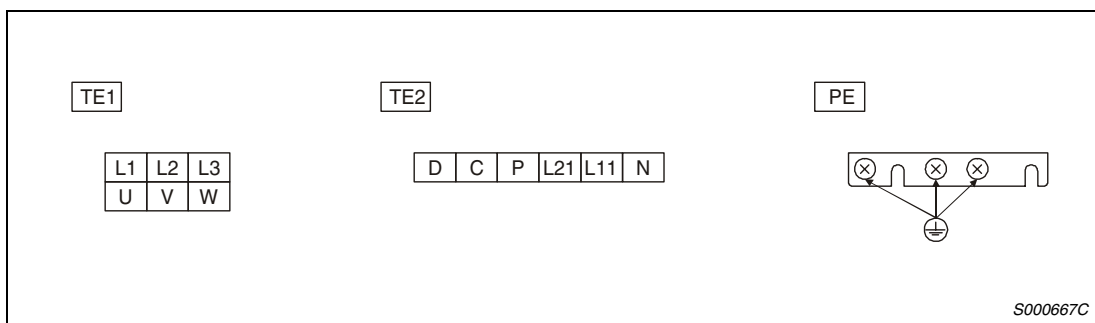
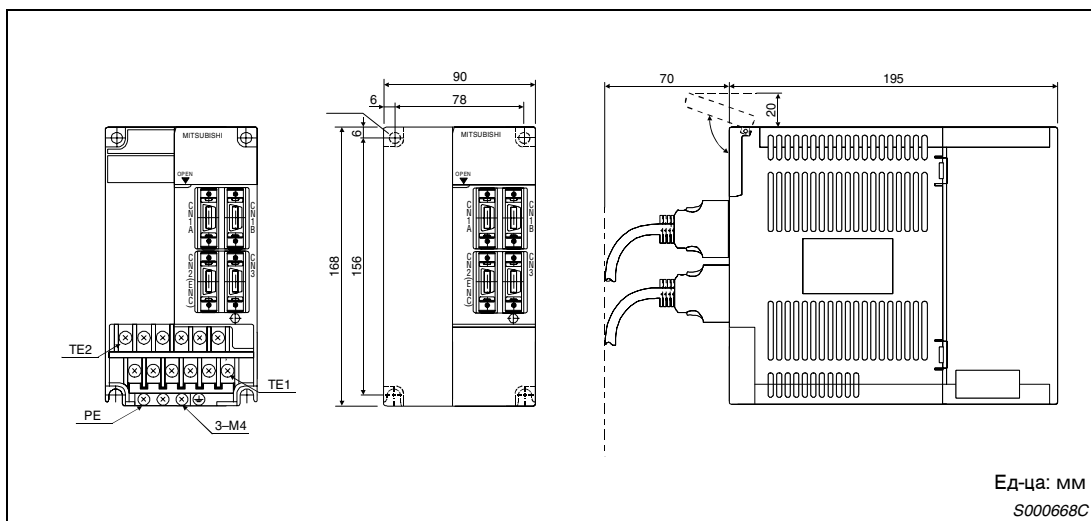


Рис.13-6: Клеммы

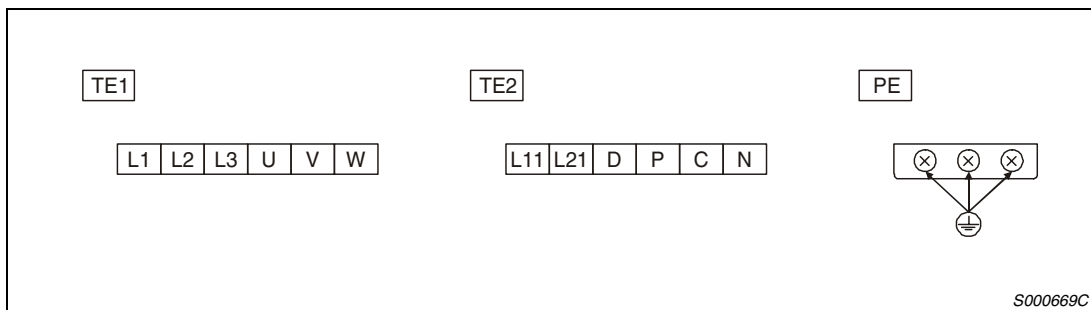
**MR-J2S-200A и MR-J2S-350A**



**Рис.13-7:** Габаритные размеры

Тип устройства	Масса [кг]
MR-J2S-200A	2,0
MR-J2S-350A	

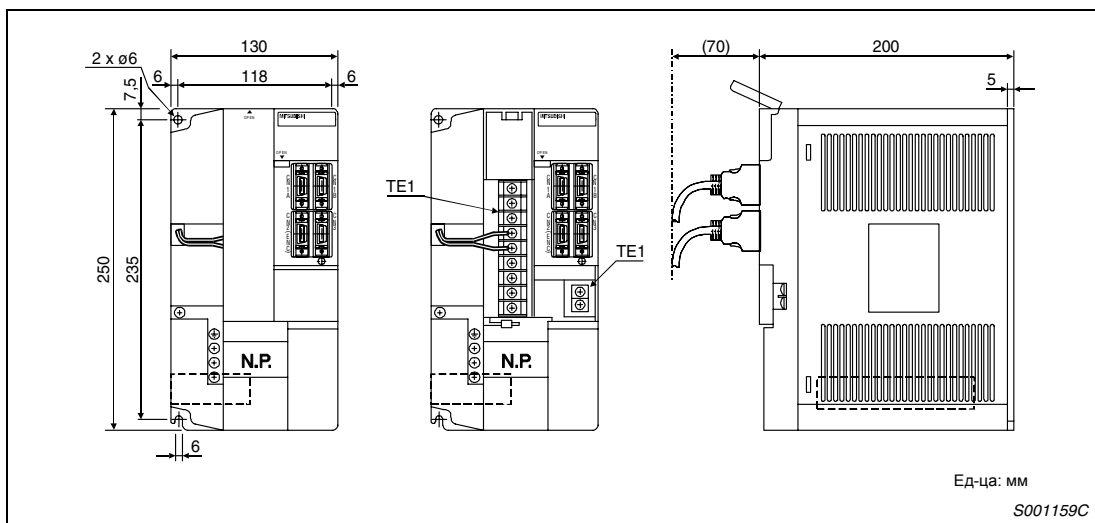
**Табл.13-4:** Указание размеров



**Рис.13-8:** Клеммы



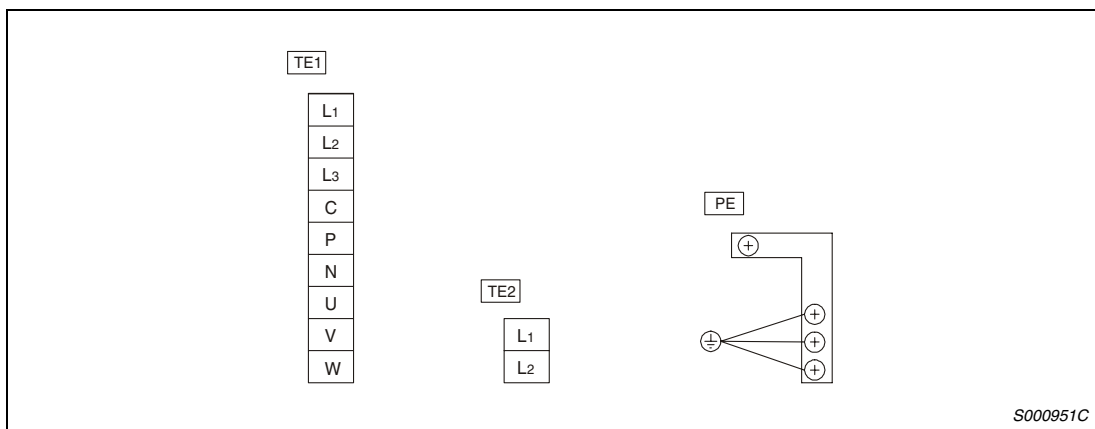
**MR-J2S-500A**



**Рис.13-9:** Габаритные размеры

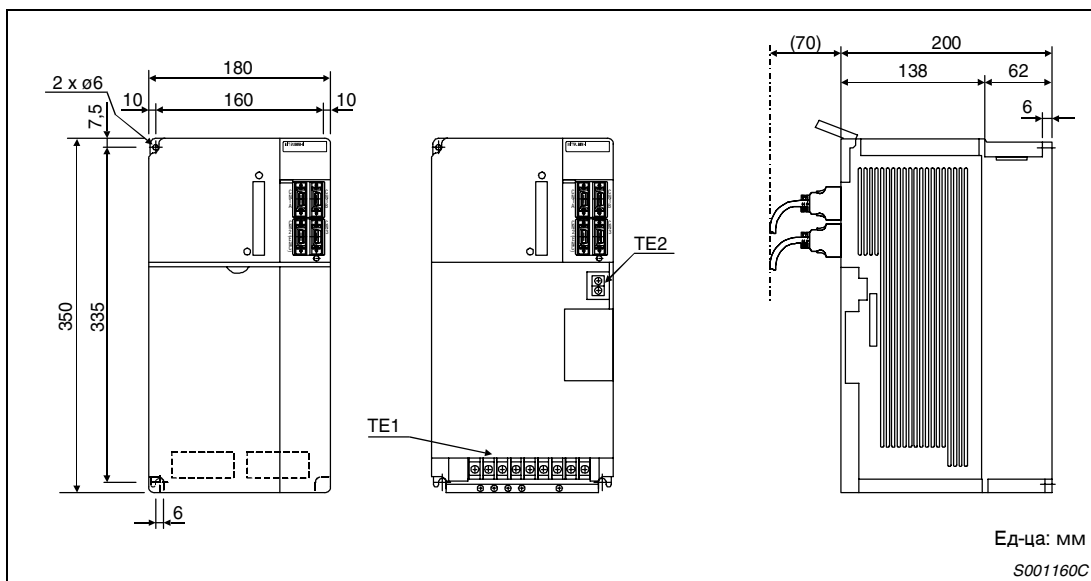
Тип устройства	Масса [кг]
MR-J2S-500A	4,9

**Табл.13-5:** Указание размеров



**Рис.13-10:** Клеммы

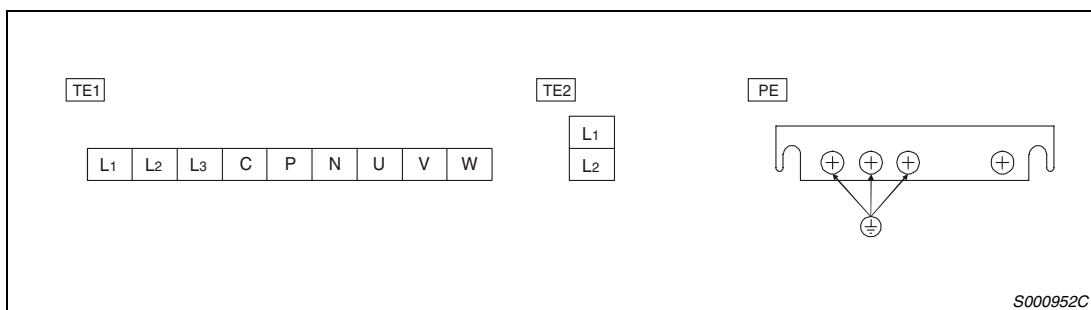
**MR-J2S-700A**



**Рис.13-11:** Габаритные размеры

Тип устройства	Масса [кг]
MR-J2S-700A	7.2

**Табл.13-6:** Указание размеров



**Рис.13-12:** Клеммы

## 13.2 Серводвигатели

### 13.2.1 Серия HC-MFS и HC-KFS

HC-MFS053 (B) и HC-MFS13 (B),  
HC-KFS053 (B) и HC-KFS13 (B)

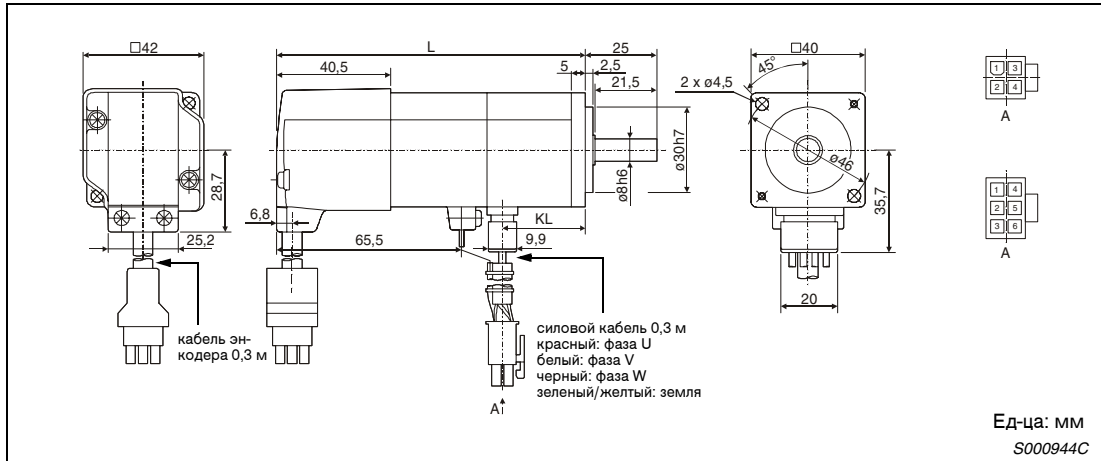


Рис.13-13: Размеры

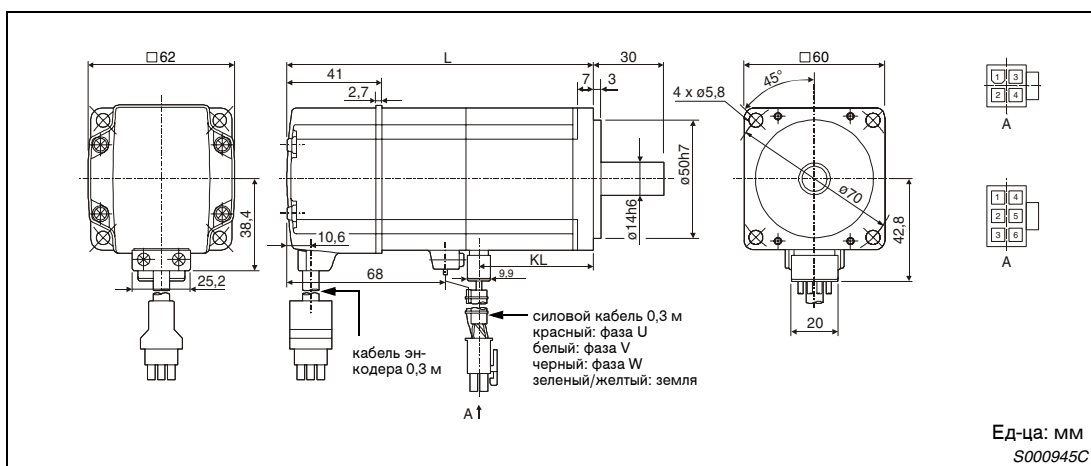
Тип устройства	Выходная мощность [Вт]	L [мм]	KL [мм]	Масса [кг]
HC-MFS053 (B)	50	81,5 (109,5)	29,5	0,4 (0,75)
HC-KFS053 (B)				
HC-MFS13 (B)	100	96,5 (124,5)	44,5	0,53 (0,89)
HC-KFS13 (B)				

Табл.13-7: Указание размеров

#### УКАЗАНИЕ

Указанные в скобках значения действительны для двигателей с электромагнитным тормозом.

**HC-MFS23 (B) и HC-MFS43 (B),  
HC-KFS23 (B) и HC-KFS43 (B)**



**Рис.13-14:** Размеры

Тип устройства	Выходная мощность [Вт]	L [мм]	KL [мм]	Масса [кг]
HC-MFS23 (B)	200	99,5 (131,5)	49,1	0,99 (1,6)
HC-KFS23 (B)				
HC-MFS43 (B)	400	124,5 (156,5)	72,1	1,45 (2,1)
HC-KFS43 (B)				

**Табл.13-8:** Указание размеров

**УКАЗАНИЕ**

Указанные в скобках значения действительны для двигателей с электромагнитным тормозом.

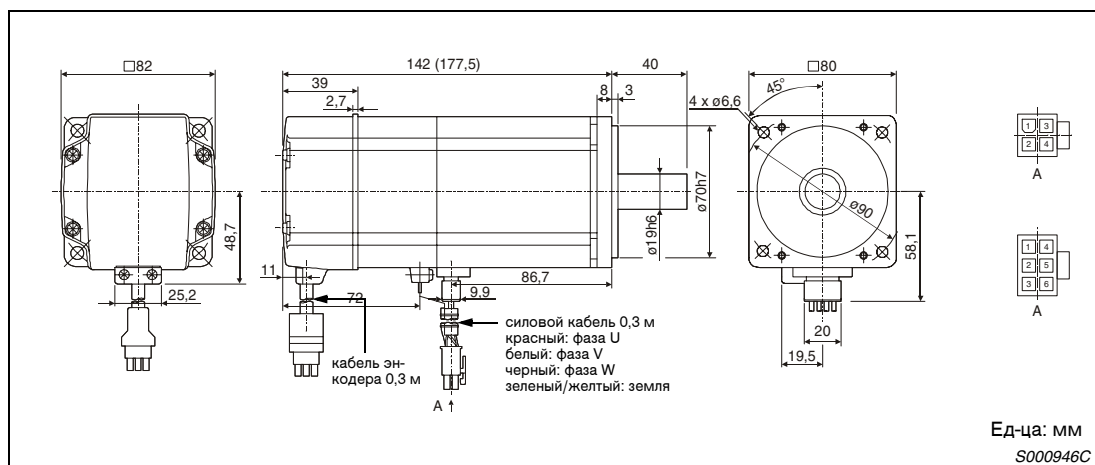
**HC-MFS73 (B),  
HC-KFS73 (B)**


Рис.13-15: Размеры

Тип устройства	Выходная мощность [Вт]	Масса [кг]
HC-MFS73 (B)	750	3,0 (4,0)
HC-KFS73 (B)		

Табл.13-9: Указание размеров

**УКАЗАНИЕ**

Указанные в скобках значения действительны для двигателей с электромагнитным тормозом.

13.2.2 Серия HC-SFS

HC-SFS52 (B) - HC-SFS152 (B)

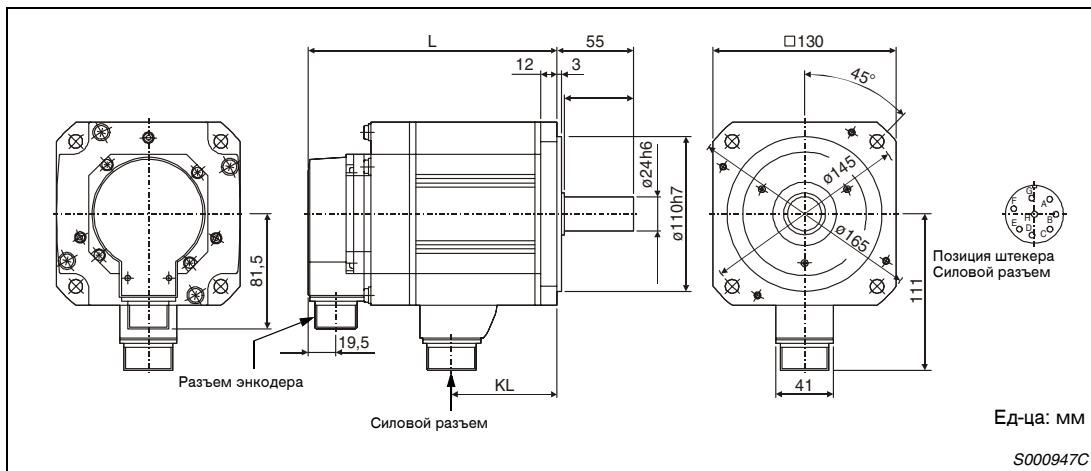


Рис.13-16: Размеры

Тип устройства	Выходная мощность [Вт]	L [мм]	KL [мм]	Масса [кг]
HC-SFS52 (B)	0,5	120 (153)	51,5	5,0
HC-SFS102 (B)	1,0	145 (178)	76,5	7,0
HC-SFS152 (B)	1,5	170 (203)	101,5	9,0

Табл.13-10: Указание размеров

**УКАЗАНИЕ**

Указанные в скобках значения действительны для двигателей с электромагнитным тормозом.

## HC-SFS202 (B) - HC-SFS702 (B)

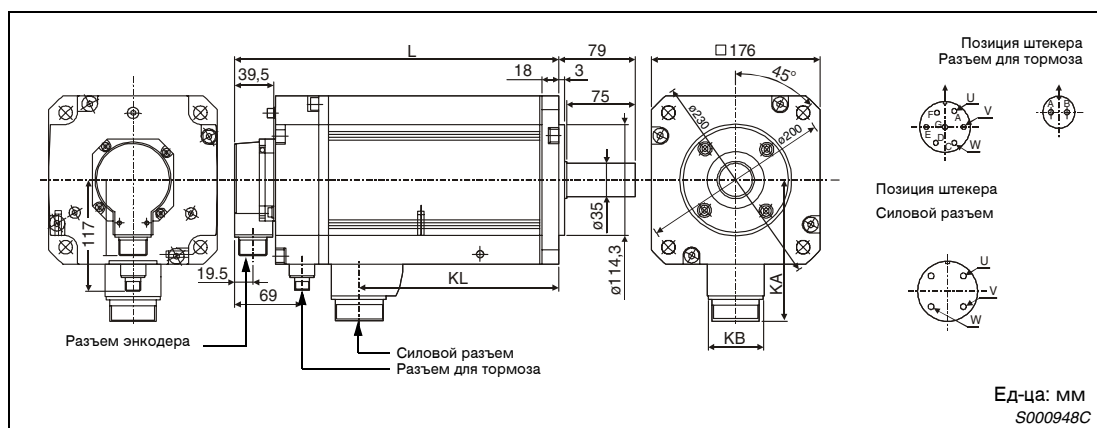


Рис.13-17: Размеры

Тип устройства	Выходная мощность [кВт]	L [мм]	KL [мм]	KA [мм]	KB [мм]	Масса [кг]
HC-SFS202 (B)	2,0	145 (193)	68,5	142	46	12 (18)
HC-SFS352 (B)	3,5	187 (235)	110,5	142	46	19 (25)
HC-SFS502 (B)	5,0	208 (256)	131,5	142	46	23 (29)
HC-SFS702 (B)	7,0	292 (340)	210,5	150	58	32 (38)

Табл.13-11: Указание размеров

## УКАЗАНИЕ

Указанные в скобках значения действительны для двигателей с электромагнитным тормозом.

### 13.2.3 Серия HC-RFS

#### HC-RFS103 (B), HC-RFS153 (B) и HC-RFS203 (B)

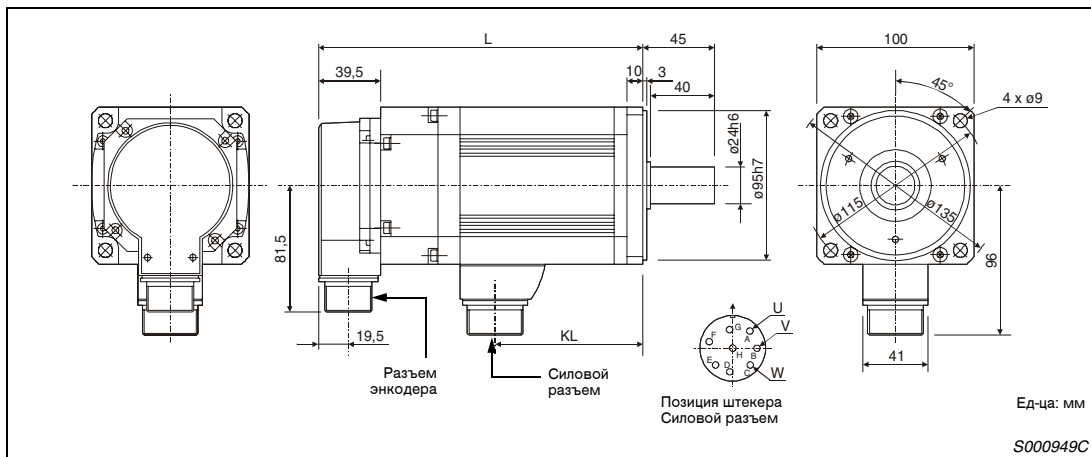


Рис.13-18: Размеры

Тип устройства	Выходная мощность [кВт]	L [мм]	KL [мм]	Масса [кг]
HC-RFS103 (B)	1,0	147 (185)	71	3,9 (6,0)
HC-RFS153 (B)	1,5	172 (210)	96	5,0 (7,0)
HC-RFS203 (B)	2,0	197 (235)	121	6,2 (8,3)

Табл.13-12: Указание размеров

**УКАЗАНИЕ**

Указанные в скобках значения действительны для двигателей с электромагнитным тормозом.



## HC-RFS353 (B) и HC-RFS503 (B)

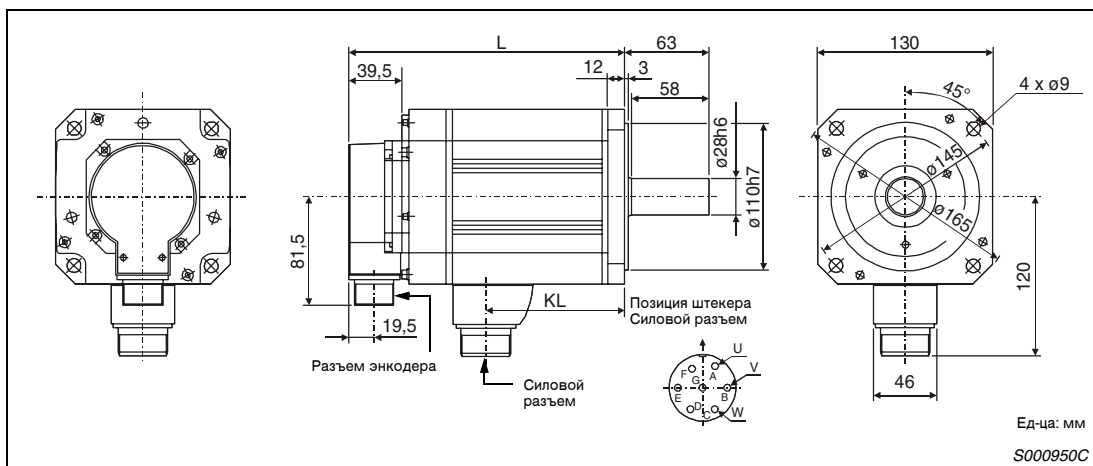


Рис.13-19: Размеры

Тип устройства	Выходная мощность [кВт]	L [мм]	KL [мм]	Масса [кг]
HC-RFS353 (B)	3,5	217 (254)	148	12 (15)
HC-RFS503 (B)	5,0	274 (311)	205	17 (21)

Табл.13-13: Указание размеров

## УКАЗАНИЕ

Указанные в скобках значения действительны для двигателей с электромагнитным тормозом.

### 13.3 Опциональные тормозные сопротивления

#### MR-RB032 и MR-RB12

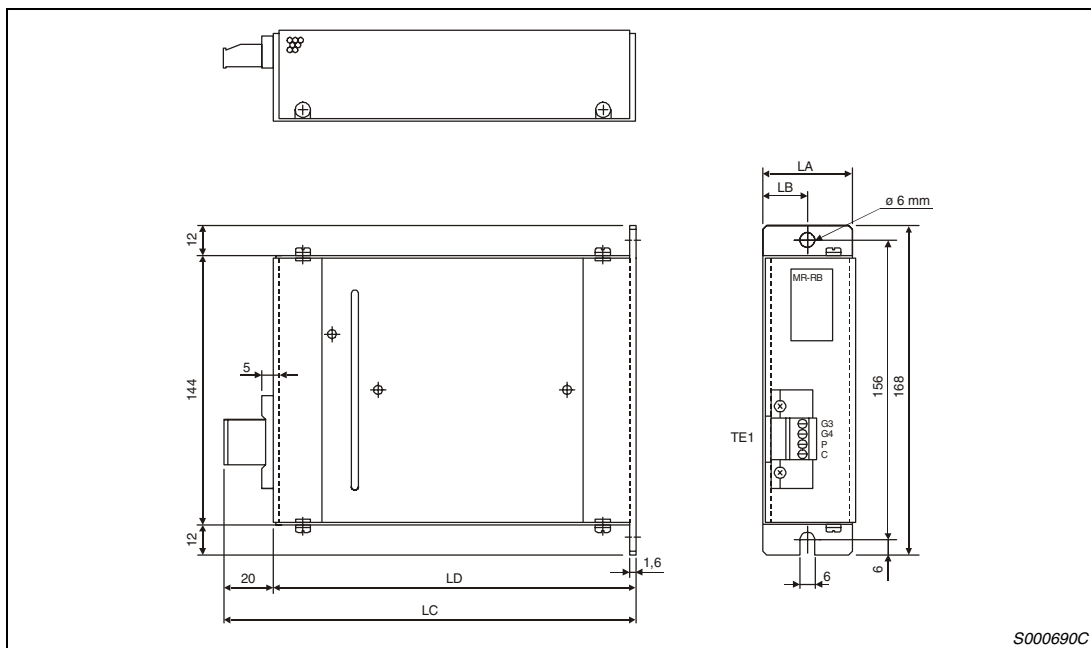
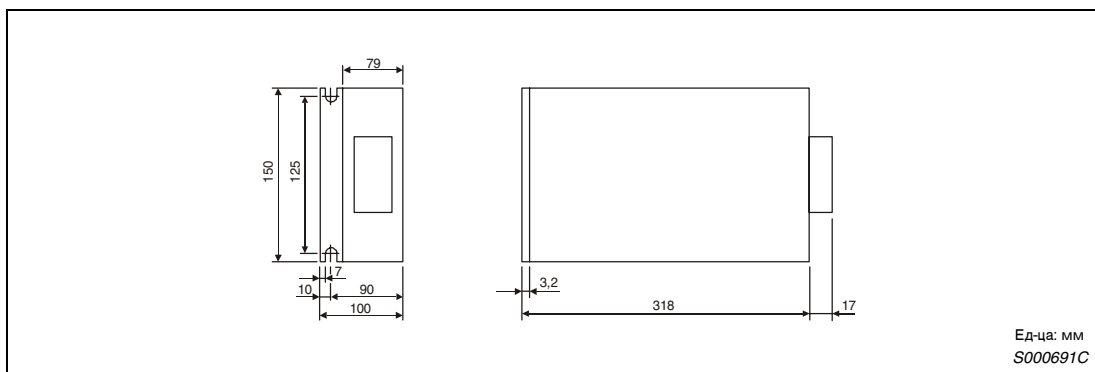


Рис.13-20: Размеры

Тип	Регенеративная мощность [Вт]	Сопротивление [ $\Omega$ ]	LA [мм]	LB [мм]	LC [мм]	LD [мм]	Масса [кг]
MR-RB032	30	40	30	15	119	99	0,5
MR-RB12	100	40	40	15	169	149	1,1

Табл.13-14: Указание размеров

**MR-RB32, MR-RB31 и MR-RB30**



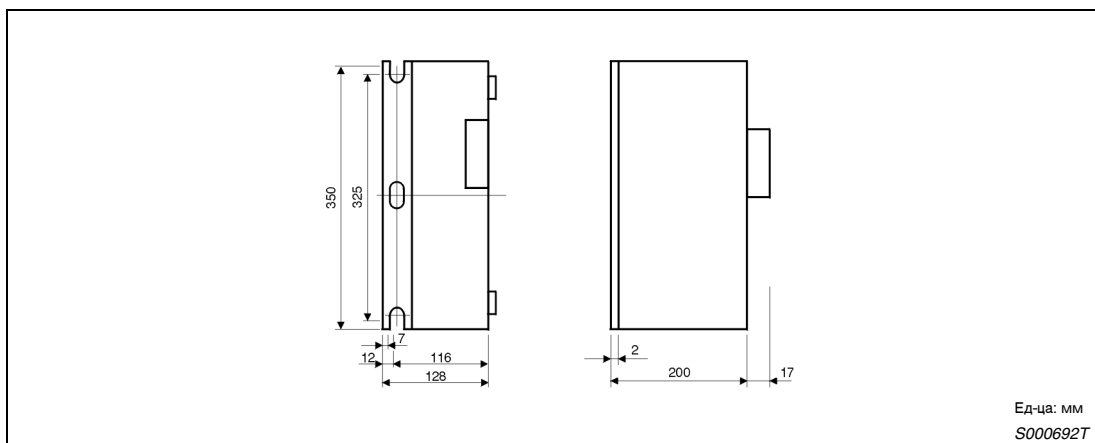
Ед-ца: мм  
S000691C

**Рис.13-21:** Размеры

Тип	Регенеративная мощность [Вт]	Сопротивление [ $\Omega$ ]	Масса [кг]
MR-RB32	300	40	2,9
MR-RB30	300	13	2,9
MR-RB31	300	6,7	2,9

**Табл.13-15:** Указание размеров

**MR-RB50 и MR-RB51**



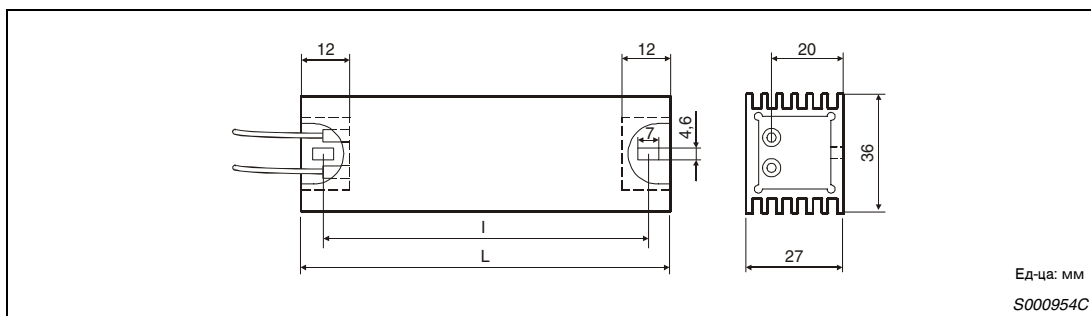
Ед-ца: мм  
S000692T

**Рис.13-22:** Размеры

Тип	Регенеративная мощность [Вт]	Сопротивление [ $\Omega$ ]	Масса [кг]
MR-RB50	500	13	5,6
MR-RB51	500	6,7	5,6

**Табл.13-16:** Указание размеров

**RFH75 - RFH400**



**Рис.13-23:** Размеры

Тип	Регенеративная мощность [Вт]	Сопротивление [ $\Omega$ ]	L [мм]	l [мм]	Масса [кг]
MR-RFH75-40	150	40	90	79	0,16
MR-RFH220-40	400	40	200	189	0,42
MR-RFH400-13	600	13	320	309	0,73
MR-RFH400-6,7	600	6,7	320	309	0,73

**Табл.13-17:** Указание размеров

## 13.4 Трансформаторы

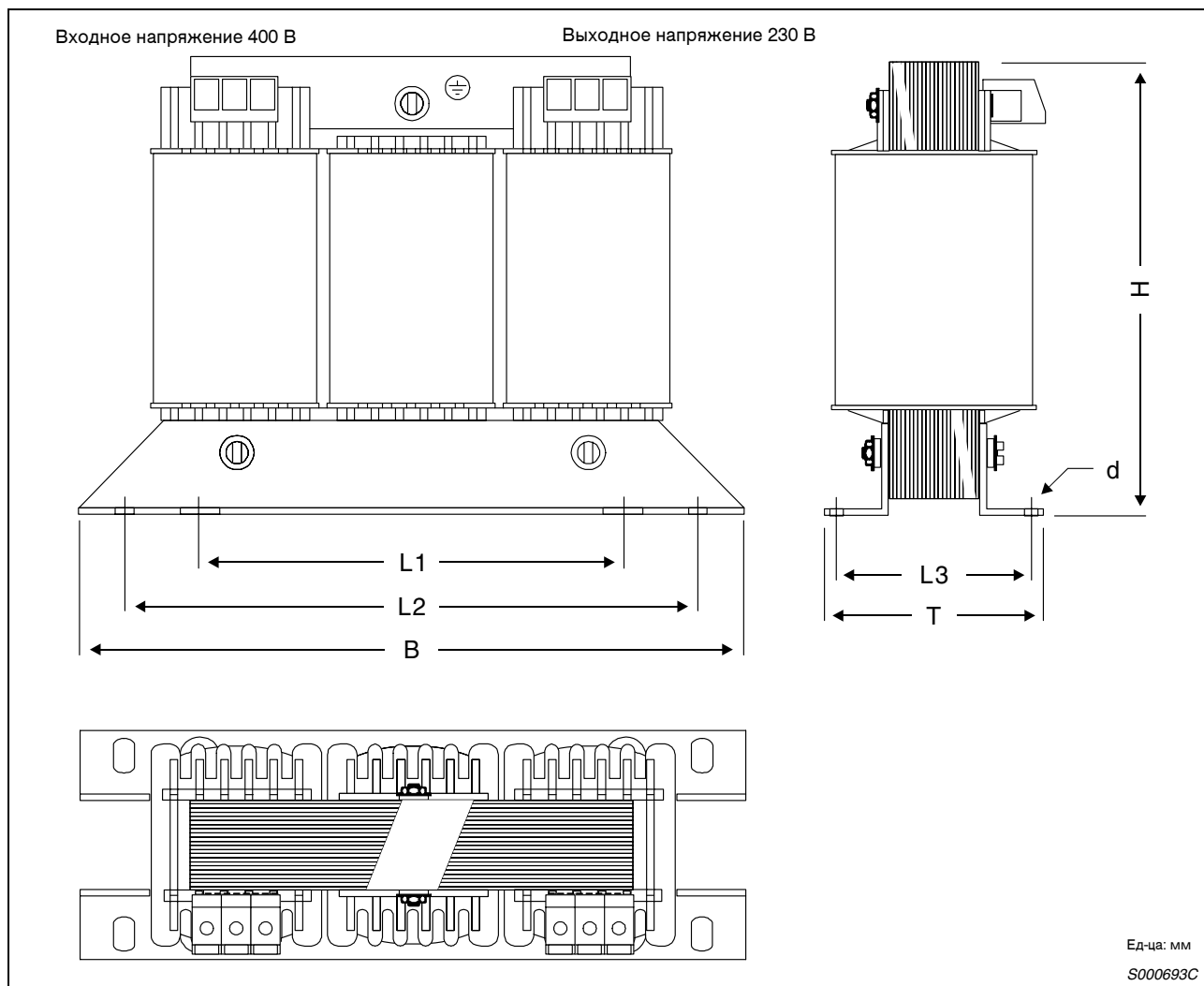


Рис.13-24: Размеры

Трансформатор	Мощность [кВА]	ED [%]	Входной ток [А]	Выходной ток [А]	Сечение клемм [мм]	Мощность потерь [Вт]	В [мм]	Т [мм]	Н [мм]	L1 [мм]	L2 [мм]	L3 [мм]	d [мм]	Масса [кг]
MT 01364023/ MT 1,3-60	1,3	60	2,02 2,69	3,26 4,27	2,5 2,5	103 167	219	105	163	136	201	71	7 x 12	7,0
MT 01764023/ MT 1,7-60	1,7	60	2,61 3,89	4,27 6,28	2,5 2,5	110 199	219	125	163	136	201	91	7 x 12	10,7
MT 02564023/ MT 2,5-60	2,5	60	3,80 5,42	6,28 8,78	2,5 2,5	155 282	267	115	202	176	249	80	7 x 12	16,5
MT 03564023/ MT 3,5-60	5,5	60	5,30 8,41	8,78 13,80	4 4	170 330	267	139	202	176	249	104	7 x 12	22,0
MT 05564023/ MT 5,5-60	5,5	60	8,26	13,80	4	243	267	139	202	176	249	104	7 x 12	22,0
MT 7,5-60	7,5	60	11,25	18,82	4	190	316	160	245	200	292	112	10 x 16	28
MT 11-60	11	60	16,40	27,61	4	280	352	165	300	224	328	117	10 x 16	41

Табл.13-18: Указание размеров



# Указатель

## A

Габаритные размеры	
Тормозное сопротивление . . . . .	13-14
Серводвигатели . . . . .	13-7
Сервоусилители . . . . .	13-1
Трансформаторы . . . . .	13-17
Система абсолютного позиционирования . . . . .	7-1
Пример подключения . . . . .	7-6
Подключение батареи . . . . .	7-4
Необходимые компоненты . . . . .	7-2
Система передачи данных . . . . .	7-3
Технические характеристики . . . . .	7-1
Функция аварийной сигнализации . . . . .	4-14
Сообщения об ошибках . . . . .	10-5
Скорость реагирования . . . . .	4-54
Индикация	
Функция аварийной сигнализации . . . . .	4-14
Функция диагностики . . . . .	4-8
Структурная схема . . . . .	4-4
Состояния . . . . .	4-5
Выходные сигналы . . . . .	3-12
Автоматическое гашение вибрации . . . . .	5-4
Auto-Tuning . . . . .	4-46

## B

Батарея	
Подключение . . . . .	7-4
Подключение MR-J2S-350A и менее . . . . .	1-10
Подключение MR-J2S-500A/MR-J2S-700A . . . . .	1-12
Крепление MR-J2S-350A и менее . . . . .	1-10
Крепление MR-J2S-500A/MR-J2S-700A . . . . .	1-12
Элементы управления . . . . .	1-10
Команды	
Подробное объяснение . . . . .	6-16
Команды чтения . . . . .	6-11
Команды записи . . . . .	6-14
Режимы работы . . . . .	4-1
Режим работы без серводвигателя . . . . .	4-13
Условия эксплуатации . . . . .	2-1
Тормозное сопротивление	
Подключение . . . . .	8-5

## D

Коды данных . . . . .	6-6
Функция диагностики . . . . .	4-8

## E

Входные сигналы . . . . .	3-7
Примеры настройки . . . . .	4-15
Электромагнитная совместимость . . . . .	12-1
Энкодер	
Подключение MR-J2S-350A и менее . . . . .	1-11
Подключение MR-J2S-500A/MR-J2S-700A . . . . .	1-13
Выход . . . . .	3-19
Кабель . . . . .	8-9
Заземление . . . . .	3-27
Принудительный выходной сигнал . . . . .	4-10

## F

Коды ошибок . . . . .	6-8
Обнаружение ошибок	
при позиционировании . . . . .	10-2
Регулирование крутящего момента . . . . .	10-4
Регулирование частоты вращения . . . . .	10-3
Регулирование положения . . . . .	10-1
Передняя крышка	
Снятие и установка . . . . .	1-7
Функции	
Обзор . . . . .	1-15

## G

Основные параметры . . . . .	4-17
Группа . . . . .	6-4

## I

Ввод в эксплуатацию . . . . .	4-1
Инициализация . . . . .	6-10
Контроль . . . . .	9-1
Интерполяция . . . . .	4-53

## J

Режим JOG . . . . .	4-11
---------------------	------

<b>K</b>	<b>S</b>
Кабель . . . . . 3-1	Интерфейсы
Передача данных	Входные и выходные интерфейсы . . . . . 3-16
Команды и номера данных . . . . . 6-11	Последовательные интерфейсы . . . . . 6-1
Пример . . . . . 6-10	Защитное соединение . . . . . 3-22
Обработка данных . . . . . 6-16	Последовательная передача данных . . . . . 6-1
Настройка . . . . . 6-3	Серводвигатели
Версия программного обеспечения . . . . . 6-35	Подключение . . . . . 3-22
Повторные попытки . . . . . 6-9	Характеристики крутящего момента . . . . . 11-12
Силы, действующие на серводвигатель . . . . . 2-5	Электромагнитный тормоз . . . . . 3-32
Охлаждающий вентилятор	Компоненты . . . . . 1-14
MR-J2S-350A и менее . . . . . 1-11	Монтаж . . . . . 2-4
MR-J2S-500A и MR-J2S-700A . . . . . 1-13	Виброустойчивость . . . . . 2-6
	Серводвигатели
	Фирменная табличка . . . . . 1-6
	Обзор моделей . . . . . 1-5
	Сервоусилители
	Подключение . . . . . 3-1
	Элементы управления . . . . . 1-10
	Блок-схема . . . . . 1-2
	Трехфазное подключение . . . . . 3-29
	Однофазное подключение . . . . . 3-28
	Внутренняя проводка и точка отсчета . . . . . 3-26
	Клеммные выводы . . . . . 3-2
	Силовые характеристики . . . . . 1-1
	Монтаж . . . . . 2-2
	Фирменная табличка . . . . . 1-4
	Обзор моделей . . . . . 1-3
	Теряемая мощность . . . . . 11-3
	Предохранители . . . . . 3-1
	Сигнальная разводка . . . . . 3-5
	Сигнальные провода . . . . . 3-4
	Специальные функции
	Автоматическое гашение вибрации . . . . . 5-4
	Фильтрующая функция . . . . . 5-1
	Узкополосный фильтр . . . . . 5-6
	Подавление механических резонансов . . . . . 5-2
	Переключение коэффициентов усиления . . . . . 5-7
	Электропитание . . . . . 3-28
	Стандартные схемы
	Регулирование крутящего момента . . . . . 3-44
	Регулирование частоты вращения . . . . . 3-41
	Регулирование положения . . . . . 3-35
	Срок службы . . . . . 9-1
	Номер позиции . . . . . 6-4
	Индикация состояния . . . . . 4-5
	Контрольные коды . . . . . 6-6
	Суммарный контрольный код . . . . . 6-8
	Системная конфигурация . . . . . 1-17
<b>L</b>	
Графики нагрузок . . . . . 11-1	
Силовой выключатель . . . . . 3-1	
Силовые контакторы . . . . . 3-1	
Сечения кабелей . . . . . 3-1	
<b>M</b>	
Монтаж . . . . . 2-1	
Подключение двигателя . . . . . 3-23	
<b>N</b>	
Аварийный выключатель . . . . . 3-30	
<b>P</b>	
Параметры	
подробное описание . . . . . 4-22	
настройка . . . . . 4-15	
Основные параметры . . . . . 4-17	
Доступ к дополнительным параметрам . . . . . 4-15	
Дополнительные параметры 20 - 49 . . . . . 4-18	
Дополнительные параметры 50 - 84 . . . . . 4-20	
<b>R</b>	
Функция регулирования	
Выбор . . . . . 4-3	
Описание . . . . . 1-1	
Регулирование крутящего момента . . . . . 1-1	
Регулирование частоты вращения . . . . . 1-1	
Регулирование положения . . . . . 1-1	



**T**

## Технические характеристики

Характеристики крутящего момента . . . . .	11-12
Электромагнитный тормоз . . . . .	11-4
Серводвигатель . . . . .	11-10
Сервоусилитель . . . . .	11-9
Тестовый режим . . . . .	4-11
Трансформатор . . . . .	8-12

**U**

Протокол передачи данных . . . . .	6-4
------------------------------------	-----

**V**

## Коэффициент усиления

Автонастройка . . . . .	4-46
Способы настройки . . . . .	4-43
Настройка с использованием ПО . . . . .	4-45
Интерполяция . . . . .	4-53
Ручная настройка . . . . .	4-50

**W**

Предупредительные сообщения . . . . .	10-14
Время ожидания . . . . .	6-9
Техническое обслуживание . . . . .	9-1
Торможение сопротивлением . . . . .	11-6

**Z**

## Дополнительное оборудование

Терминалы подключения . . . . .	8-10
Тормозное сопротивление . . . . .	8-2
Кабель . . . . .	3-1
Силовой переключатель . . . . .	3-1
Силовые контакторы . . . . .	3-1
Предохранители . . . . .	3-1
Трансформатор . . . . .	8-12
Соединительный кабель . . . . .	8-7

## Дополнительные параметры

Параметры 20 - 49 . . . . .	4-18
Параметры 50 - 84 . . . . .	4-20





