

GS 01C50C03-00RU

Прибор YTA70 представляет собой преобразователь температуры для монтажа на патрубке, принимающий входные сигналы от термопар, термометров сопротивления, омических или милливольтовых устройств пост. тока и преобразующий их для передачи в виде сигнала 4...20 мА постоянного тока. Прибор YTA70 соответствует стандарту DIN для монтажа на патрубках формы В. Прибор YTA70 поддерживает протокол связи HART®.



■ ТЕХНИЧЕСКИЕ ХАРАКТЕРИСТИКИ

Погрешность

См. Таблицу 1 на стр. 2.

Погрешность компенсации холодного спая (Только для термопары)

± 1°C (± 1,8°F) (Только для термопары)

Влияние окружающей температуры

См. Таблицу 1 на стр. 2.

Влияние источника питания

± 0,005% от полной шкалы на 1 Вольт

Влияние радиопомех

Испытано согласно EN 50 082-2, напряженность поля до 10 В/м.

Сертификат электромагнитной совместимости (EMC)

EN61326

Тип входа, шкалы и диапазон

Возможный выбор - термопары, 2-, 3-, и 4-проводные термометры сопротивления (RTD). См. Таблицу 1 на стр. 2.

Максимальное смещение нуля

±50% от максимальной температуры

Сопротивление входа (для термопар, милливольтовых устройств)

10 МОм, или 3 кОм при выключенном питании

Сопротивление входных проводов (для термометра сопротивление, омических устройств)

5 Ом на провод или ниже

Перегорание датчика

Верхнее или нижнее значение

Выход

Двухпроводный 4 - 20 мА пост. тока

Время отклика

от 1 до 60 секунд (программируется)

Предельная температура окружающей среды

(Код опции может влиять на границы)
от -40 до 85°C (от -40 до 185°F)

Предельная влажность окружающей среды

от 5 до 90% отн. влажности (RH) при 40°C (104°F)

Изоляция

Прочность изоляции вход/выход - 1500 В пер. тока.

Требования по питанию и нагрузке

Напряжение питания

от 8 до 35 В пост. тока
(от 8 до 28 В пост. тока для искробезопасного типа)
от 13,8 до 35 В пост. тока для цифровой связи

Сопротивление нагрузки

от 0 до (E-8)/0,023 [Ом]
где E напряжение питания.
от 250 до 600 Ом для цифровой связи

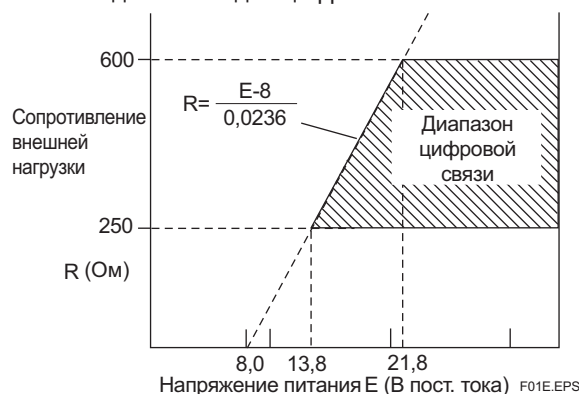


Рис. 1. Соотношение между напряжением питания и сопротивлением внешней нагрузки

Корпус:

Материал

Поликарбонат

Цвет корпуса

Красный

Монтаж

Монтаж на патрубке формы В по стандарту DIN.

Клеммы

Винты М3

Вес

50 г. (0,11 фунтов)

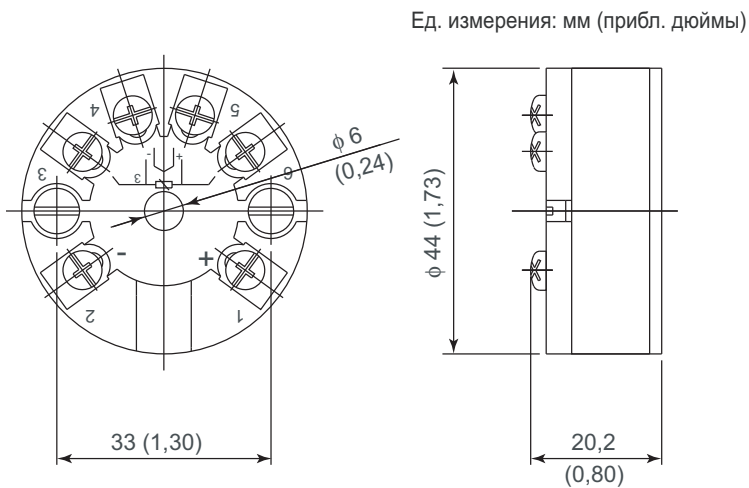
Таблица 1. Тип входа, диапазон и погрешность

Тип датчика	Стандарт	Входные диапазоны		Минимальная шкала		Погрешность (наибольшее из значений)	Влияние темп./10°C (наибольшее из значений)
		°C	°F	°C	°F		
<T/C>							
B	IEC584	400 ... 1820	752 ... 3308	200	360	± 0,1% шкалы или ±1,0°C	± 0,05% шкалы или ±1,0°C
E		-100 ... 1000	-148 ... 1832	50	90		
J		-100 ... 1200	-148 ... 2192	50	90	± 0,1% шкалы или ±0,5°C	± 0,05% шкалы или ±0,25°C
K		-180 ... 1372	-292 ... 2502	50	90		
N		-180 ... 1300	-292 ... 2372	100	180	± 0,1% шкалы или ± 1,0°C	± 0,05% шкалы или ±1,0°C
R		-50 ... 1760	-58 ... 3200	200	360		
S		-50 ... 1760	-58 ... 3200	200	360	± 0,1% шкалы или ± 0,5°C	± 0,05% шкалы или ±0,25°C
T		-200 ... 400	-328 ... 752	50	90		
L		-100 ... 900	-148 ... 1652	50	90	± 0,1% шкалы или ± 1,0°C	± 0,05% шкалы или ±1,0°C
U		DIN43710	-200 ... 600	-328 ... 1112	75		
W3	ASTM	0 ... 2300	32 ... 4172	200	360	± 0,1% шкалы или ± 1,0°C	± 0,05% шкалы или ±1,0°C
W5	E988-90	0 ... 2300	32 ... 4172	200	360		
<RTD>							
Pt100	IEC751	-200 ... 850	-328 ... 1562	10	18	± 0,1% шкалы или ± 0,1°C	± 0,05% шкалы или ± 0,05°C
Ni100	DIN43760	-60 ... 250	-76 ... 482	10	18		
Напряжение пост. тока [мВ]		-800 ... 800 [мВ]		2,5 [мВ]		± 0,1% шкалы или ± 0,01мВ	± 0,05% шкалы или ± 5мкВ
Сопротивление [Ом]		0 ... 7000 [Ом]		25 [Ом]		± 0,1% шкалы или ± 0,1Ом	± 0,05% шкалы или ± 0,05Ом

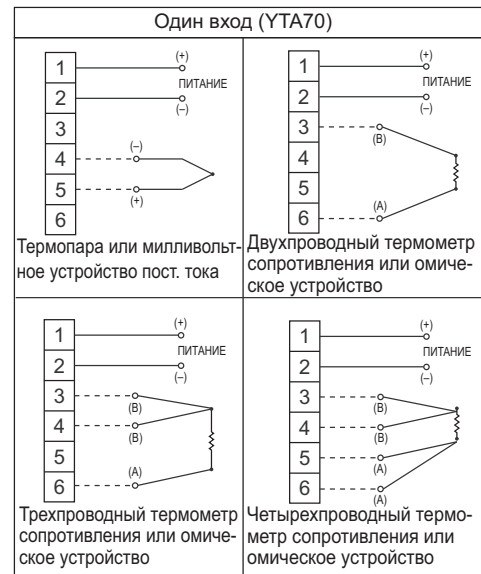
■ МОДЕЛЬ И СУФФИКС-КОДЫ

Модель	Суффикс-код	Описание
УТА70	Преобразователь температуры (для монтажа на патрубке)
Выходной сигнал	- E	4 – 20мА пост. тока с цифровой связью (по протоколу HART)
Дополнительные характеристики	/ KS2	Сертификат искробезопасности CENELEC ATEX (КЕМА) Применимый стандарт: EN 50014, EN 50020, EN 50284 Сертификат: DEMKO 01 ATEX 130870 Окружающая температура T4: -40 ... 85°C (-40 ... 185°F), T6 -40 ... 60°C (-40 ... 140°F) Питание: Ui=28В, Ii=120мА, Pi=0,84Вт, Ci=1нФ, Li=10мкГн
	/ DS2	Комбинация сертификатов искробезопасности FM и CENELEC ATEX (Информацию о сертификате искробезопасности CENELEC ATEX, см. /KS2) [Сертификат искробезопасности FM] Применимый стандарт: FM 3600, FM 3610, FM 3611, FM 3810 Класс I Раздел 1 Группы А, В, С и D Окружающая температура : -40 ... 60°C (-40 ... 140°F) Питание: Vmax=28В, Imax=120мА, Pmax=0,84Вт, Ci≤1нФ, Li≤10мкГн

■ ГАБАРИТНЫЕ РАЗМЕРЫ



● Подсоединения датчика



< Информация по оформлению заказа >

При заказе укажите модель, суффикс-коды и дополнительные коды характеристик. Если необходимо, то укажите следующее.

1. Тип датчика, Вместе с входом термометра сопротивления (RTD), указывайте количество проводов.
2. Диапазон калибровки и единица измерения
3. Перегорание датчика: Укажите верхнее или нижнее значение.
4. Время отклика, Укажите целое число в диапазоне от 1 до 60.

Если при заказе не было указано, то модель YTA70 будет поставлена со следующими заводскими установками:

Тип датчика: Pt100, 3-проводный
 Диапазон: от 0 до 100 °C
 Перегорание датчика: Верхнее значение
 Время отклика: 1 с



YOKOGAWA ELECTRIC CORPORATION**Центральный офис**

2-9-32, Nakacho, Musashino-shi, Tokyo, 180-8750 JAPAN (Япония)

Торговые филиалы

Нагоя, Осака, Хиросима, Фукуока, Саппоро, Сендай, Ичихара, Тойода, Каназава, Такамацу, Окаяма и Китакою.

YOKOGAWA CORPORATION OF AMERICA**Центральный офис**

2 Dart Road, Newnan, Ga. 30265, U.S.A. (США)

Телефон: 1-770-253-7000

Факс: 1-770-254-0928

Торговые филиалы

Чэгри-Фоллс, Элк-Гроув-Виллидж, Санта-Фе-Спрингс, Хоуп-Вэлли, Колорадо, Хьюстон, Сан Хосе

YOKOGAWA EUROPE B.V.**Центральный офис**

Databankweg 20, Amersfoort 3812 AL, THE NETHERLANDS (Нидерланды)

Телефон: 31-334-64-1611 Факс 31-334-64-1610

Торговые филиалы

Маарсен (Нидерланды), Вена (Австрия), Завентем (Бельгия), Ратинген (Германия), Мадрид (Испания), Братислава (Словакия), Ранкорн (Соединенное Королевство), Милан (Италия).

YOKOGAWAAMERICA DO SUL S.A.

Praca Asapuico, 31 - Santo Amaro, Sao Paulo/SP - BRAZIL (Бразилия)

Телефон: 55-11-5681-2400 Факс 55-11-5681-4434

YOKOGAWA ELECTRIC ASIA PTE. LTD.**Центральный офис**

5 Bedok South Road, 469270 Singapore, SINGAPORE (Сингапур)

Телефон: 65-6241-9933 Факс 65-6241-2606

YOKOGAWA ELECTRIC KOREA CO., LTD.**Центральный офис**

395-70, Shindaebang-dong, Dongjak-ku, Seoul, 156-714 KOREA (Южная Корея)

Телефон: 82-2-3284-3016 Факс 82-2-3284-3016

YOKOGAWA AUSTRALIA PTY. LTD.**Центральный офис (Сидней)**

Centrecourt D1, 25-27 Paul Street North, North Ryde, N.S.W.2113, AUSTRALIA (Австралия)

Телефон: 61-2-9805-0699 Факс: 61-2-9888-1844

YOKOGAWA INDIA LTD.**Центральный офис**

40/4 Lavelle Road, Bangalore 560 001, INDIA (Индия)

Телефон: 91-80-2271513 Факс: 91-80-2274270

ООО «ИОКОГАВА ЭЛЕКТРИК СНГ»**Центральный офис**

Грохольский пер.13, строение 2, 129090 Москва, РОССИЯ

Телефон: (+7 495) 933-8590, 737-7868, 737-7871

Факс (+7 495) 933- 8549, 737-7869

URL: <http://www.yokogawa.ru>

E-mail: info@ru.yokogawa.com