

Технические Характеристики

Датчики абсолютного и избыточного давления Модель EJA510 и EJA530A

DPherp

GS 01C21F01-00R

Датчики абсолютного и избыточного давления моделей EJA510A и EJA530A предназначены для измерения давления жидкости, газа или пара. Выходной сигнал 4 - 20 мА постоянного тока соответствует величине измеренного давления. Датчик позволяет осуществлять дистанционный контроль и установку параметров посредством цифровой связи с BRAIN или HART[®]275 коммуникатором и хост-компьютерами CENTUM CS[™], μ XL[™].

■ СТАНДАРТНЫЕ ТЕХНИЧЕСКИЕ ХАРАКТЕРИСТИКИ

Касательно датчика с протоколом цифровой связи Fieldbus, отмеченным "◇", см. GS 01C22T02-00R.

□ РАБОЧИЕ ХАРАКТЕРИСТИКИ

Калиброванная шкала с отсчётом от нуля, линейный выход, код "S" для материала частей, контактирующих с рабочей средой, заполнение капсулы силиконовым маслом.

Базовая точность калиброванной шкалы

(включая влияние нелинейности, гистерезиса и повторяемости, значения приводятся в абсолютной величине для EJA510)

$\pm 0,2\%$ от шкалы

$\pm 0,075\%$ от шкалы, когда указан /НАС (EJA530A: Капсулы А, В и С)

$\pm 0,12\%$ от шкалы, когда указан /НАС (EJA530A: Капсула D)

Для шкал меньших, чем X

$\pm [0,5 + 0,15 \frac{X}{\text{Шкала}}]\%$ от шкалы

$\pm [0,025 + 0,05 \frac{X}{\text{Шкала}}]\%$ от шкалы, когда указан /НАС

(EJA530A: Капсулы А, В и С)

$\pm [0,3 + 0,09 \frac{X}{\text{Шкала}}]\%$ от шкалы, когда указан /НАС

(EJA530A: Капсула D)

где X равно:

Капсула	X МПа {psi}
A	20 кПа {2,9}
A (с /НАС)	40 кПа {5,8}
B	0,2 {29}
C	1 {145}
D	8 {1160}

Влияние температуры окружающей среды

Общее влияние при изменении температуры на 28°C (50°F)

$\pm [0,15\% \text{ от шкалы} + 0,15\% \text{ ВПИ}]$

Стабильность

$\pm 0,1\%$ от ВПИ в течение 12 месяцев

Влияние вибрации

$\pm 0,1\%$ от ВПИ

(от 5 до 15 Гц, 4 мм постоянный полный размах смещения, от 15 до 150 Гц; 2g, от 150 до 2000 Гц; 1g)



Влияние напряжения питания "◇"

$\pm 0,005$ на Вольт (от 21,6 до 32 В пост. тока, 350 Ом).

□ ФУНКЦИОНАЛЬНЫЕ ХАРАКТЕРИСТИКИ

Предельные значения шкалы и диапазона

Шкала (Ш) и диапазон измерения (ДИ)	МПа	psi (/D1)	бар (/D3)	кгс/см ² (/D4)
A	Ш	10...200 кПа	1,45...29	0,1...2
	ДИ	0...200 кПа	0...29	0...2
B	Ш	0,1...2	14,5...290	1...20
	ДИ	0...2	0...290	0...20
C	Ш	0,5...10	72,5...1450	5...100
	ДИ	0...10	0...1450	0...100
D	Ш	5...50	720...7200	50...500
	ДИ	0...50	0...7200	0...500

ВПИ (URL) – верхний предел диапазона измерения, см. таблицу выше.

Смещение нуля

Нуль может быть смещен вниз или вверх по шкале (подавление или поднятие нуля) в пределах верхнего и нижнего значения диапазона измерения капсулы.

Внешняя регулировка нуля «◇»

Внешняя регулировка нуля может осуществляться плавно с дискретностью 0,01% от шкалы.

Установка шкалы может выполняться по месту с помощью встроенного ЖК индикатора с переключателем диапазона.

Влияние положения при монтаже

Вращение в плоскости диафрагмы не оказывает влияния. Наклон на 90° вызывает сдвиг нуля до 0,4 кПа {1,6 inH₂O}, который может быть устранен подстройкой нуля.

Выходной сигнал «◇»

2-х проводный выходной сигнал 4...20 мА DC с цифровой связью по BRAIN или HART протоколу.

Цифровой сигнал накладывается на аналоговый сигнал 4...20 мА.

Сигнализация о неисправности

Состояние выхода при отказе микропроцессора или неисправности аппаратных средств :

Выход за верхнее значение шкалы:
110%, 21,6 мА DC или более (стандартно)

Выход за нижнее значение шкалы :
-5%, 3,2 мА DC или менее

Примечание: для выходного сигнала с кодом D и E

Постоянная времени демпфирования (1-го порядка)

Для определения общей постоянной времени демпфирования следует суммировать значения постоянной времени демпфирования усилителя и капсулы. Постоянная времени демпфирования усилителя может быть задана в пределах от 0,2 до 64 с.

Капсула (силиконовое масло)	A, B, C и D
Постоянная времени демпфирования (прибл. значение, сек.)	0,2

Допустимая температура окружающей среды:

(коды, разрешающие применение в опасной зоне, могут влиять на указанные пределы)

-40...85°C (-40...185°F)
-30...80°C (-22...176°F) с ЖК-дисплеем

Допустимая температура рабочей среды:

(коды, разрешающие применение в опасной зоне, могут влиять на указанные пределы)

-40...120°C (-40...248°F)

Допустимая влажность окружающей среды:

от 5 до 100% отн. Влажности (RH) при 40°C (104°F)

Максимальное избыточное давление

Капсула	EJA510	EJA530
A	4 МПа {580 psig }	4 МПа {580 psig }
B	4 МПа {580 psig }	4 МПа {580 psig }
C	20 МПа {2900 psig }	20 МПа {2900 psig }
D	60 МПа {8500 psig }	60 МПа {8500 psig }

Допустимые пределы рабочего давления (Силиконовое масло)

Максимальное рабочее давление

Капсула	EJA510	EJA530
A	200 кПа {29 psig }	200 кПа {29 psig }
B	2 МПа {290 psig }	2 МПа {290 psig }
C	10 МПа {1450 psig }	10 МПа {1450 psig }
D	50 МПа {7200 psig }	50 МПа {7200 psig }

Допустимые пределы минимального давления

Смотрите нижний график

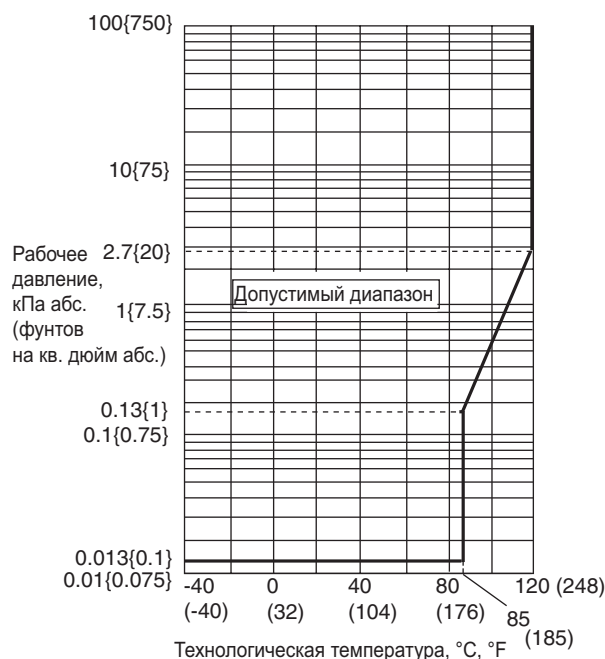


Рис. 1 Рабочее давление и температура процесса [для модели EJA510]

Требования по питанию и нагрузке «♦»

(Требования разрешений на применение в опасной зоне могут влиять на указанные пределы).

При питании 24 В постоянного тока может использоваться нагрузка до 570 Ом. См. график.

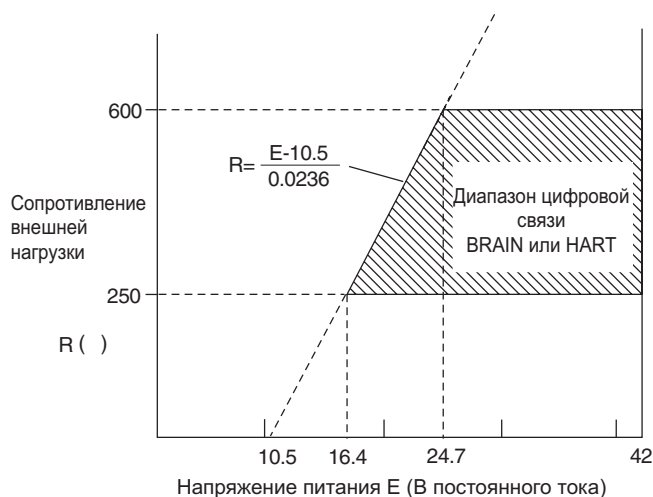


Рис. 2 Напряжение питания и сопротивление внешней нагрузки

Напряжение питания «♦»

от 10,5 до 42 В постоянного тока для датчика общего назначения и взрывозащищенного исполнения
от 10,5 до 32 В постоянного тока для датчика со встроенным грозозащитным разрядником (опция /A)
от 10,5 до 30 В постоянного тока для искробезопасного исполнения и исполнения Типа п
Минимальное напряжение ограничивается 16,4 В постоянного тока для цифровой связи BRAIN и HART/

Нагрузка (Код выходного сигнала D и E)

от 0 до 1335 Ом для работы
от 250 до 600 Ом для цифровой связи

Соответствие стандартам EMC :

EN61326, AS/NZS 2064

Требования к связи «♦»:**По протоколу BRAIN:****Дистанция связи**

До 2 км (1,25 миль) при использовании кабеля с полиэтиленовой изоляцией (CEV) и оболочкой из ПВХ. Расстояние передачи данных зависит от типа используемого кабеля.

Емкость нагрузки

не более 0,22 мкФ (см. Примечание)

Индуктивность нагрузки

не более 3,3 мГн (см. Примечание)

Входной импеданс устройства связи

10 кОм или выше при 2,4 кГц

Примечание: Для датчиков общего назначения и датчиков взрывобезопасного исполнения.
Данные по датчикам искробезопасного исполнения приводятся в разделе «Опции».

По протоколу HART:**Дистанция связи**

До 1,5 км (1 миля) при использовании многожильного кабеля «витая пара». Расстояние передачи данных зависит от используемого кабеля.
Длина кабеля для конкретных случаев применения вычисляется по следующей формуле:

$$L = \frac{65 \times 10^6}{(R \times C)} - \frac{(C_f + 10\,000)}{C}, \text{ где}$$

L – длина в метрах или футах;

R – сопротивление в Ом (включая сопротивление барьера);

C – емкость кабеля в пФ/м или пФ/фут;

C_f – максимальная шунтирующая емкость приемника в пФ/м или пФ/фут.

□ ФИЗИЧЕСКИЕ ХАРАКТЕРИСТИКИ**Материал частей, контактирующих с рабочей средой:****Диафрагма, рабочий штуцер**

См. п. «МОДЕЛЬ И СУФФИКС КОДЫ ».

Материал деталей, не контактирующих с рабочей средой:**Корпус усилителя**

Литой из алюминиевого сплава с низким содержанием меди и с полиуретановым покрытием (Munishell 0,6GY3.1/2.0).

Класс защиты корпуса

IP67, NEMA4X, JIS C0920

Кольцевые уплотнения круглого сечения крышки

Buna-N

Паспортная и фирменная табличка

SUS304

Жидкий наполнитель

Силиконовое или фторированное масло (опция)

Масса

1.6 кг (3.5 фунтов) без встроенного индикатора и монтажной скобы.

Подключение

Тип технологического и электрического подсоединения определяется в кодах модели.

■ МОДЕЛЬ И СУФФИКС КОДЫ

■ Модель EJA510A и EJA530A

Модель	Суффикс коды	Описание
EJA510A EJA530A		Датчик абсолютного давления Датчик избыточного давления
Выходной сигнал	-D..... -E..... -F.....	4...20 мА постоянного тока с цифровой связью (BRAIN протокол) 4...20 мА постоянного тока с цифровой связью (HART протокол, см. GS 01C22T01-00E) Цифровая связь (FOUNDATION Fieldbus протокол, см. GS 01C22T02-00E)
Диапазон перестройки верхнего предела шкалы (капсулы)	A..... B..... C..... D.....	10...200кПа { 0.1...2 кгс/см ² } 0.1...2 МПа {1...20 кгс/см ² } 0.5...10МПа {5...100 кгс/см ² } 5...50 МПа { 50...500 кгс/ см ² }
Материал частей, контактирующих с рабочей средой	S..... H.....	Рабочий штуцер SUS316L Hastelloy C-276 Диафрагма Hastelloy C-276 Hastelloy C-276
Подсоединение к процессу	4..... 7..... 8..... * 9.....	Рабочий штуцер с внутренней резьбой 1/2 NPT Рабочий штуцер с наружной резьбой 1/2 NPT Рабочий штуцер с наружной резьбой G 1/2 DIN 16 288 Рабочий штуцер с наружной резьбой M20x1.5 DIN 16 288
	N.....	Всегда N
	-0.....	Всегда 0
Электрический подвод	* 0..... 2..... 3..... 4..... 5..... 7..... 8..... 9.....	Одно отверстие под электрический ввод, внутренняя резьба G1/2 Два отверстия под электрический ввод без заглушки, внутренняя резьба 1/2 NPT Два отверстия под электрический ввод без заглушки, внутренняя резьба Pg 13.5 Два отверстия под электрический ввод без заглушки, внутренняя резьба M20 Два отверстия под электрический ввод с одной заглушкой, внутренняя резьба G1/2 Два отверстия под электрический ввод с одной заглушкой, внутренняя резьба 1/2 NPT Два отверстия под электрический ввод с одной заглушкой, внутренняя резьба Pg 13.5 Два отверстия под электрический ввод с одной заглушкой, внутренняя резьба M20
Встроенный индикатор	D..... E..... * N.....	Цифровой ЖК дисплей Цифровой ЖК дисплей с переключателем установки шкалы *1 (отсутствует)
Монтажный кронштейн	E..... F..... * N.....	SECC (углеродистая сталь) монтаж на 2-дюймовой трубе SUS304 монтаж на 2-дюймовой трубе (Отсутствует)
Коды опции		/□ Необязательные (дополнительные) параметры

Звёздочка * означает наиболее типовой вариант выбора для каждого раздела. Пример: EJA530A-DAS4N-02NN/□

*1: Не применим для выходного сигнала с кодом F.

■ ОПЦИИ (ДЛЯ ВЗРЫВОЗАЩИЩЕННОГО ИСПОЛНЕНИЯ "<>")

Позиция	Описание	Код
Общепроизводственное соответствие (FM)	Сертификат взрывобезопасности по FM ^{*1 *3} Взрывобезопасность по классу I, категория 1, группы В, С и D Взрывозащита по классам II/III, категория 1, группы Е, F и G Монтаж в опасных (классифицированных) зонах, внутри и вне помещений (NEMA 4X) Класс температуры: Т6 Температура окружающей среды: -40...60°C (-40...140°F)	FF1
	Сертификат искробезопасности по FM ^{*1 *3} Искробезопасность по классу I, категория 1, группы А, В, С и D, классу II, категория 1, группы Е, F и G, а также классу III, категория 1 для опасных зон. Пожаробезопасность по классу I, категория 2, группы А, В, С и D, классу II, категория 2, группы Е, F и G, а также классу III, категория 1 для опасных зон. Корпус «NEMA 4X», класс температуры Т4, темп. окруж. среды: -40...60°C (-40...140°F) Параметры искробезопасных приборов [Группы А, В, С, D, Е, F и G] $V_{max}=30\text{ В}, I_{max}=165\text{ мА}, P_{max}=0,9\text{ Вт}, C_i=22,5\text{ нФ}, L_i=730\text{ мкГн}$ [Группы С, D, Е, F и G] $V_{max}=30\text{ В}, I_{max}=225\text{ мА}, P_{max}=0,9\text{ Вт}, C_i=22,5\text{ нФ}, L_i=730\text{ мкГн}$	FS1
	Комбинированное исполнение по FF1 и FS1 ^{*1 *3}	FU1
	Сертификат взрывобезопасности по CENELEC ATEX (KEMA) ^{*2 *3} EExd IIC T4, T5, T6 Температура окруж. среды: Т5, -40...80°C (-40...176°F); Т4 и Т6, -40...75°C (-40...167°F) Макс. температура процесса: Т4, 120°C (248°F); Т5, 100°C (212°F); Т6, 85°C (185°F)	KF2
CENELEC ATEX	Сертификат искробезопасности по CENELEC ATEX (KEMA) ^{*2 *3} EEx ia IIC T4, температура окружающей среды: -40...60°C (-40...140°F) $U_i=30\text{ В}, I_i=165\text{ мА}, P_i=0,9\text{ Вт}, C_i=22,5\text{ нФ}, L_i=730\text{ мкГн}$	KS2
	Сертификат искробезопасности по CENELEC ATEX Тип n ^{*2 *3} ExnL IIC :IIIG T4, температура окружающей среды: -40...60°C (-40...140°F)	KN2
	Комбинированное исполнение KF2, KS2 и KN2 ^{*2 *3}	KU2
CENELEC	Сертификация взрывобезопасности по CENELEC (KEMA) ^{*3 *4} EExd IIC T4, T5, T6 Температура окруж. среды: Т4 и Т5, -40...80°C (-40...176°F); Т6, -40...75°C (-40...167°F) Макс. температура процесса: Т4, 120°C (248°F); Т5, 100°C (212°F); Т6, 85°C (185°F)	KF1
	Сертификация искробезопасности по CENELEC (KEMA) ^{*3 *4} EEx ia IIC T4, температура окружающей среды: -40...60°C (-40...140°F) $U_i=30\text{ В}, I_i=165\text{ мА}, P_i=0,9\text{ Вт}, C_i=22,5\text{ нФ}, L_i=730\text{ мкГн}$	KS1
	Сочетание KF1, KS1 и Типа n ^{*3 *4} Сертификация по типу n ExnA T4, температура окруж. среды: -40...60°C (-40...140°F) $U = 30\text{ В}, I = 65\text{ мА}.$	KU1
CSA (Канадская ассоциация стандартизации)	Сертификат взрывобезопасности по CSA ^{*1 *3} Взрывобезопасность по классу I, категория 1, группы В, С и D Взрывозащита по классам II/III, категория 1, группы Е, F и G категория 2 «УПЛОТНЕНИЕ НЕ ТРЕБУЕТСЯ», классы температуры: Т4, Т5, Т6, включая Тип 4х Макс. температура процесса: Т4, 120°C (248°F); Т5, 100°C (212°F); Т6, 85°C (185°F) Температура окружающей среды: -40...80°C (-40...176°F)	CF1
	Сертификат искробезопасности по CSA ^{*1 *3} Класс I, группы А, В, С и D, классы II и III, группы Е, F и G Тип корпуса 4х, класс температуры: Т4, темп.ат. окруж. среды: -40...60°C (-40...140°F) $V_{max}=30\text{ В}, I_{max}=165\text{ мА}, P_{max}=0,9\text{ Вт}, C_i=22,5\text{ нФ}, L_i=730\text{ мкГн}$	CS1
	Комбинированное исполнение CF1 и CS1 ^{*1 *3}	CU1
SAA (Австралийская ассоциация стандартизации)	Сертификат пожаробезопасного, искробезопасного и неискрящего исполнения по SAA ^{*3 *4} Ex d IIC T4/T5/T6, IP67, класс I, зона 1, темп. окружающей среды: -40...80°C (-40...176°F), макс. температура процесса: Т4, 120°C (248°F); Т5, 100°C (212°F); Т6, 85°C (185°F) Ex ia IIC T4, IP67, класс I, зона 0 Ex n IIC T4, IP67, класс I, зона 2 $U_i=30\text{ В пост. т.}, I_i=165\text{ мА пост. т.}, W_i=0,9\text{ Вт},$ темп. окр. среды: -40...60°C (-40...140°F)	SU1

*1: Применимо для кодов электрического подвода 2 и 7 (внутренняя резьба 1/2 NPT)

*2: Применимо для кодов электрического подвода 2, 4, 7 и 9 (внутренняя резьба 1/2 NPT и M20).

*3: Применимо для выходного сигнала с кодом D и E.

Для обеспечения искробезопасности используйте барьеры искрозащиты, сертифицированные специальными испытательными лабораториями.

*4: Применимо для кодов электрического подвода 2, 3, 4, 7, 8 и 9 (внутренняя резьба 1/2 NPT, Pg 13,5 и M20)

■ ОПЦИИ (ДОПОЛНИТЕЛЬНЫЕ ТЕХНИЧЕСКИЕ ВОЗМОЖНОСТИ)

Позиция		Описание	Код	
Высокоточный тип *11		Высокая точность	НАС	
Окраска	Изменение цвета	Только корпус усилителя	P□	
	Изменение покрытия	Покрытие на основе эпоксидной смолы	X1	
Встроенный грозозащитный разрядник		Напряжение питания датчика: 10,5...32 V DC (10,5...30 V DC для искробезопасного исполнения), 9...32 V DC для передачи данных по полевой шине). Допустимый ток: максимальный 6000 A (1x40 μs), повторяемый : 1000A (1x40 μs) 100 раз	A	
Если присутствие масла недопустимо		Обезжиривание	K1	
		Обезжиривание и заполнение капсулы фторированным маслом Рабочая температура: -20...80°C	K2	
Единицы калибровки *1		«P» калибровка (psi)	(см. таблицу «Предельные значения шкалы и диапазона»)	
		«bar» калибровка (bar)		D3
		«M» калибровка (kgf/cm ²)		D4
Быстрый отклик *9		Время обновления: 0.125 сек или меньше Постоянная времени демпфирования усилителя: от 0.1 до 64 сек Время отклика (с минимальной постоянной времени демпфирования): макс. 0.3 сек	F1	
Сигнализация «вниз по шкале» *2		Состояние выхода при аппаратной ошибке или неисправности CPU : - 5%; 3,2 мА или менее	C1	
Соответствие *2 *10 NAMUR NE43		Пределы выходного сигнала: 3.8...20.5мА	Сигнализация «Вниз по шкале». Состояние выхода при отказе CPU или аппаратной ошибке : -5%, 3.2 мА или менее.	
			Сигнализация «Вверх по шкале». Состояние выхода при отказе CPU или аппаратной ошибке : -110%, 21.6 мА или более.	
Корпус усилителя из нержавеющей стали *3		Материал корпуса усилителя : нержавеющая сталь SCS14A (аналог литой нержавеющей стали SUS316 или ASTM CF-8M)	E1	
Шильдик из нержавеющей стали		К датчику крепится пластинка из нержавеющей стали SUS304 с выбитым на ней номером позиции	N4	
Заводской сертификат на материалы		Рабочие штуцеры	M15	
Опрессовка / испытание на герметичность		Давление опрессовки: 200 кПа (2 кгс/см ²)*4	Газообразный азот (N ₂) *8 Время удержания: 10 мин	
		Давление опрессовки: 2 МПа (20 кгс/см ²)*5		
		Давление опрессовки: 10 МПа (100 кгс/см ²)*6		
		Давление опрессовки: 50 МПа (500 кгс/см ²)*7		

*1: Значение MWP (максимальное рабочее давление) на табличке с наименованием прибора на его корпусе совпадает со значением, определённым в D1, D3 или D4.

*2: Применимо для выходного сигнала с кодом D и E. Сигнализация о неисправности усилителя или капсулы. В комбинации с опцией /F1 выходной сигнал «вниз по шкале» равен -2.5%, 3.6 мА или меньше

*3: Применимо для электрического подвода с кодом 2, 3, 4 и 7. Не применимо для опций P□ и X1

*4: Применяется для капсулы A

*5: Применяется для капсулы B

*6: Применяется для капсулы C

*7: Применяется для капсулы D

*8: Если применение масла недопустимо, используется чистый газообразный азот (Коды опций K1 и K2)

*9: Применимо для выходного сигнала с кодом D и E. Консультируйтесь с представителем Июкогавы, если требуется использовать вместе с опциями взрывозащищенного исполнения.

*10: Не применимо для дополнительного кода C1.

*11: Применяется для EJA530A. Смотрите GS 01C21F01-02E.

<Установки при отгрузке > «ф»

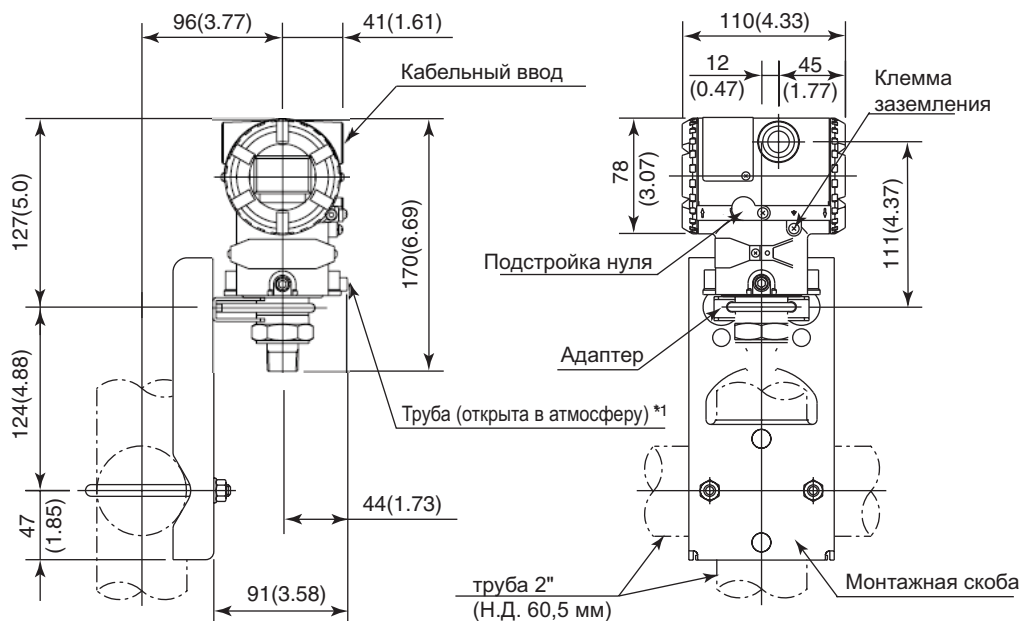
Идентификационный номер	В соответствии с заказом *1	Нижнее значение диапазона калибровки	В соответствии с заказом.
Режим вывода	Линейный	Верхнее значение диапазона калибровки	В соответствии с заказом.
Режим отображения	Линейный	Единицы измерения диапазона калибровки Одна из следующих опций: мм вод. ст., mmAq, mmWG, мм рт. ст., кПа, МПа, мбар, бар, гс/см ² , кгс/см ² , дюймы вод. ст., дюймы рт. ст., футы вод. ст., psi, atm.	
Режим работы	Нормальный, если не указано иное.		
Постоянная времени демпфирования	2 с	(Можно выбрать только одну из опций).	

*1: В память усилителя можно ввести не более 16 буквенно-цифровых символов (включая «-» и «.») для выходного сигнала с кодом D и до 8 буквенно-цифровых символов для выходного сигнала с кодом E.

■ ГАБАРИТНЫЕ РАЗМЕРЫ

- Модель EJA510 и EJA530A
Код подсоединения к линии «7»

Ед. измерения: мм (значения в дюймах являются приблизительными)

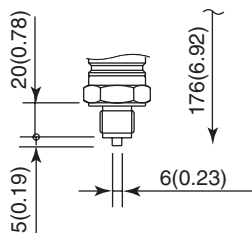


*1: Для модели EJA530A с кодами измерительной шкалы А, В и С.

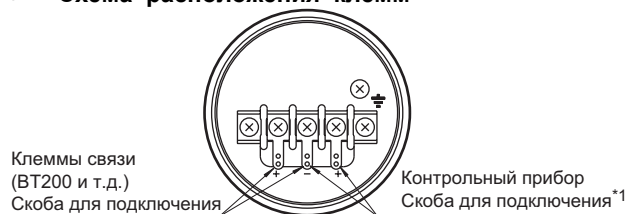
Для подсоединения к линии с кодом «4»



Для подсоединения к линии с кодом «8» или «9»



- Схема расположения клемм



- Назначения клемм

SUPPLY ±	Клеммы для подключения питания и выходного сигнала 4-20 мА
CHECK ±	Клеммы*2 для подключения внешнего индикатора (или амперметра)
⊖	Клемма заземления

*2 Внутреннее сопротивление внешнего индикатора или измерительного прибора не должно быть более 10 Ом. Не используется для Fieldbus (выходные сигналы с кодом F).

■ РУКОВОДСТВО ПО ВЫБОРУ МОДЕЛИ

Применение	Тип	Модель	Капсула	Диапазон измерений		Максимальное рабочее давление	
				кПа	in H ₂ O	МПа	psi
Дифференциальное давление	Типовой монтаж ^{*1}	EJA110A	L	0.5...10	2...40	16*4	500
			M	1...100	4...400	16	2000
			H	5...500	20...2000	16	2000
			V	0.14...14МПа	20...2000 psi	16	2000
Расход	Встроенная диафрагма	EJA115	L	1...10	4...40	3.5	500
			M	2...100	8...400	14	2000
			H	20...210	80...830	14	2000
Дифференциальное давление и уровень жидкости с выносными мембранными разделителями	Плоские мембраны + мембраны с выступом	EJA118N EJA118W EJA118Y	M	2.5...100	10...400	Определяется номиналом фланца	
			H	25...500	100...2000		
Малые дифференциальные давления	Типовой монтаж ^{*1}	EJA120A	E	0.1...1	0.4...4	50кПа	7.25
Дифференциальное давление при высоком статическом давлении	Типовой монтаж ^{*1}	EJA130A	M	1...100	4...400	32	4500
			H	5...500	20...2000	32	4500
Уровень жидкости в открытом и закрытом сосудах	Плоские мембраны + мембраны с выступом	EJA210A EJA220A	M	1...100	4...400	Определяется номиналом фланца	
			H	5...500	20...2000		
Абсолютное давление (вакуумное)	Типовой монтаж ^{*1}	EJA310A	L	0.67...10*2	2.67...40 ²	10кПа*2	40 для H ₂ O ²
			M	1.3...130*2	0.38...38 inHg ²	130кПа*2	18.65 ²
			A	0.03...3 МПа ²	4.3...430 psi ²	3000кПа*2	430 ²
Избыточное давление	Типовой монтаж ^{*1}	EJA430A	A	0.03...3 МПа	4.3...430 psi	3	430
			B	0.14...14	20...2000 psi	14	2000
Избыточное давление с выносными мембранными разделителями	Мембрана с выступом	EJA438N	A	0.06...3 МПа	9...430 psi	Определяется номиналом фланца	
			B	0.46...7	66...1000 psi		
Избыточное давление с выносными мембранными разделителями	Плоская мембрана	EJA438W	A	0.06...3 МПа	8...430 psi	Определяется номиналом фланца	
			B	0.46...7	66...1000 psi		
Высокое избыточное давление	Типовой монтаж ^{*1}	EJA440A	C	5...32 МПа	720...4500 psi	32	4500
			D	5...50 МПа	720...7500 psi	50	7200
Абсолютное и избыточное давление ^{*3}	Прямой монтаж	EJA510A EJA530A	A	10...200	1.45...29 psi	200 кПа	29
			B	0.1...2 МПа	14.5...290 psi	2	290
			C	0.5...10МПа	72.5...1450 psi	10	1450
			D	5...50 МПа	720...7200 psi	50	7200

*1: Типовой монтаж означает подключение к процессу 1/4-18 NPTF (1/2-14 NPTF со штуцером) с межцентровым расстоянием 2-1/8".

*2: Результаты измерений в абсолютных единицах.

*3: Результаты измерений в абсолютных единицах для модели EJA510A.

*4: В комбинации с кодами H, M, T, A, D и B (материал частей, контактирующих со средой) эта величина равна 3,5.

<Информация для размещения заказа> "<>"

Укажите при заказе прибора :

1. Модель, суффикс-коды и коды опций.
2. Диапазон и единицы калибровки
 - 1) Диапазон калибровки может быть задан с точностью до 5 знаков (без учета точки в десятичной дроби) для нижнего и верхнего значения диапазона в пределах от -32000 до 32000.
 - 2) Может быть выбрана только одна единица измерения из таблицы "Установки при отгрузке" (см. стр.3)
3. Выберите «линейный» или «извлечение квадратного корня» для режима выхода и режима отображения на дисплее.
Примечание: по умолчанию обеспечивается «линейный» режим.
4. Выберите «нормальный» или «обратный» режим работы
Примечание: По умолчанию обеспечивается «нормальный» режим.
5. Шкала на индикаторе и единицы измерения (только для датчика со встроенным индикатором)
Укажите 0-100% для шкалы в % или шкалу и единицы измерения для задания шкалы в технических единицах. Шкала может быть задана с точностью до 5 знаков (не учитывая точку в десятичной дроби) для нижнего и верхнего значения шкалы в диапазоне от -19999 до 19999.
6. Номер позиции (если требуется)

<Сопутствующие приборы> "<>"

Распределитель питания: См. GS 01B04T01-02E или GS 01B04T02-00E

BRAIN терминал: См. GS 01C00A11-00E

<Ссылки>

1. Teflon; торговая марка E.I. DuPont de Nemours & Co
2. Hastelloy; торговая марка Haynes International, Inc.
3. Monel; торговая марка Inco Alloys International, Inc.
4. HART; торговая марка HART Communication Foundation.
5. FOUNDATION; торговая марка Fieldbus Foundation.

Таблица соответствия материалов

SUS316L	AISI 316L
SUS316	AISI 316
SUS304	AISI 304
S25C	AISI 1025
SCM435	AISI 4137
SUS630	ASTM630
SCS14A	ASTM CF-8M

<Соответствие технических характеристик>

Соответствие рабочих характеристик модели EJA510A и EJA530A характеристикам, заявленным в спецификации, гарантируется в интервале не менее 3σ .